

## Fitting instructions

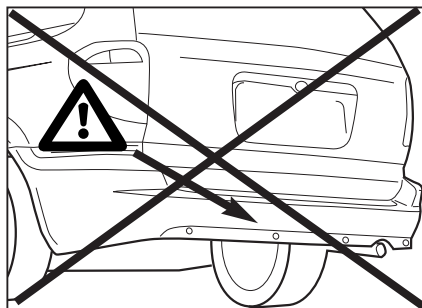
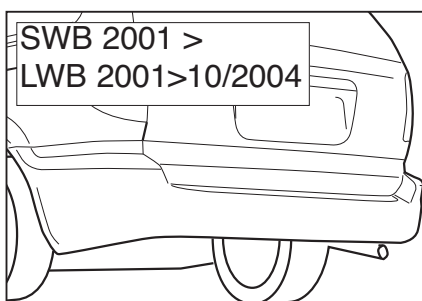
Make: Chrysler/Dodge

Voyager (SWB); 2001->

Voyager (LWB); 2001->10/2004

Ram-Van; 2001->

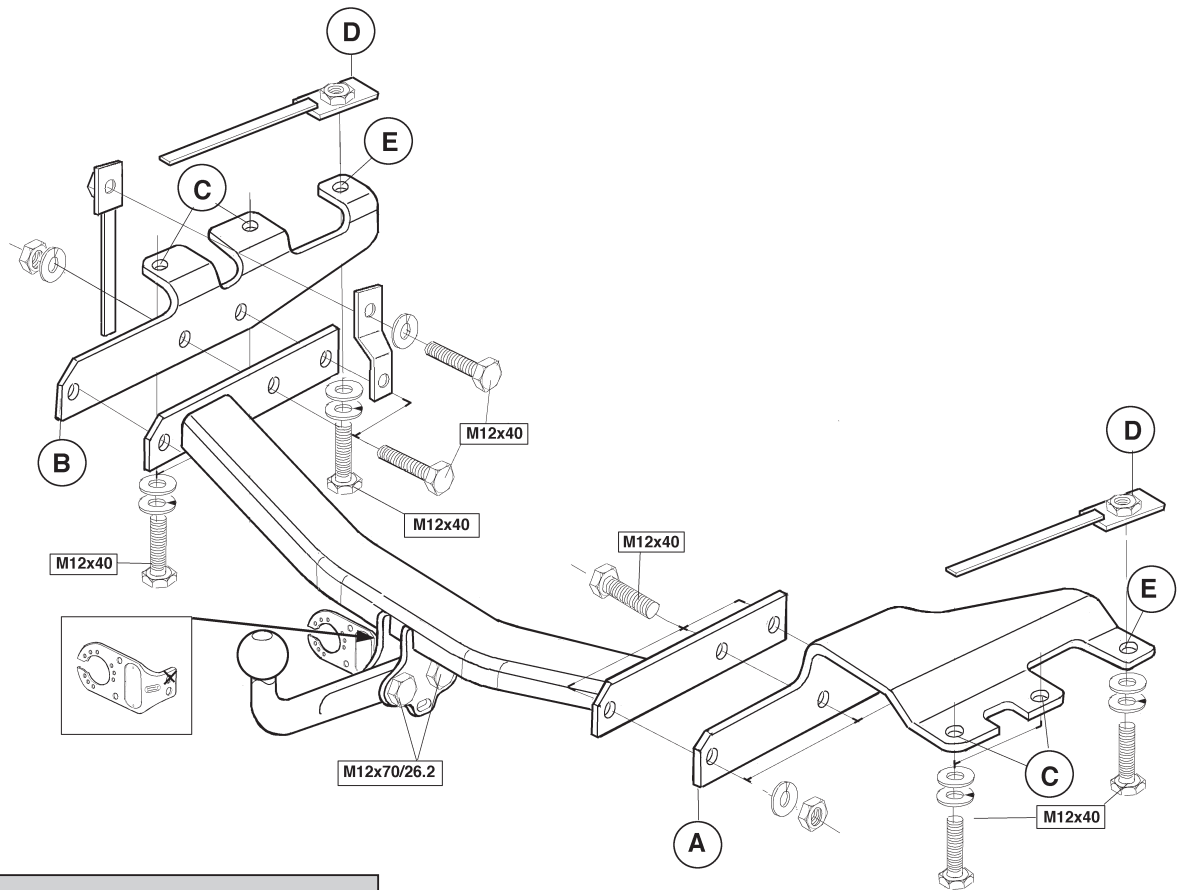
Type: 3302



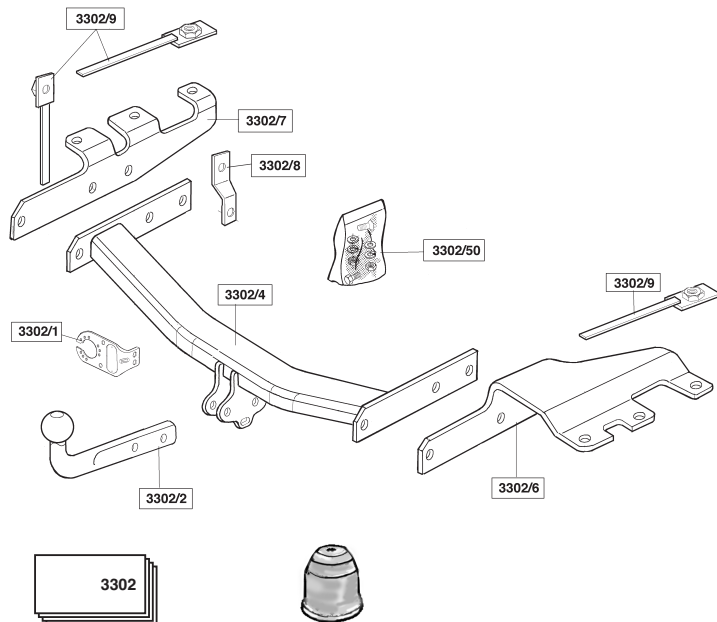
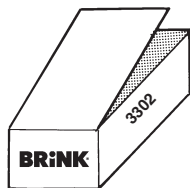
- NL Montagehandleiding
- GB Fitting instructions
- D Montageanleitung
- F Instructions de montage
- S Monteringsanvisningar
- DK Montagevejledning
- E Instrucciones de montaje
- I Istruzioni per il montaggio
- PL Instrukcja montażu
- SF Asennusohjeet
- CZ Pokyny k montáži
- H Szerelési útmutató
- RUS Руководство для монтажа






**BRiNK**<sup>®</sup>

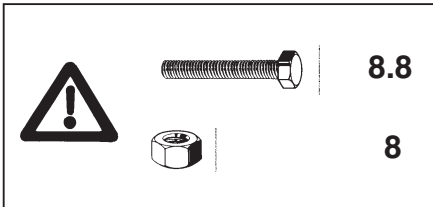
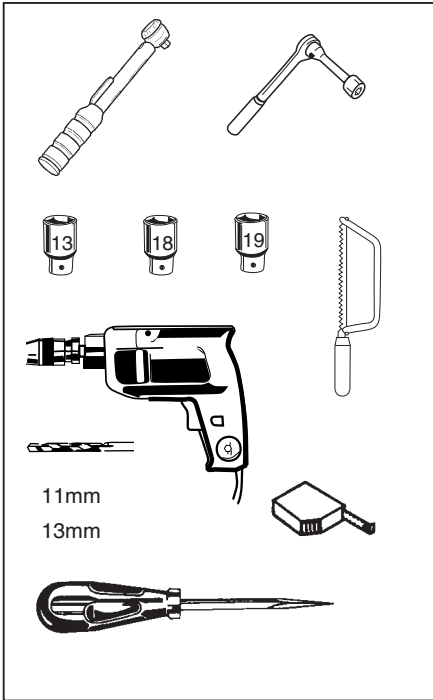
**Your perfect fit**  
brink.eu



Tested in accordance with directives 94/20/EG

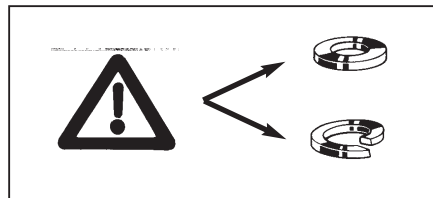
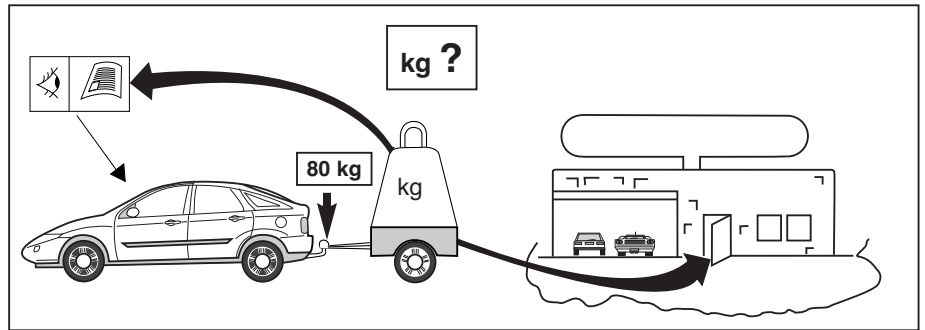


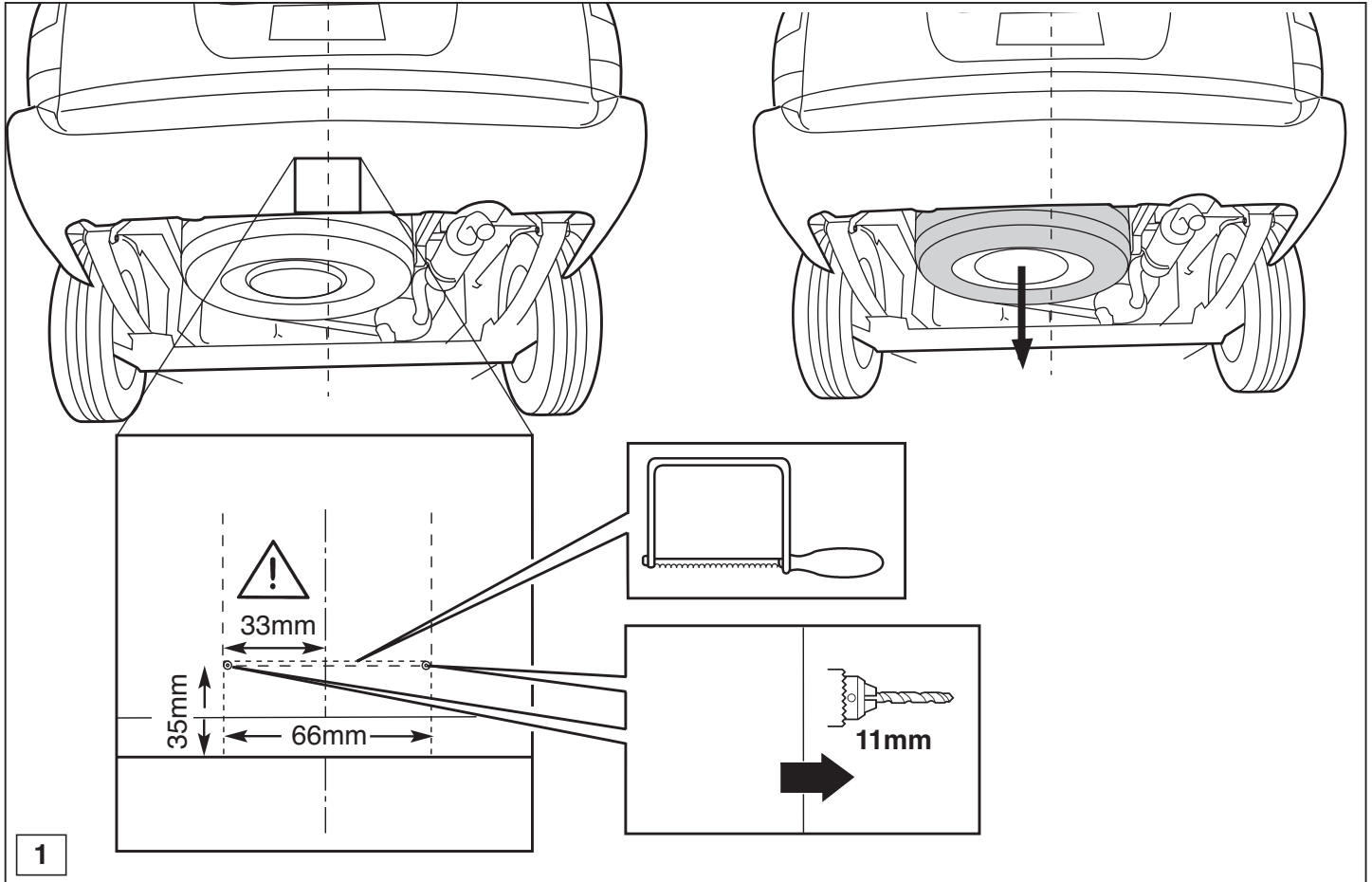
-  (13x) M12x40 (8.8)
-  (2x) M12x70 /26.2
-  (8x) M12
-  (13x) M12
-  (6x) M12
-  (2x) M12 self-locking

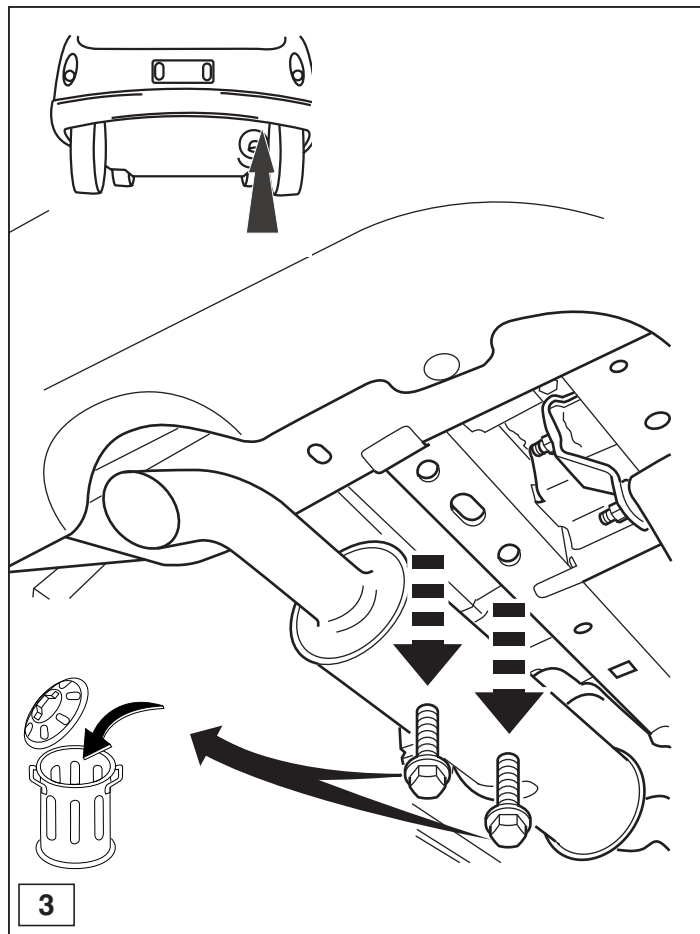
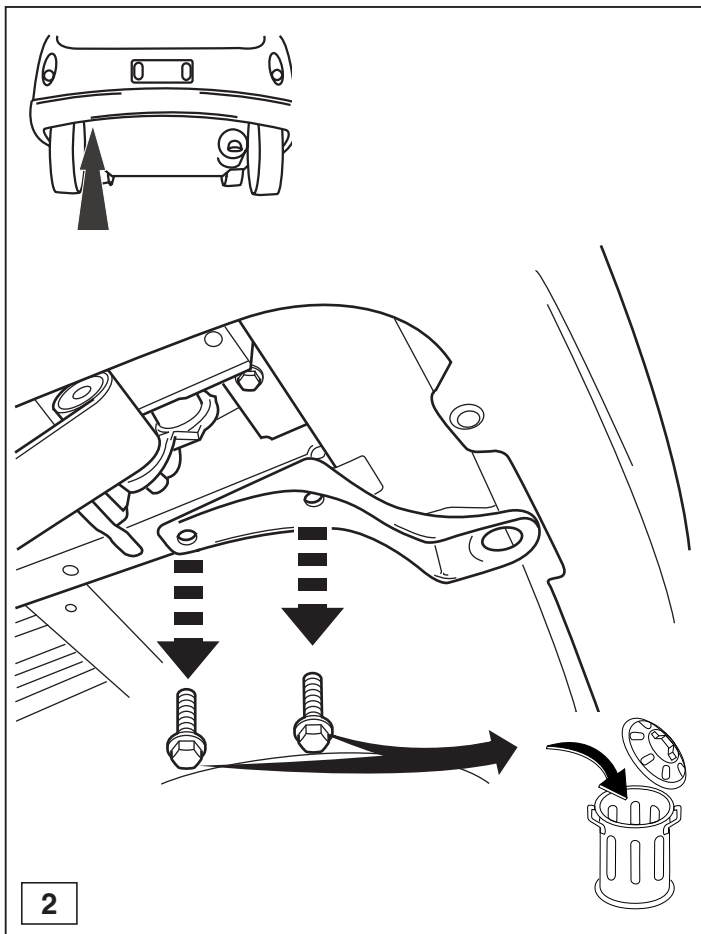


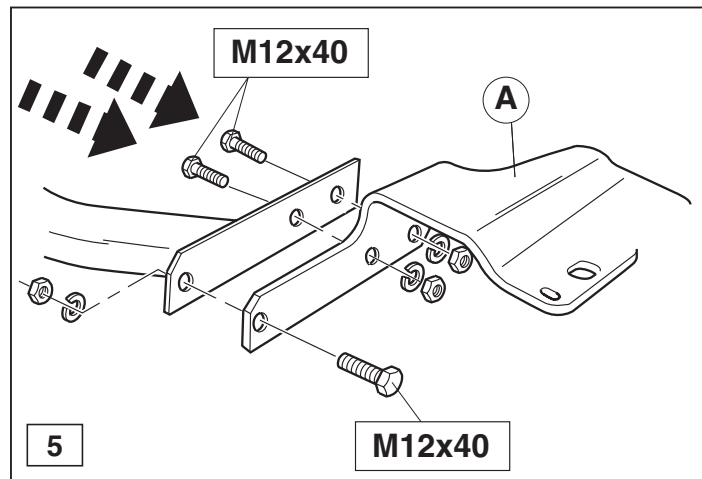
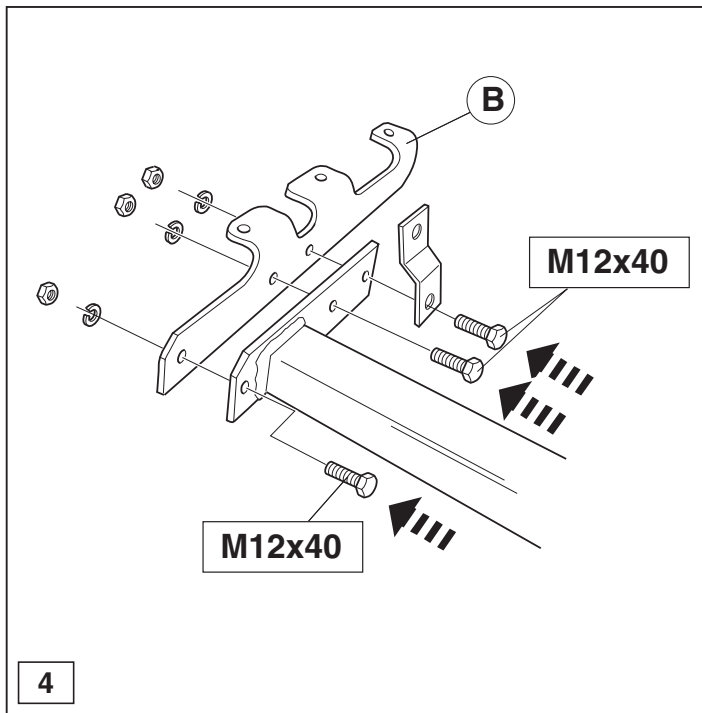
**D-value**

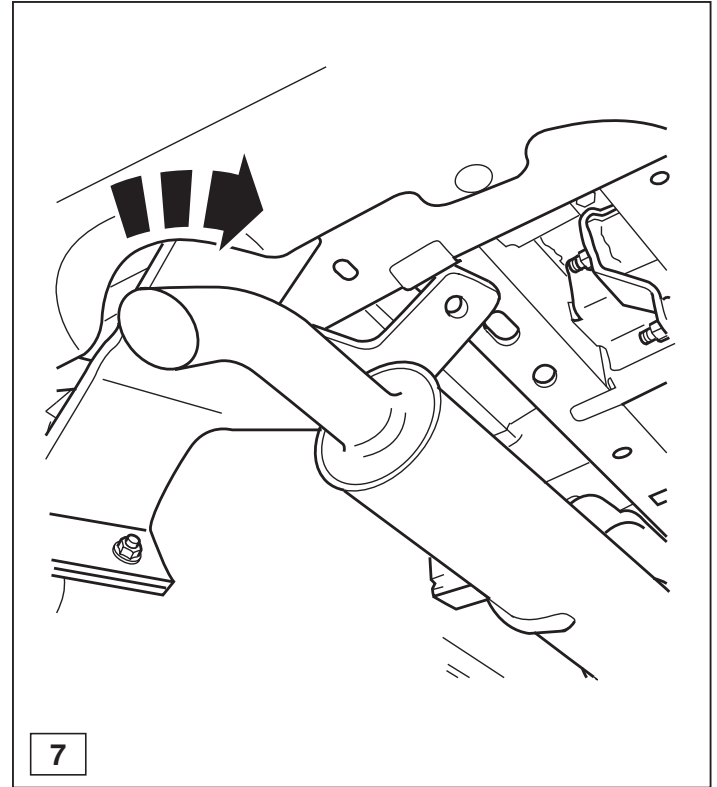
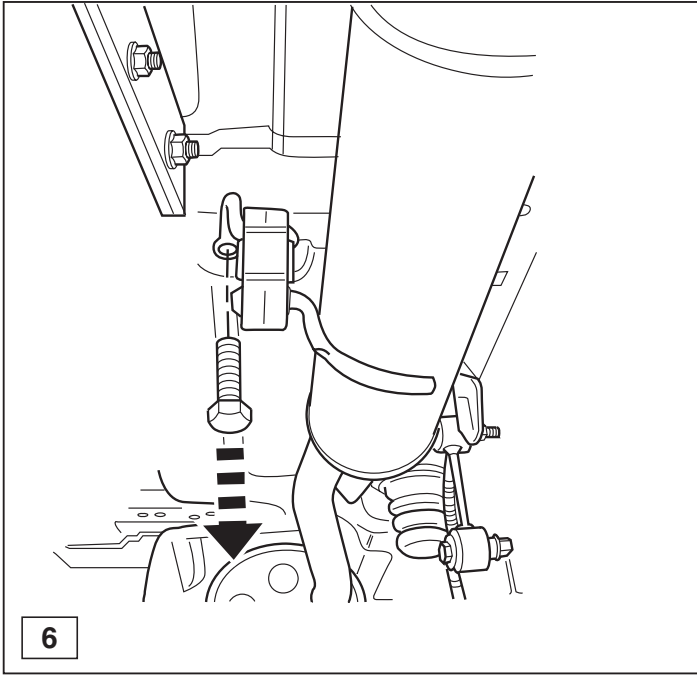
$$D = \frac{1672 \times \begin{matrix} \text{K/G max} \\ \text{car} \end{matrix} + 1600 \times \begin{matrix} \text{K/G max} \\ \text{truck} \end{matrix}}{1672 \times \begin{matrix} \text{K/G max} \\ \text{car} \end{matrix} + 1600 \times \begin{matrix} \text{K/G max} \\ \text{truck} \end{matrix}} \times \frac{9.81}{1000} = 9.9 \text{ kN}$$



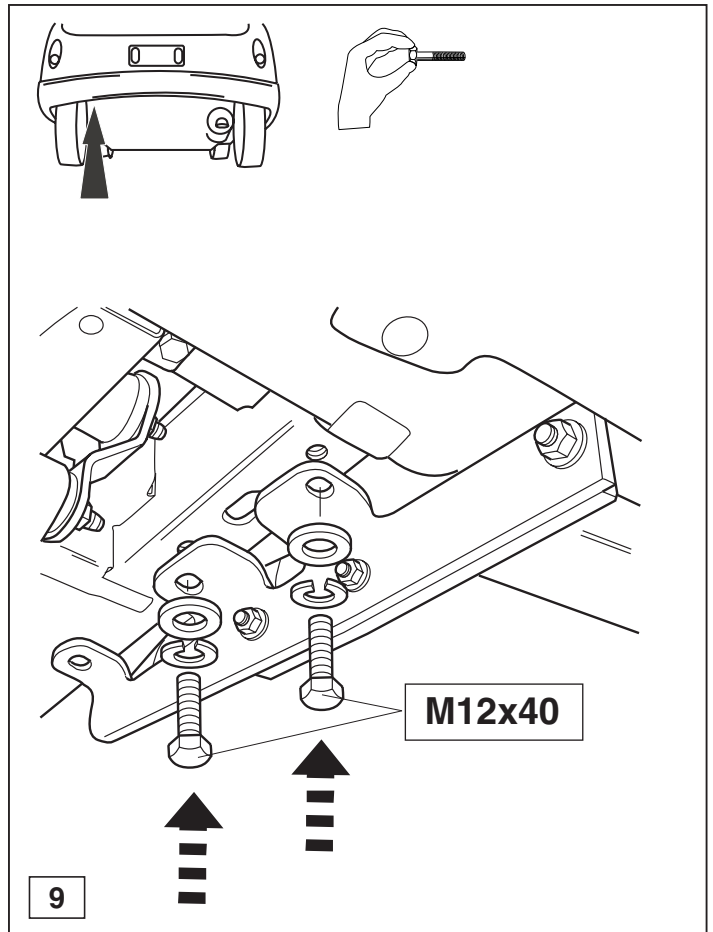
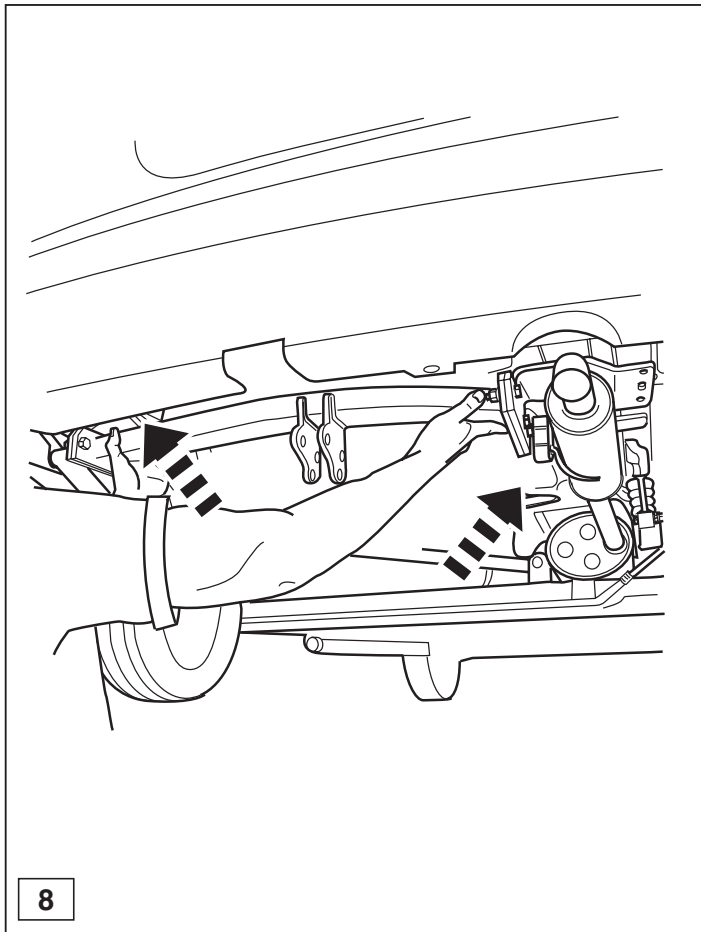


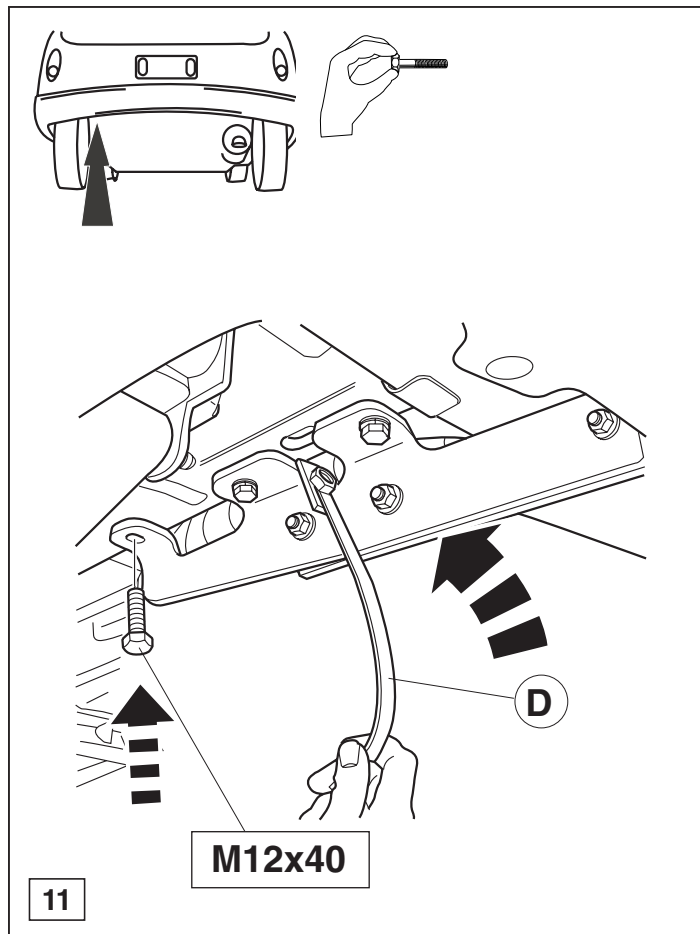
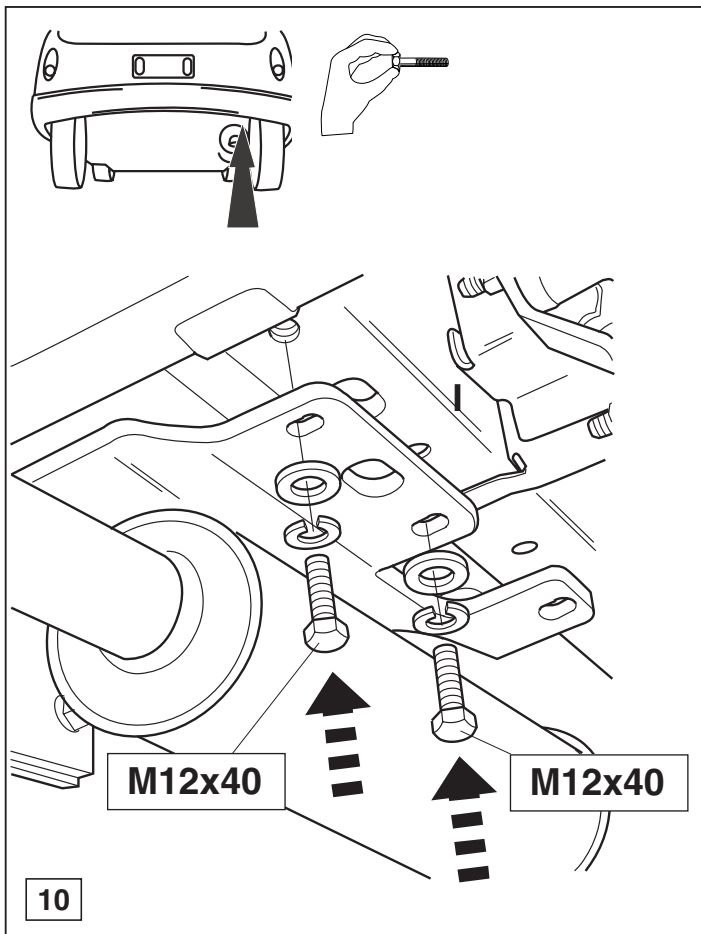


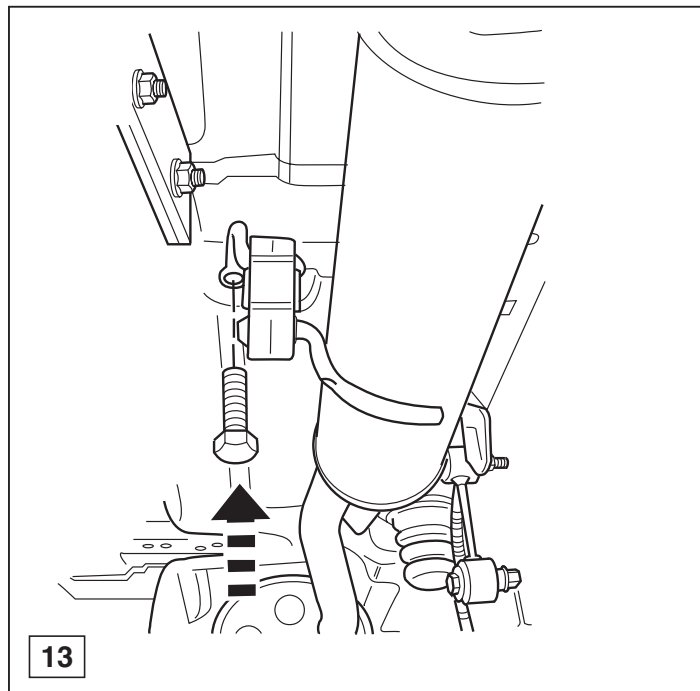
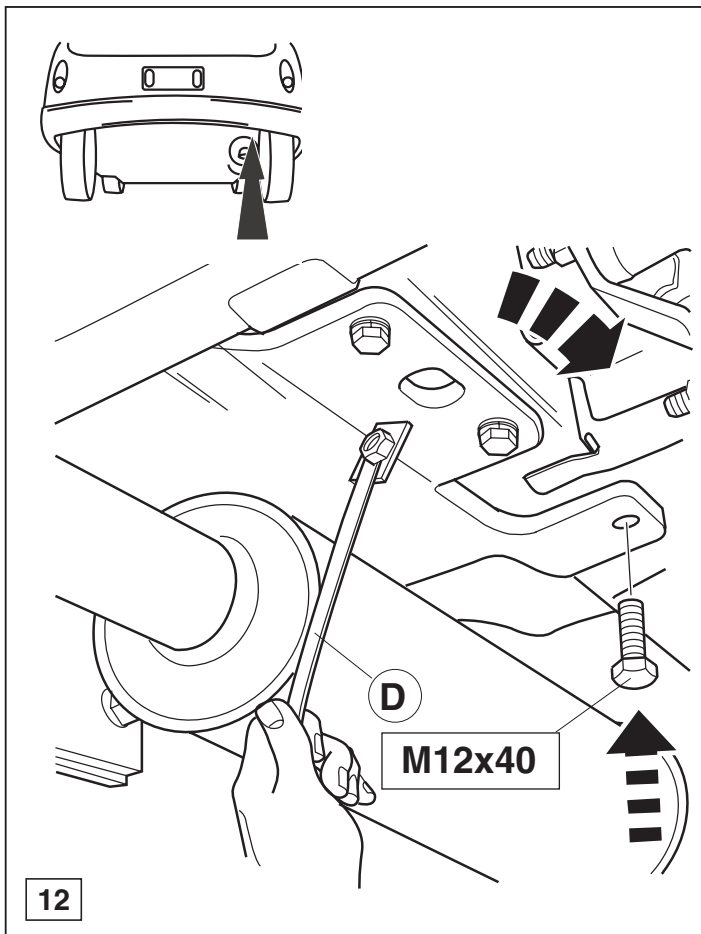


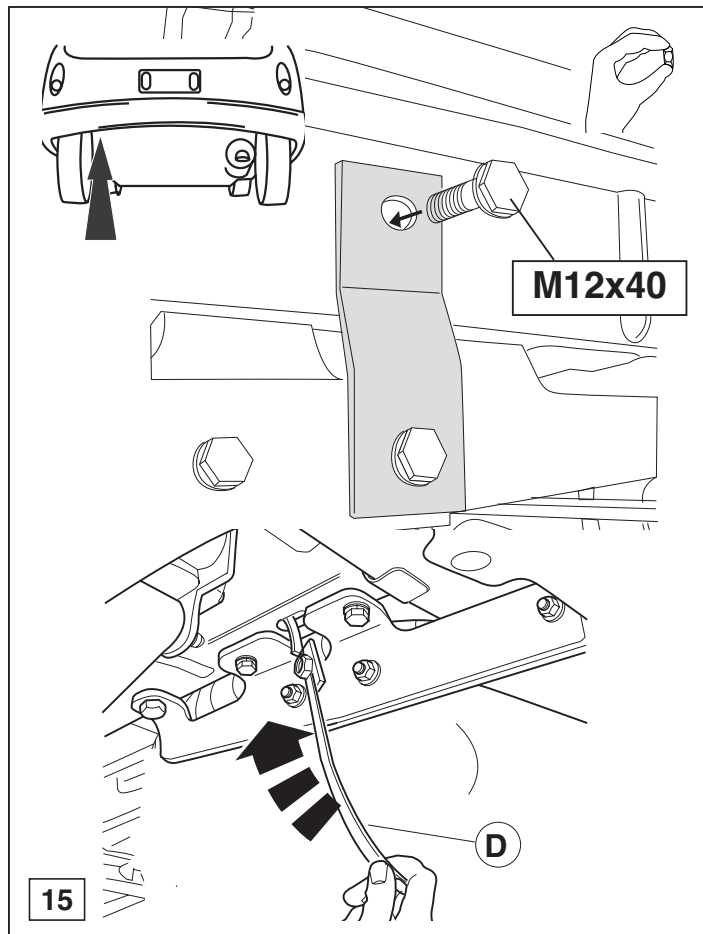
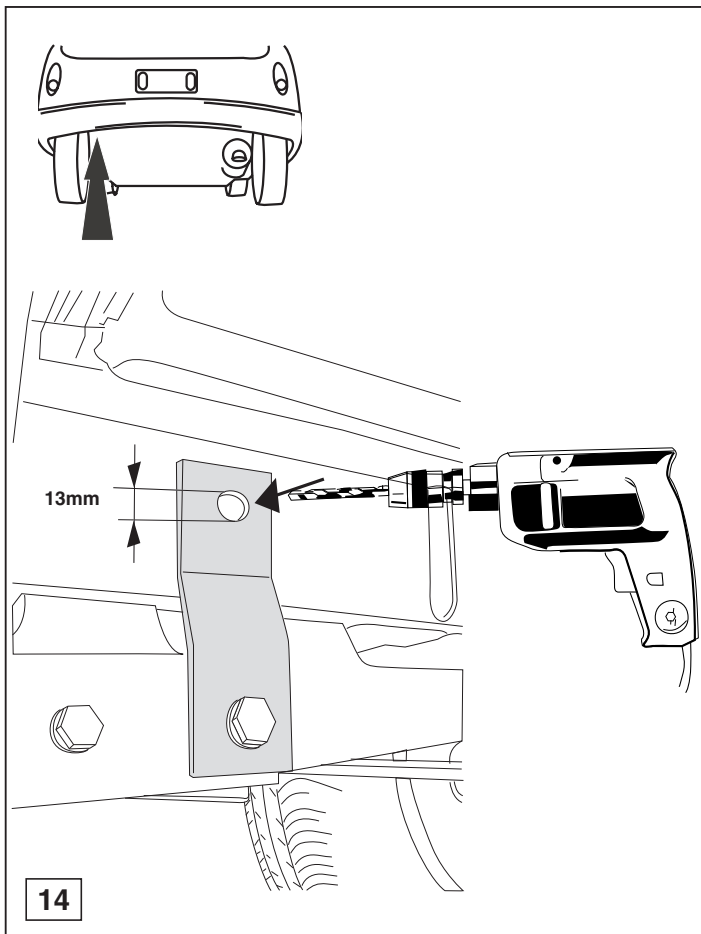


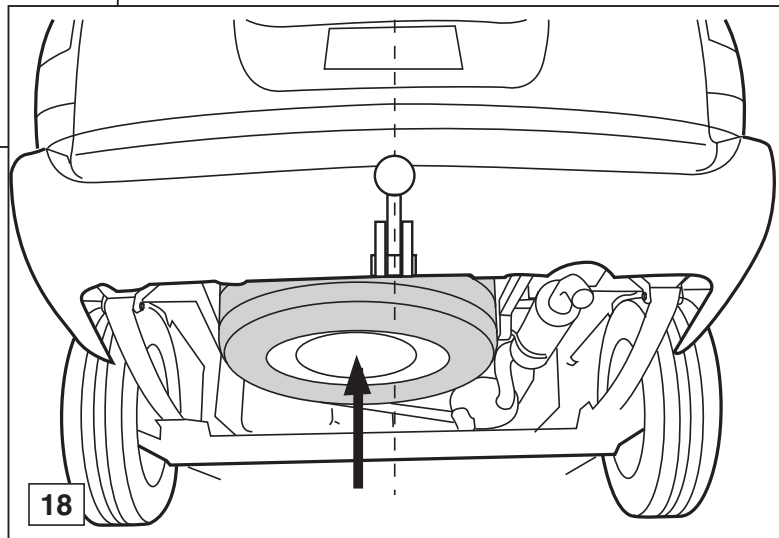
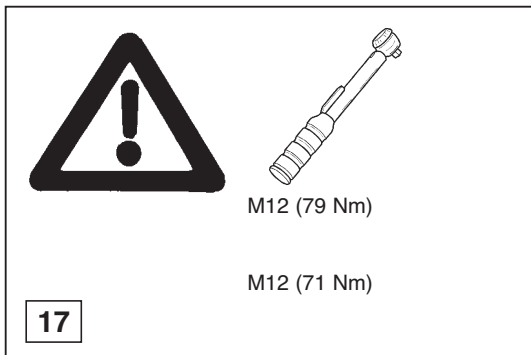
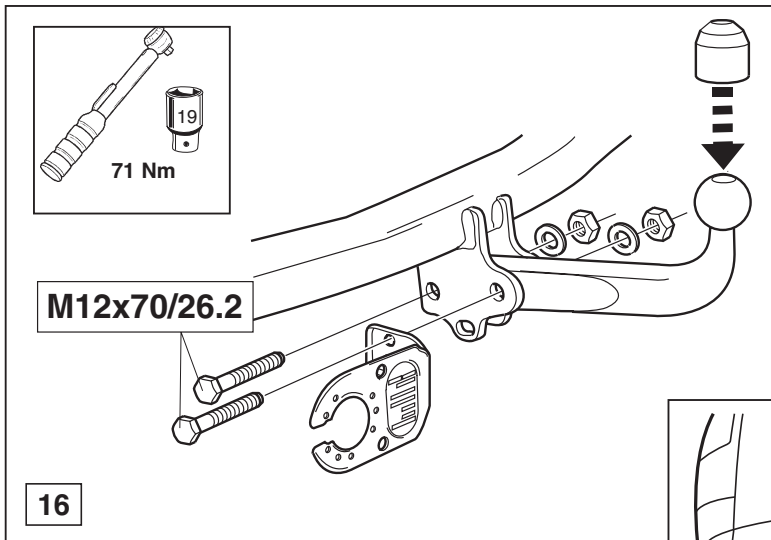


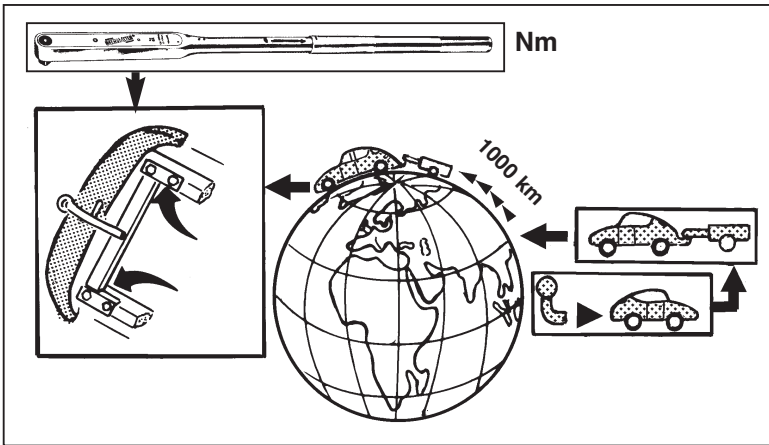






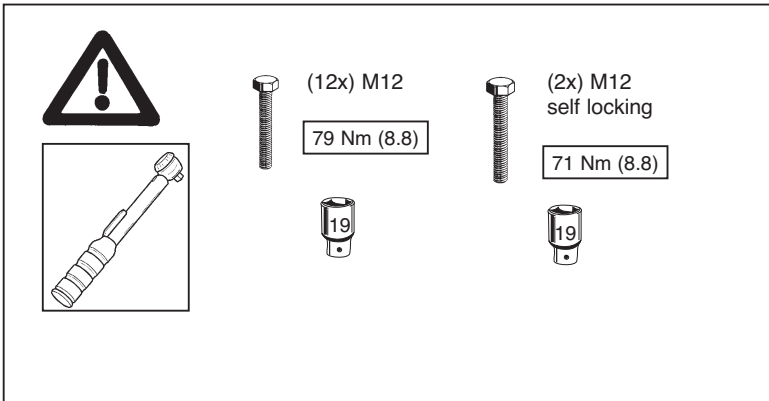






#### HINWEISE:

- \* Die für das Fahrzeug zugelassene Anhängelast ist den Fahrzeug Unterlagen zu entnehmen. Bei Änderungen des Fahrzeuggewichtes muß die höchstzulässige Anhängelast gegebenenfalls aus dem D-Wert nachgerechnet werden. Auskunft hierüber kann Ihr Fachhändler oder der TÜV geben.
- \* Elektrische Anlage gemäß StVZO anbringen.





### **Istruzioni da conservare**

Dispositivo di traino tipo: 3302  
Per autoveicoli: Chrysler Voyager (SWB); 2001->  
Chrysler Voyager (LWB); 2001->10/2004  
Dodge Ram-Van; 2001->

Tipo funzionale:  
Classe e tipo di attacco: A50-X  
Approvazione N.: e11 00-3062  
Valore D: 9,9 kN  
Carico max. verticale S: 80 kg  
Larghezza rimorchiabile: Per il triano di caravans o TATS e'  
consentita una larghezza di 2.50 m

Massa rimorchiabile: vedi carta di circolazione dell' autoveicolo

### **DICHIARAZIONE DI CORRETTO**

**MONTAGGIO**.....li.....  
Si dichiara che il dispositivo di attacco tipo.....  
In fede è stato installato sull' auto veicolo.....  
.....targa.....  
in conformità alle prescrizioni sia del costruttore del veicolo che del cost-  
ruttore del dispositivo stesso.

