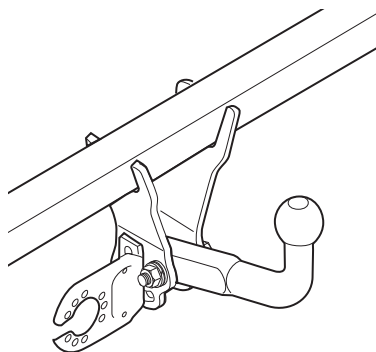

Fitting instructions

Make: Fiat

Doblò'; 2000->

Type: 3486




- NL Montagehandleiding
- GB Fitting instructions
- D Montageanleitung
- F Instructions de montage
- S Monteringsanvisningar
- DK Montagevejledning
- E Instrucciones de montaje
- I Istruzioni per il montaggio
- PL Instrukcja montażu
- SF Asennusohjeet
- CZ Pokyny k montáži
- H Szerelési útmutató
- RUS Руководство для монтажа


BRiNK®

Your perfect fit
brink.eu

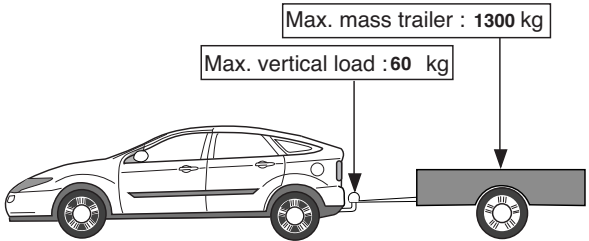
Couplingsclass: A50-X



94/20/EC



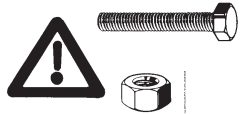
e11 00-2696



Max. mass trailer : 1300 kg

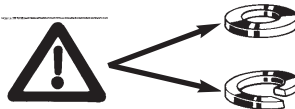
Max. vertical load : 60 kg

D-Value: 8.33 kN





8.8


8




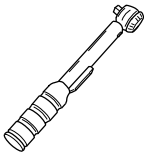
Torque settings for nuts and bolts (8.8)





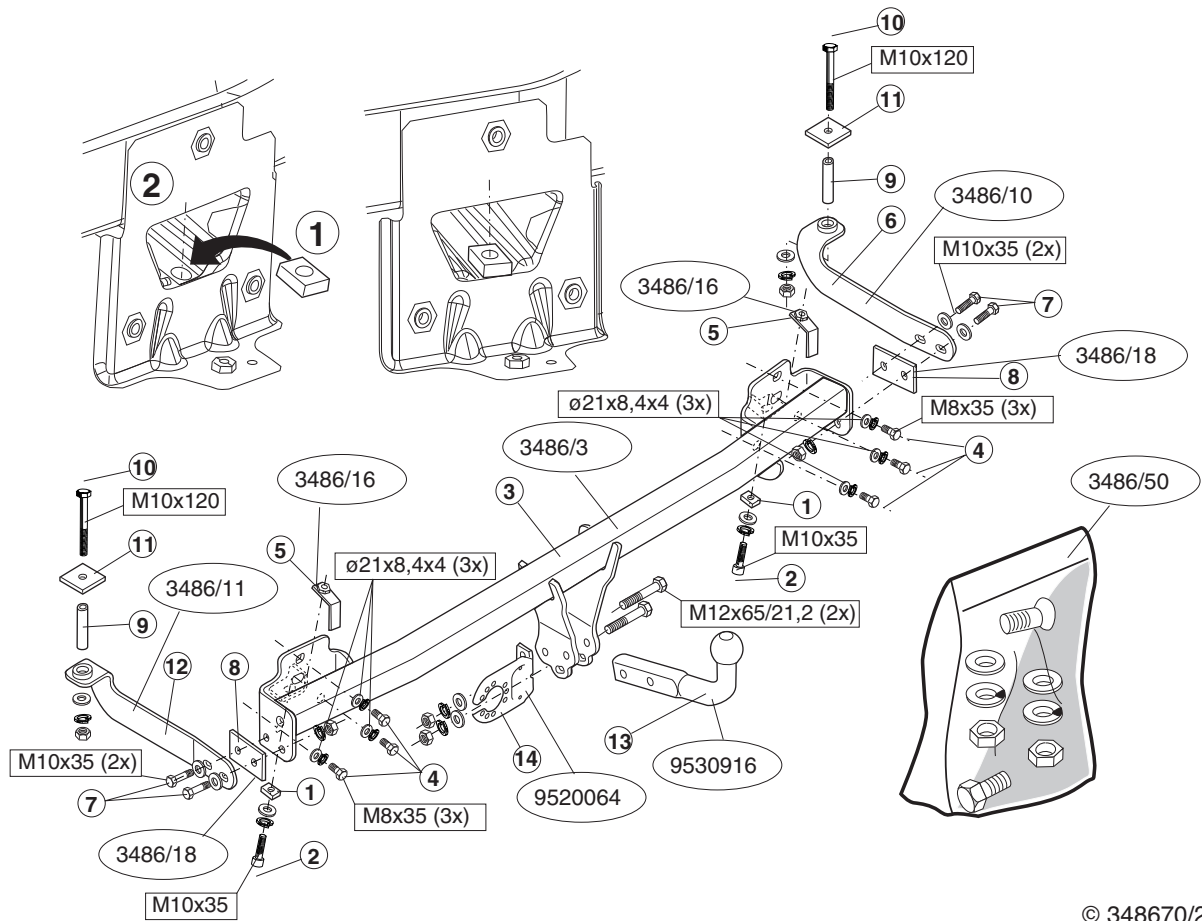
M8  **13 23Nm**

M10  **46 Nm 41Nm(self-locking)**

M12  **79 Nm 71Nm (with self-locking nut)**



0km  **+** **1000km** 



Indien t.p.v. de bevestigingspunten een bitumen laag of anti-dreunlaag aanwezig is, dient men deze te verwijderen. Kaal plaatwerk en boorgaten dient men van een roestwerende primer te voorzien.

- Demonteer het middelste deel van de achterbumper en de stootdwarsbalk van het voertuig.
N.B. : deze laatste niet verwijderen daar deze nog noodzakelijk is bij de demontage van de trekhaak.
Plaats de boormal in het midden aan de onderzijde van de gedemonterde bumper en zaag het aangegeven deel uit.
- Voer in de opening van de kokerbalken de vulplaten "1" in t.p.v. de bestaande gaten "2" in het voertuig. (zie fig.) Monteer de dwarsbalk van de trekhaak "3" met de bouten M8 x 35 in de reeds van gepuntlaste moer voorziene gaten "4". Voer in de bestaande opening van de bevestigingsplaten van de dwarsbalk, de platen "5" in en bevestig deze met de inbusbouten M10 x 35 bij de punten "2".
- Monteer de rechter plaat "6" aan de dwarsbalk van de trekhaak "3" via de gaten "7" met de bouten M10 x 35 inclusief de plaat "8". Van binnenuit de afstandsbussen "9" invoeren via het bestaande gat "10" op de bodem van de kofferbak, dicht bij de zijkanten, nadat de rubber beschermkap verwijderd is. Vervolgens bevestigen met de bouten M10 x 120 inclusief de vierkante contraplatten "11". Deze handelingen aan de tegenoverliggende zijde van het voertuig uitvoeren gebruikmakend van de linker plaat "12".
- Monteer de kogelkoppelpen "13" en de stekkerplaat "14" op het tweede gat met de meegeleverde bouten M12 x 65.
- Draai alle bouten en moeren aan, monteer de stekkerdoos op de stekkerplaat en sluit de bedrading aan overeenkomstig de bij de kabelset gevoegde handleiding en het instructieboekje van het voertuig.

- Monteer de bumper.

Raadpleeg voor montage en bevestigingsmiddelen de schets.

BELANGRIJK:

- * Voor eventueel noodzakelijke aanpassing(en) "van het voertuig" dient men de dealer te raadplegen.
- * Indien op de bevestigingspunten een bitumen of anti-dreunlaag aanwezig is, dient deze verwijderd te worden.
- * Voor de max. toegestane massa, welke uw auto mag trekken, dient u uw dealer te raadplegen.
- * Bij het boren dient men er zorg voor te dragen, dat electriciteits-, rem- en brandstofleidingen niet worden geraakt.
- * Verwijder "indien aanwezig" de plastik dopjes uit de puntlasmoeren.
- * Deze handleiding dient na montage bij de voertuigpapieren gevoegd te worden.

Remove and scrape all underseal from areas which may come in contact with tow-bar assembly and recoat areas with rust proof paint.

- Remove the central part of the rear bumper and the vehicle shock beam.
NB: Do not discard the beam, because it is necessary in a following taking down of the towing bracket. Cut out a central aperture on the lower edge of the bumper using template and instructions supplied, to allow a clearance for the ball supports.
- Insert the spacer plates "1" into the side-members aperture to holes "2" placed on the vehicle (see picture). Mount the cross tube "3" using the bolts M8 x 35 to holes "4". Insert the plates "5" into the aperture placed on the beam's mountings and attach with the hexagon head cap screws M10 x 35 to points "2".

3. Fit the right side arm "6" on the cross tube "3" through the holes "7" with M10x35 bolts, using the plate "8". From inside the vehicle insert the spacer "9" through the hole "10" placed on the boot floor near the side walls, after having discarded the protection rubber cups. Then attach with bolts M10 x 120, using the spreader plates "11". Make these operations on the opposite side of the vehicle using the left side arm "12".
4. Mount the ball link-up tang "13" and the socket plate "14" on the second hole, using the bolts M12 x 65.
5. Torque all bolts to recommended values, fit electrical sockets and complete all electrical connections following the instructions enclosed with wiring kits and guidelines outlined in vehicle handbook; replace the internal boot lining.
6. Refit the rear bumper.

For fitting instructions and attachment method, see drawing.

NOTE:

- * The dealer should be consulted for possible necessary adjustment(s) "of the vehicle".
- * Remove the insulating material from the contact area of the fitting points.
- * Consult your dealer for the maximum tolerated pull weight and ball hitch pressure of your vehicle.
- * Do not drill through electrical-, brake- or fuellines.
- * Remove (if present) the plastic caps from the spot welding nuts.
- * This fitting instruction has to be enclosed in the vehicle documents after fitting the towbar.

D MONTAGEANLEITUNG:

Die in den Berührungspunkten zwischen Fahrzeugaufbau und Kupplungs-

kugel eventuell vorhandene Schutzdichtmasse entfernen und evt. die ungedeckten Teilen mit Rostschutzfarbe anstreichen.

1. Den mittigen Bereich der Heck-Stoßstange und die Fahrzeug-Stoßtraverse abmontieren.
Anmerkung: diese ist nicht zu beseitigen, denn sie wird bei einer zukünftigen Demontage der Zugvorrichtung benötigt. Die demontierte Stoßstange - im unteren Mittelbereich - mit der Papierschablone und gemäß den darin enthaltenen Anweisungen abschneiden, damit die Kugelhalterungen durch die Stoßstange durchgehen können.
2. In die Öffnung der Längsträger die Unterlagen "1" – an den beim Fahrzeug vorhandenen Bohrungen "2" (siehe das Bild) - einsetzen. Den Querträger der Zugvorrichtung "3" mit den Schrauben M8x25 an den bereits mit Schweißmuttern vorgesehenen Bohrungen "4" montieren. In die entsprechende Öffnung, die sich an den Querträger-Verankerungen befindet – die Platten "5" einsetzen und mit den Innensechskantschrauben M10x35 an den Punkten „2“ befestigen
3. Die rechte Zugstange "6" auf den Kupplungsquerträger „3“ durch die Bohrungen "7" mit M10x35 Schrauben lose befestigen, wobei die Platte "8" dazwischenzulegen ist. Von der Innenseite des Fahrzeuges das Distanzstück "9" durch das Loch "10" am Kofferraumboden – in der Nähe der Seitenwänden – einsetzen, nachdem der Gummischutz beseitigt worden ist. Danach mit den Schrauben M10x120 festmachen, indem die Quadrat-Gegenplatten "11" dazwischengelegt werden. Diese Arbeiten an der entgegengesetzten Seite des Fahrzeuges vornehmen, und dabei die linke Zugstange "12" benutzen.
4. Die Kupplung "13" und den Dosenhalter "14" an der zweiten Bohrung montieren, indem die mitgelieferten Schrauben M12x60 benutzt werden.
5. Schrauben und Muttern fest anziehen, die Steckdose einbauen und die elektrischen Anschlüsse herstellen. Dabei die am E-Satz beigelegten Montageanweisungen und die Gebrauchs- und

Wartungsanleitung des Fahrzeuges beachten.

6. Zuletzt die Heck-Stoßstange wieder montieren.

Für die Montage und die Befestigungsmittel die Skizze zu Rate ziehen.

HINWEISE:

- * Für (eine) eventuell erforderliche Anpassung(en) "des Fahrzeuges" ist der Händler zu Rate zu ziehen.
- * Im Bereich der Anlageflächen muß Unterbodenschutz, Hohlraumkonservierung (Wachs) und Antidröhnmaterial entfernt werden.
- * Vor dem Bohren prüfen, daß keine, dort eventuell vorhandene Leitungen beschädigt werden können.
- * Alle Bohrspäne entfernen und gebohrte Löcher gegen Korrosion schützen.
- * Entfernen Sie "falls vorhanden", die Plastikkappen von den Punktschweißmuttern.
- * Für das höchstzulässige Zuggewicht und der erlaubte Kugeldruck Ihres Fahrzeuges ist IhrHändler zu befragen.
- * Die Quetschmuttern müssen nach einem späteren lösen der Muttern gegen neue ausgetauscht werden, da ansonsten die Sicherungswirkung nicht mehr garantiert ist!

F

INSTRUCTIONS DE MONTAGE:

Enlever les éventuels mastics de protection dans les points de contact entre la coque de la voiture et l'attelage, éventuellement vernir les parties découvertes avec du vernis antirouille.

1. Démonter le pare-chocs arrière et la traverse impact véhicule.
N.B.: Pas ôter la traverse, parceque elle est nécessaire pour un démontage successif de l'attelage. Percer en position centrale inférieure, en utilisant le gabarit de perçage et les instructions jointes, un trou pour le passage des supports boule.

2. Introduire dans l'ouverture des longerons les cales "1" dans les trous "2" placés sur le véhicule (voir illustration). Monter le tube de l'attelage "3" avec les vis M8 x 35 dans les trous "4". Introduire les plaques "5" dans l'ouverture sur les ancrages de la traverse et solidariser avec les vis à tête à six pans M10 x 35 sur les points "2".
3. Monter le tirant droit "6" sur le tube de l'attelage"3" dans les trous "7"avec les vis M10x35, en utilisant la plaque "8". Introduire à l'intérieur du véhicule l'entretoise "9" dans le trou "10" placé sur le sol de la malle à côté des parois latérales, après avoir ôté le bouchon de protection de caoutchouc. Puis solidariser avec les vis M10 x 120, en utilisant les contreplaques "11". Effectuer ces opérations sur le côté opposé du véhicule, en utilisant le tirant gauche "12".
4. Monter le queue d'accrochage boule "13" et le porte-prise "14" sur le deuxième trou, en utilisant les vis M12 x 65.
5. Bloquer la boulonnerie; monter la prise de courant et effectuer les connexions en suivant les instructions jointes à la boîte des câbles pour le câblage et celles indiquées dans la notice d'entretien.
6. A la fin replacer le pare-chocs arrière.

Consulter le croquis pour voir le montage et les moyens de fixation.

REMARQUE:

- * Pour une/des adaptations indispensables sur le véhicule, veuillez consulter le concessionnaire.
- * Enlever la couche de bitume ou d'anti-tremblement qui recouvre éventuellement les points de fixation.
- * Pour connaître le poids de traction maximum et le poids en flèche sur la rotule autorisée du véhicule, veuillez consulter votre concessionnaire.
- * Veiller en perçant à ne pas endommager les conduites de électrique, de frein et de carburant.
- * Retirer "si présents" les embouts en plastique des écrous de soudure

par point.

* Cette notice de montage doit être conervée à bord du véhicule après montage de l'attelage.

S

MONTERINGSANVISNINGAR:

Om det sitter ett bitum- eller ljuddämpande lager vid monteringspunkterna måste detta avlägsnas. Naken stålplåt och borrhål skall förses med en rostskyddsprimer.

1. Demontera den bakre stötfångarens mittdel samt fordonets stödjande tvärbalk.
OBS! Tvärbalken får inte avlägsnas om den fortfarande är nödvändig vid demonteringen av dragkroken. Placera bormmallen i mitten på den demonterade stötfångarens undersida och såga ut den angivna delen.
2. För in fyllnadsbrickorna "1" i rörbalksöppningarna vid befintliga hål "2" i fordonet (se fig.). Montera dragkrokens tvärbalk "3" med skruvar M8 x 35 i hålen "4" som redan är försedda med punktsvetsade muttrar. För in plattorna "5" i befintlig öppning på tvärbalkens monteringsplattor och fäst dessa med bussningsskruvarna M10 x 35 vid punkterna "2".
3. Montera den högra plattan "6" på dragkrokens tvärbalk "3" via hålen "7" med skruvarna M10 x 35 inklusive platta "8". För in avståndsbusningarna "9" inifrån via befintligt hål "10" på bagageutrymmets botten, nära sidokanterna, efter det att gummiskyddsskåpan avlägsnats. Fäst därefter med skruvarna M10 x 120 inklusive de fyrkantiga motbrickorna "11". Använd den vänstra plattan "12" när dessa handlingar utföres på fordonets motstående sida.
4. Montera fästbulten "13" och kontaktplattan "14" i det andra hålet med de bifogade skruvarna M12 x 65.
5. Momentdrag alla skruvar och muttrar, montera kontaktdosan på kontaktplattan och koppla kablarna enligt kabelsatsens bruksanvisning

och fordonets instruktionsbok.

6. Montera stötfångaren.

Se skissen för montering och monteringsmaterial.

OBS:

- * Kontakta återförsäljaren om fordonet eventuellt bör modifieras.
- * Om det finns ett bitumen- eller stötdämpande lager vid kontaktytor skall detta avlägsnas.
- * Kontakta din återförsäljare för ditt fordons max. dragvikt och tillåtna kulttryck.
- * Vid borring skall man se till att elektrisk-, broms- och bränsleledningarna inte skadas.
- * Avlägsna de små plastlocken - om dessa finns - från punktsvetsmuttrarna.
- * Efter att draget är monterat, placera monteringsanvisningen tillsammans bilens övriga dokument.

DK

MONTAGEVEJLEDNING: 3486:

I fald der er anbragt et bitumen- eller støddæmpende lag på montagepunkterne, bør dette fjernes. Ubehandlet pladestål og borehuller bør behandles med et anti-rust-middel.

1. Løsn den midterste del af den bageste kofanger og stødtværvangen fra køretøjet.
N.B.: sidstnævnte gemmes i forbindelse med evt. demontage af anhængertrækket. Anbring boreskabelonen i midten på undersiden af den demonterede kofanger og sav det markerede stykke ud.
2. Stik udfyldningspladerne "1" i chassisvangernes åbninger ved de eksisterende huller "2" i køretøjet (jævnfør ill.). Monter anhængertrækkets tværvange "3" med M8 x 35 boltene i hullerne "4" med de punktsvetsede møtrikker. Stik beslagene "5" i den eksisterende åbning på montagepladerne og monter disse med skruebolte M10 x 35 ved punkter-

ne "2".

3. Monter det højre beslag "6" på anhængertrækkets tværvange "3" via hullerne "7" med M10 x 35 bolte inklusiv beslag "8". Anbring afstandsrorene "9" fra indersiden via det eksisterende hul "10" i bunden af bagagerummet, tæt ved siderne, efter at have fjernet gummi-beskyttelseshætten. Monter helheden med M10 x 120 bolte inklusiv firkantede spændplader "11". Anvend samme fremgangsmåde i den modsatte side af køretøjet og anvend her det venstre beslag "12".
4. Monter koblingsspinden til kuglen "13" og kontaktpladen "14" på det andet hul med de medfølgende bolte M12 x 65.
6. Spænd alle bolte og møtrikker, monter kontaktstikket på kontaktpladen og tilslut ledningerne ifølge den til ledningsættet medfølgende vejledning og instruktionsbogen til køretøjet.
6. Monter kofangeren.

Rådfør for montage og montagemidler skitsen.

BEMÆRK:

- * Kontakt forhandleren i forbindelse med eventuelle påkrævede ændring(er) på køretøjet.
- * Undervognsbehandlingen skal fjernes de steder hvor trækket ligger an mod bilen.
- * Kontakt Deres forhandler for oplysninger om den maksimale trækraft og det tilladte kugletryk.
- * Vær forsigtig ikke at bore i ledninger-,bremse eller benzinslange
- * Fjern plasticpropperne "om de findes" fra de punktsvejsede møtrikker.
- * DENNE MONTERINGSVEJLEDNING SKAL MEDBRINGES VED SYN.



INSTRUCCIONES DE MONTAJE:

Sacar la resina de protección sobre la zona de contacto entre la estructura del vehículo y el enganche; y eventualmente barnizar la parte descubierta con barniz anti-óxido.

1. Desmontar la parte central del parachoques trasero y el travesaño golpes vehículo.
NB: No eliminar el travesaño por que sirve en un sucesivo desmontaje del enganche. Practicar sobre el parachoque desmontado, en posición central inferior, avaliendose de las instrucciones con la plantilla del parachoques, un corte para que pasen los soportes de la bola.
2. Insertar en la abertura de los largueros, las juntas "1" de acuerdo a los agujeros "2" existentes sobre el vehículo (ver dibujo). Montar el travesaño del gancho de remolque "3" con los tornillos M8 x 35 en los agujeros "4" que ya tienen tuerca soldada. Insertar en la abertura específica que se encuentra sobre los anclajes del travesaño, las placas "5" y fijar con los tornillos de exagono encajado M10 x 35 sobre los puntos "2".
3. Montar la cintura de el lado derecho "6" en la travesía gancho acareo "3" atravesando los huecos "7" con tornillos M10x35 interponiendo la chapa "8". Desde el interior del vehículo insertar el anillo distanciador "9" a través del agujero "10" que se encuentra sobre el suelo del maletero cerca de las paredes laterales, después de haber eliminado la tapa de protección en goma. Sucesivamente fijar con tornillos M10 x 120 interponiendo las contraplacas cuadradas "11". Efectuar las mismas operaciones sobre el lado opuesto del vehículo avaliendose de la tira izquierda "12".
4. Montar el codo de anclaje bola "13" y la placa enchufe "14" sobre el segundo agujero, usando los tornillos M12 x 65 en dotación.
5. Apretar todos los tornillos y tuercas, montar la toma de corriente y

efectuar la instalación eléctrica siguiendo las instrucciones adjuntas al paquete de los cables y las instrucciones del manual de uso y manutención del vehículo.

6. Por último volver a montar el parachoques trasero.

Consultar el croquis para el montaje y medios de fijación.

N.B.:

- * Para (una) eventual(es) adaptación(es) 'del vehículo' consúltese al concesionario.
- * Si en los puntos de fijación hay una capa de betún o anti-choque hay que quitarla.
- * Consulte a su concesionario para el peso máximo de tracción y la presión de la bola admitida de su vehículo.
- * No agujerear cable de eléctrico, tubos de freno o gasolina"
- * Retirar, si presentes, los capuchones de plástico de las tuercas de soldadura por punto.
- * Guarde estas instrucciones junto a la documentación del vehículo después del montaje del enganche.



ISTRUZIONI DI MONTAGGIO:

Rimuovere gli eventuali mastici di protezione nelle zone di contatto fra scocca del veicolo e dispositivo di traino; ed eventualmente verniciare le parti scoperte con vernice antiruggine.

1. Smontare la parte centrale del paraurti posteriore e la traversa urto vettura.

NB: Non eliminare quest'ultima, perché è necessaria in un successivo smontaggio del dispositivo di traino. Praticare, sul paraurto smontato, in posizione centrale inferiore, utilizzando l'apposita maschera di foratura e seguendo le istruzioni in essa contenute, un taglio atto al passaggio dei supporti sfera.

2. Inserire nell'apertura dei longheroni gli spessori "1", in corrispondenza dei fori "2" esistenti su vettura (vedi figura). Montare la traversa del dispositivo di traino "3" con le viti M8 x 35 nei fori "4" già muniti di dado saldato. Inserire nell'apposita apertura presente sugli ancoraggi traversa, le piastre "5" e fissare con le viti ad esagono incassato M10 x 35 sui punti "2".
3. Montare il tirante destro "6" alla traversa gancio traino "3" attraverso i fori "7" con viti M10x35, interponendo la piastra "8". Dall'interno vettura inserire il distanziera "9" attraverso il foro "10" presente sul pavimento del bagagliaio in prossimità delle pareti laterali, dopo aver eliminato il tappo di protezione in gomma. Successivamente fissare con viti M10x120 interponendo le contropiastre quadre "11". Effettuare tali operazioni sul lato opposto della vettura avvalendosi del tirante sinistro "12".
4. Montare il codolo d'aggancio sfera "13" ed il portapresa "14" sul secondo foro, utilizzando le viti M12 x 65 in dotazione.
5. Serrare a fondo la bulloneria, montare la presa di corrente ed effettuare i collegamenti elettrici seguendo le istruzioni allegate alla confezione dei cavi per il cablaggio e le istruzioni riportate sul libretto d'uso e manutenzione della vettura.
6. Infine rimontare il paraurti posteriore.

Consultare il disegno per il montaggio ed i dispositivi di fissaggio.

N.B.:

- * Per eventuali necessari adattamenti "del veicolo" si consiglia di consultare il fornitore.
- * Rimuovere lo strato di materiale isolante dai punti d'attacco.
- * Per il peso complessivo trainabile della Vostra vettura, consultate il Vostro rivenditore autorizzato.
- * Praticando i fori, prestare attenzione a non danneggiare i cavi elettrici, i

cavi del freno e i condotti del carburante.

* Rimuovere, se presenti, i coperchietti in plastica dai dadi di saldatura per punto.

* Questa istruzione di montaggio deve essere allegata ai documenti del veicolo dopo l'installazione del gancio.

PL

INSTRUKCJA MONTAŻOWA

Z punktów styku pojazdu z hakiem holowniczym należy usunąć masę uszczelniającą, a miejsca odsłonięte zabezpieczyć farbą antykorozyjną.

1. Zdemontować środkową część zderzaka oraz belkę wzmacniającą.

Wskazówka: Belka wzmacniająca nie będzie ponownie wykorzystywana. W przypadku demontażu haka holowniczego należy ponownie wykorzystać belkę wzmacniającą. Do zdemontowanego zderzaka przyłożyć od spodu pośrodku papierowy szablon i wyciąć wskazany element.

2. W otworze podłużnicy umieścić podkładki **1** w znajdujących się w pojeździe otworach **2** (patrz rys.). Belkę poprzeczną haka holowniczego **3** przykręcić śrubami M8x25 do otworów **4** zaopatrzonych w przyspawane nakrętki. W odpowiednim otworze, znajdującym się w zakotwieniach podłużnicy umieścić płytę **5** i przykręcić ją za pomocą sześciokątnych śrub M10x35 w punktach **2**.

3. Prawy łącznik **6** przykręcić do belki poprzecznej haka holowniczego **3** śrubami M10x30 poprzez otwory **7**. Od strony wewnętrznej pojazdu umieścić w podłodze bagażnika, w pobliżu ścianek bocznych, element dystansowy **8** poprzez otwór **9**. Uprzednio należy usunąć gumowe zabezpieczenie. Całość przykręcić śrubami M10x120, pomiędzy śrubami a elementem dystansowym należy umieścić kwadratowe płyty konturujące **10**. Wyżej wymienione czynności powtórzyć po przeciwnej stronie pojazdu z lewym łącznikiem **12**.

4. Kulę haka holowniczego **13** oraz podstawę pod gniazdo **14** przykręcić

śrubami M12x60.

5. Śruby i nakrętki dokręcić z odpowiednim momentem obrotowym, zamontować gniazdo, podłączyć przewody. Należy zapoznać się z instrukcją montażu i konserwacji dołączonej do zestawu elektrycznego.

6. Ponownie zamontować zderzak.

Co do montażu i środków montażowych zapoznać się ze schematem.

Wskazówki:

- Po przejechaniu 1000 km dokręcić wszystkie elementy skręcane.
- Podczas ewentualnych odwierćnięć upewnić się czy w pobliżu nie znajdują się przewody instalacji elektrycznej, przewody hydrauliczne lub przewody paliwowe.
- Wszystkie ubytki powłoki lakierniczej zabezpieczyć przed korozją.
- Należy wyjąć ewentualne plastikowe zaślepki w punktach przyspawanych nakrętek.
- Stosować nakrętki oraz śruby gatunkowe dostarczone w komplecie.
- Utrzymywać kulę w czystości, oraz pamiętać o regularnym jej smarowaniu.
- Hak holowniczy zarejestrować w stacji diagnostycznej.

Zastosowanie się do powyższych wskazań gwarantuje Państwu bezpieczeństwo, niezawodność i sprawność naszego wyrobu przez cały okres jego użytkowania.



Dispositivo di traino tipo: 3486
 Per autoveicoli: Fiat Doblò; 2000->
 Tipo funzionale: 223???1? oppure 223???1? ?? oppure 223???1? ???

Classe e tipo di attacco: A50-X
 Omologazione: e11 00-2696
 Valore D: 8,33 kN
 Carico Verticale max. S: 60 kg
 Larghezza rimorchiabile per Caravan e T.A.T.S.: 2,45m vedere CARTA di CIRCOLAZIONE VEICOLO (motrice) + 70 cm = ..arrotondare ai 5 cm superiore (vedi D.M.28/05/85)
 Massa rimorchiabile: vedi carta di circolazione dell' autoveicolo

Per verificare l'idoneità del dispositivo di traino omologato a norma CEE 94/20, all'installazione sulla vettura su cui si intende procedere al montaggio, compilare la seguente formula (se necessario declassare la massa rimorchiabile):

$$D = \frac{T \times C}{T + C} \times 0,00981 = \dots\dots \text{kN}$$

dove: T= Massa Complessiva Max. della motrice (in kg)
 C= Massa Rimorchiabile Max. della motrice (in kg)

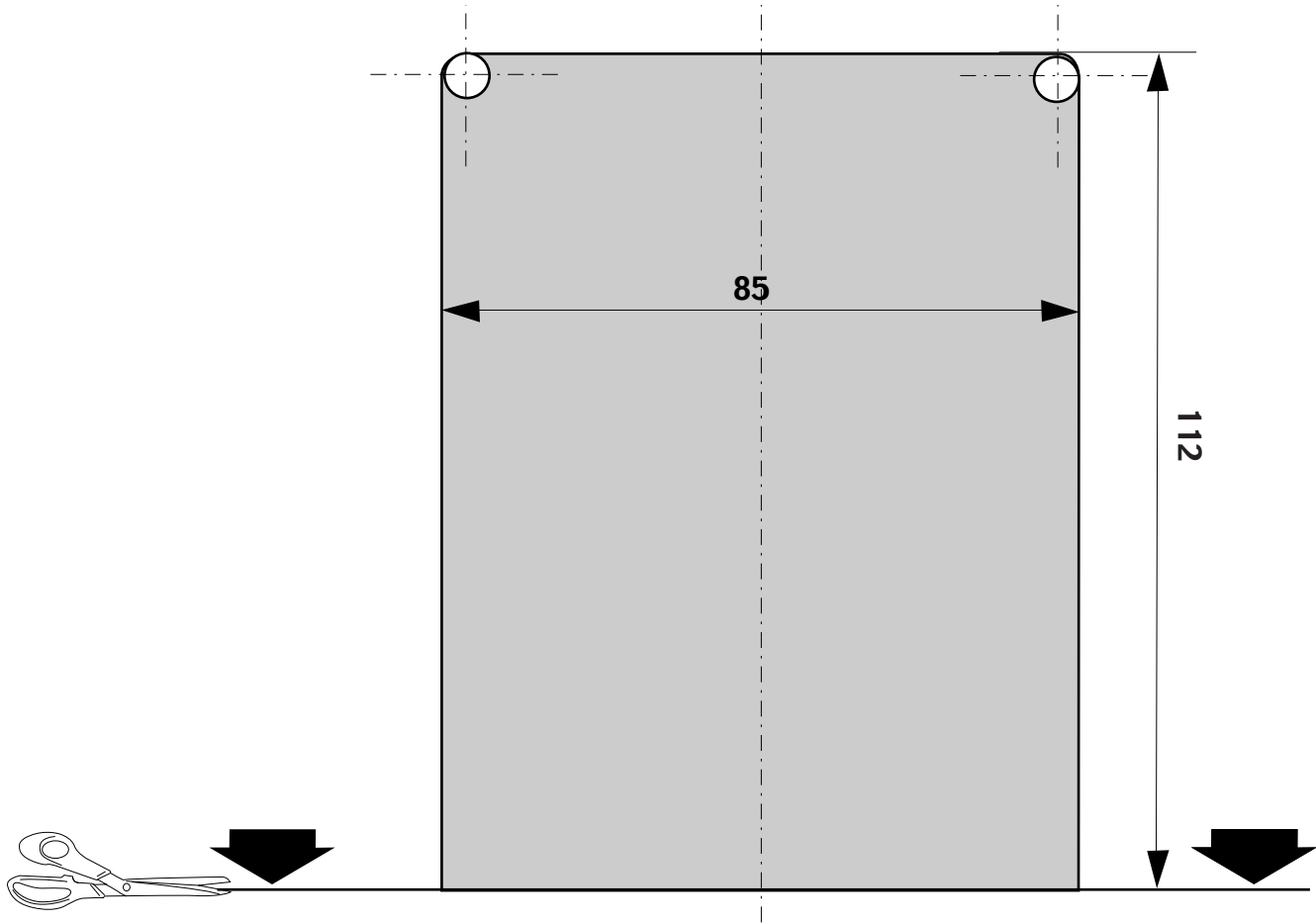
DA COMPILARE PER IL COLLAUDO

DICHIARAZIONE DI CORRETTO MONTAGGIO: la sottoscritta Ditta dichiara di aver montato in maniera corretta ed in conformità alle prescrizioni sia del costruttore del veicolo che del costruttore del dispositivo stesso il seguente dispositivo di attacco meccanico:

tipo:.....
 Il dispositivo di attacco sopra indicato è stato installato su autoveicolo
 modello:.....
 targa:.....
 Data:.....

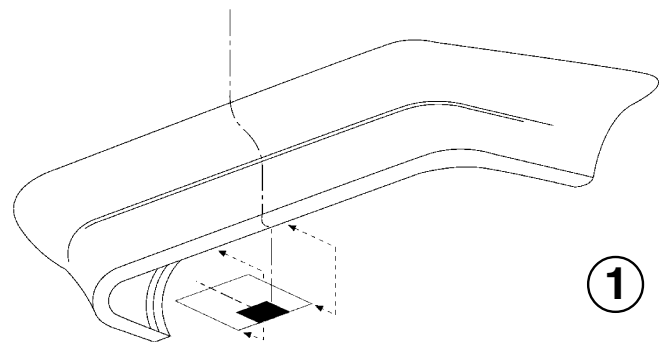
TIMBRO e FIRMA

Si dichiara inoltre di aver informato l'utente del veicolo sull'USO e MANUTENZIONE del dispositivo stesso.

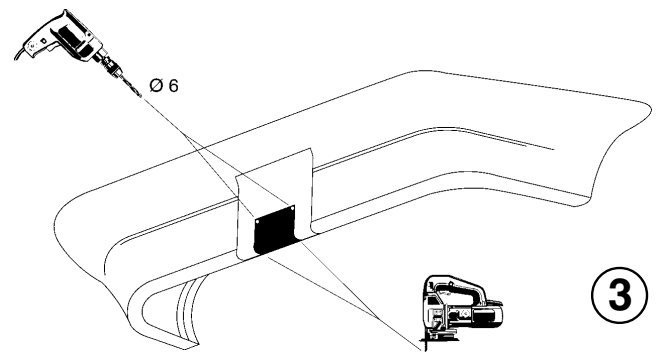


BRiNK

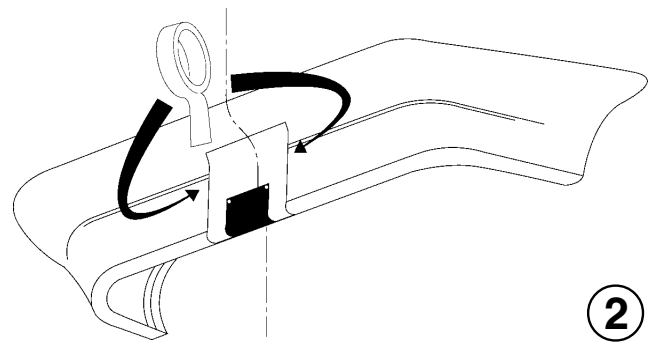
Cod.: 3486
Vehicle: FIAT DOBLÒ



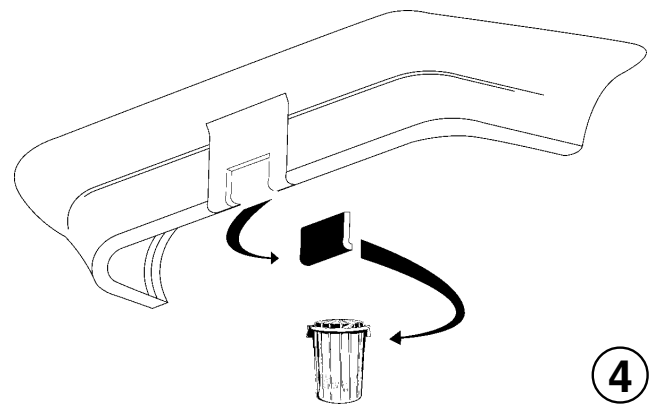
1



3



2



4