
Fitting instructions

Make: HYUNDAI

GETZ (TB); 2002-2005

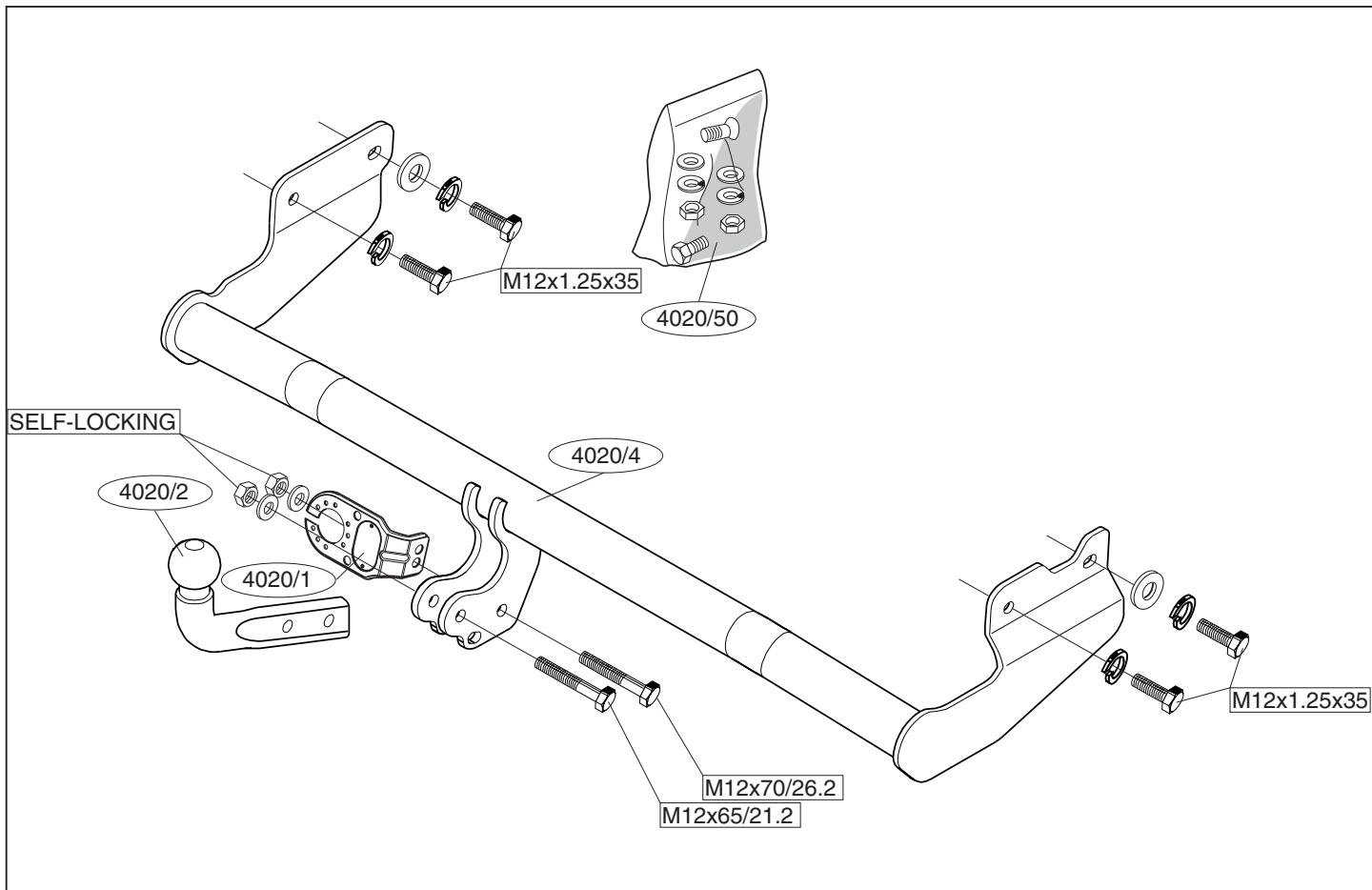
Type: 4020

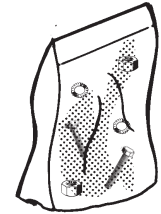
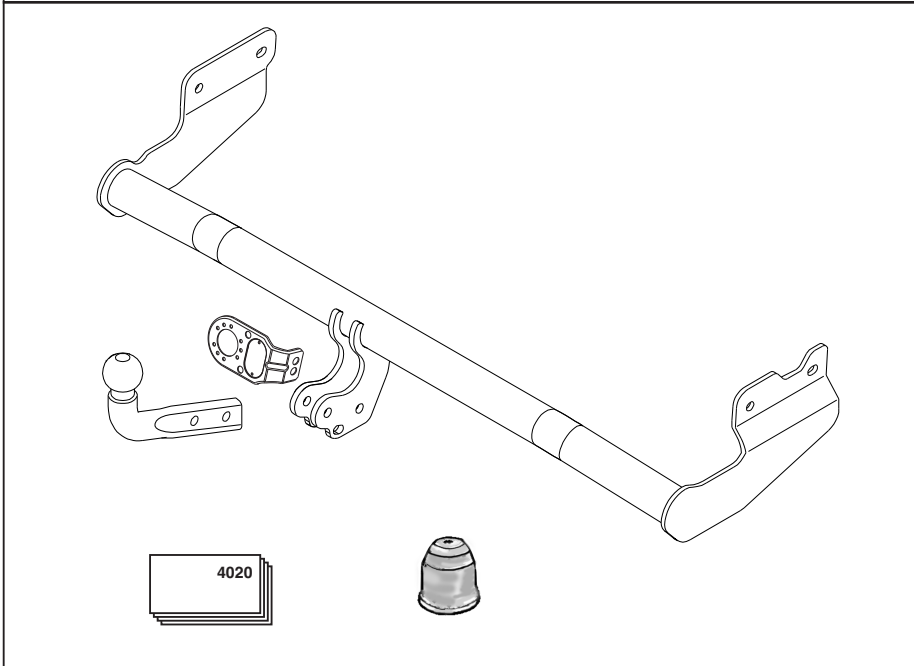


- NL Montagehandleiding
- GB Fitting instructions
- D Montageanleitung
- F Instructions de montage
- S Monteringsanvisningar
- DK Montagevejledning
- E Instrucciones de montaje
- I Istruzioni per il montaggio
- PL Instrukcja montażu
- SF Asennusohjeet
- CZ Pokyny k montáži
- H Szerelési útmutató
- RUS Руководство для монтажа

BRiNK®

Your perfect fit
brink.eu





(4x) M12x1,25x35 (8.8)



(1x) M12x65/21.2

(1x) M12x70/26.2



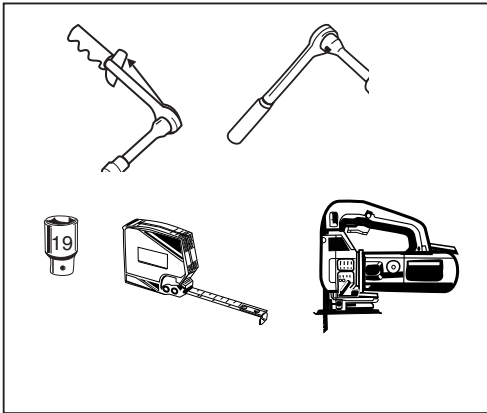
(4x) M12



(4x) M12



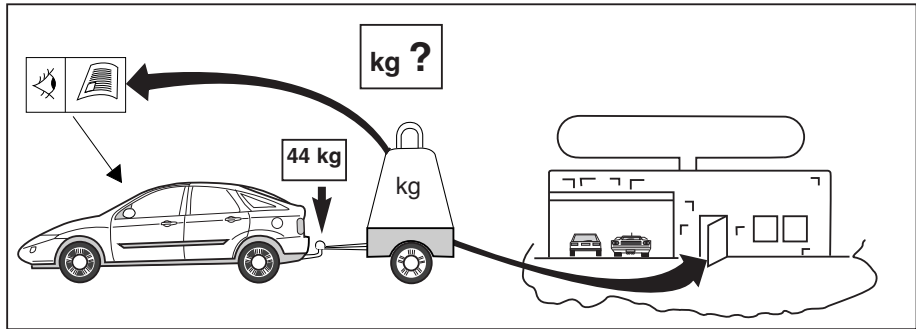
(2x) M12
self-locking



Couplingsclass: A50-X

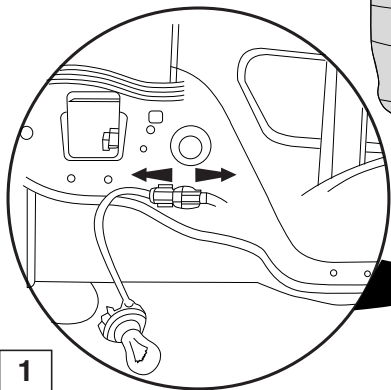
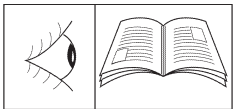
94/20/EC **e11 00-3998**

D= 6,5kN

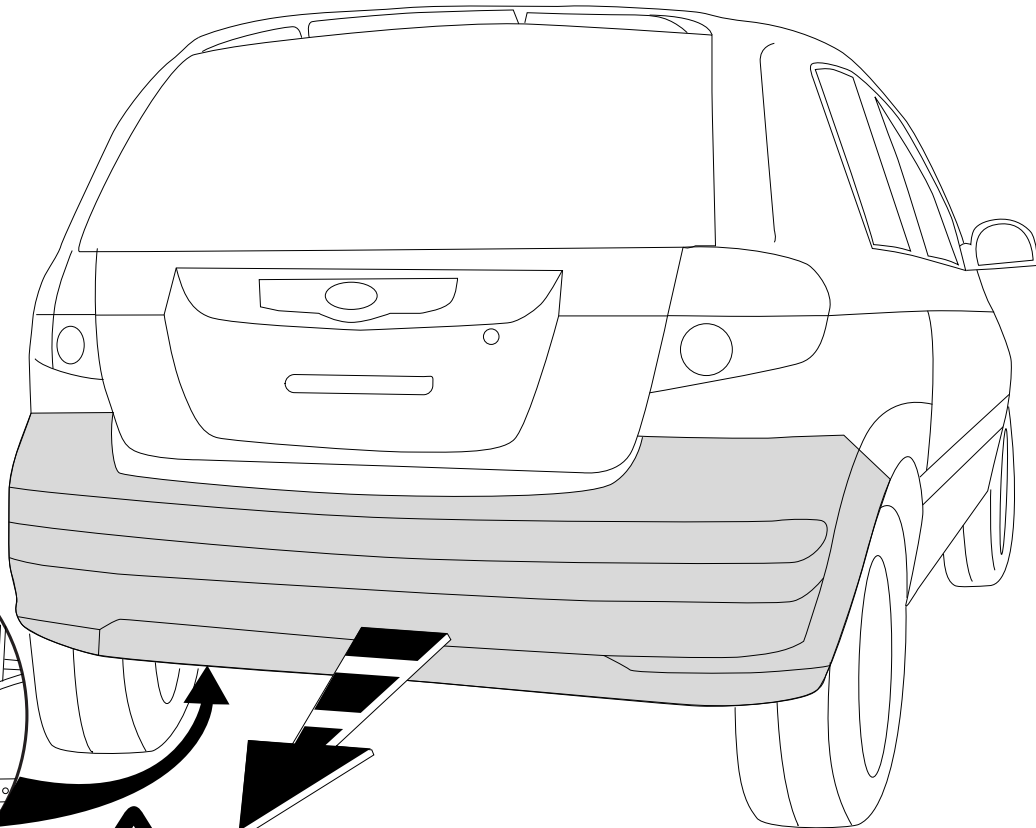


8.8

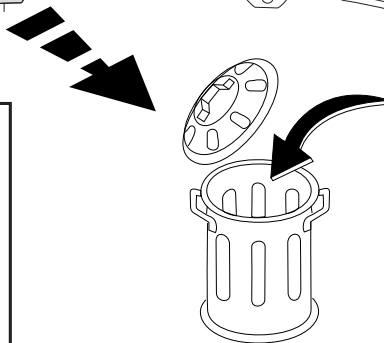
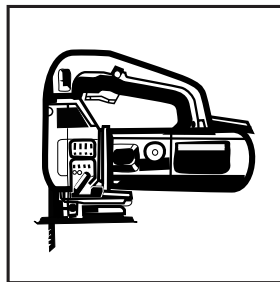
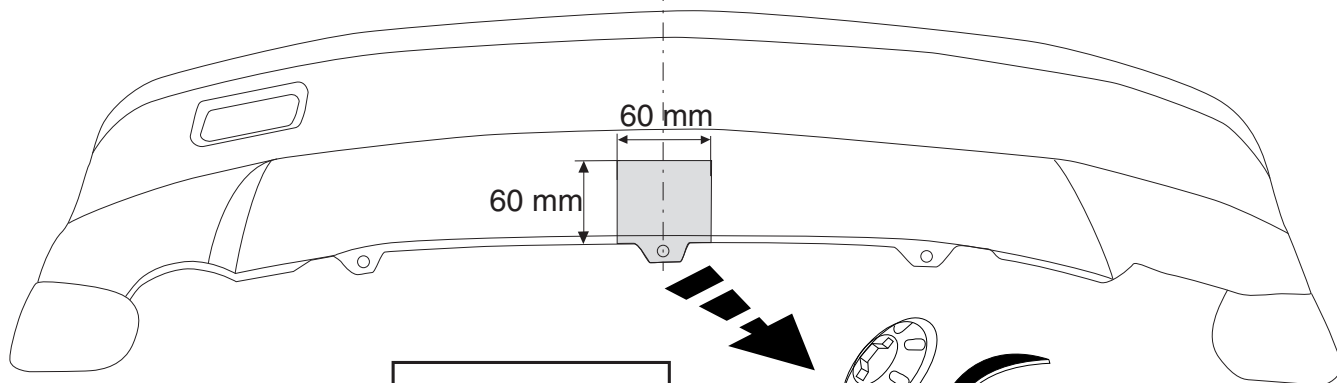
8

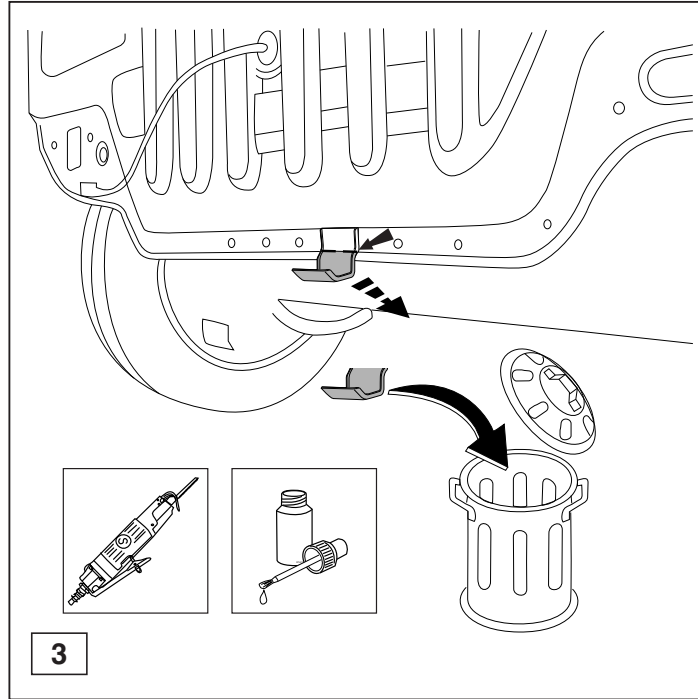


1



Middle bumper





(4x) M12x1,25x35 (8.8)



(4x) M12



(2x) M12

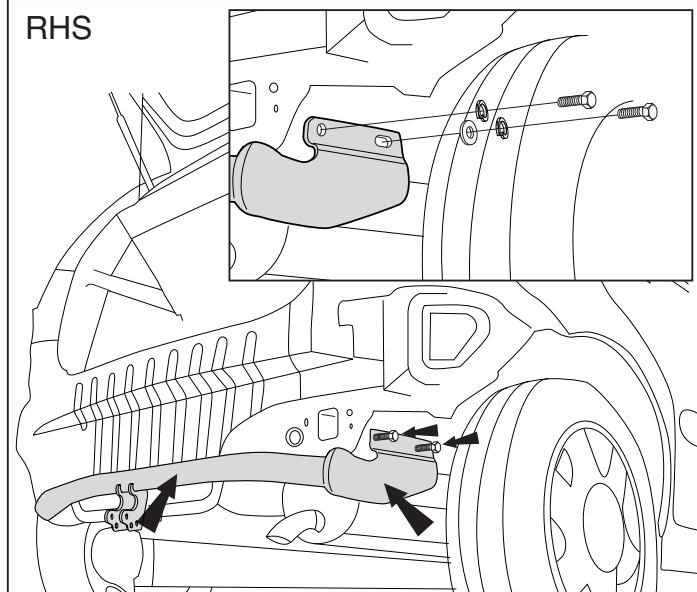


M12x1,25

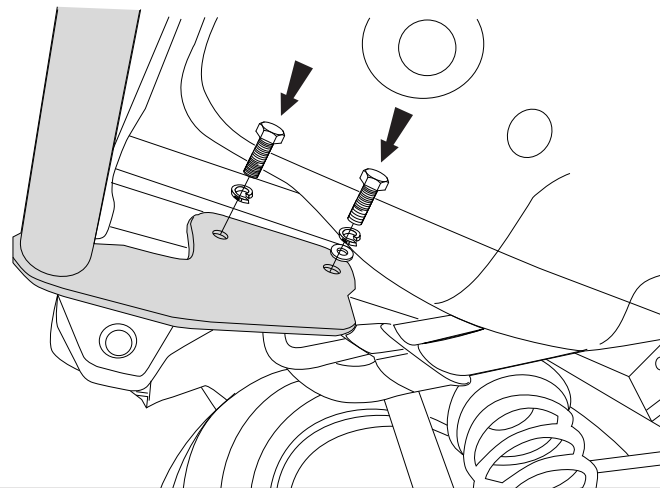
95 Nm (8.8)



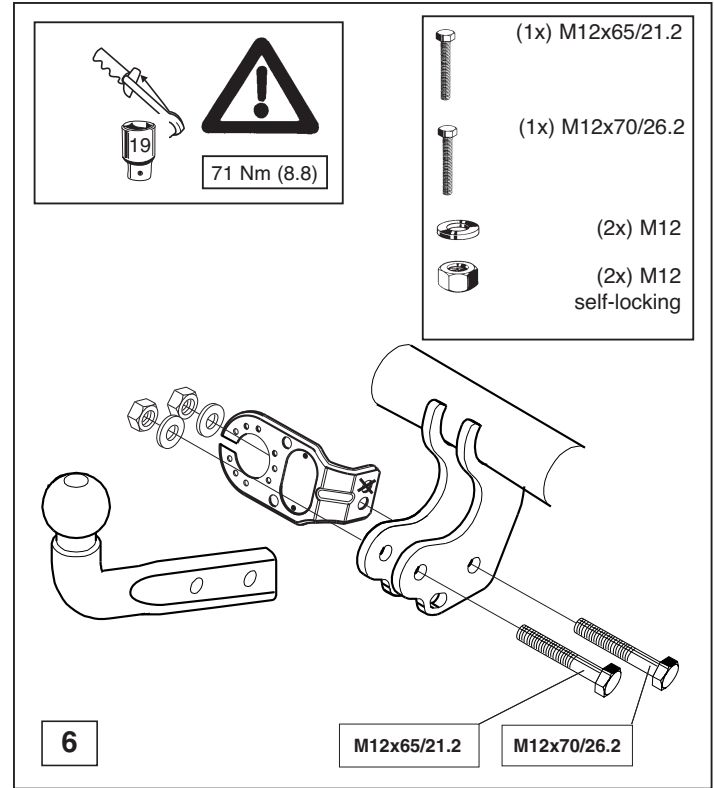
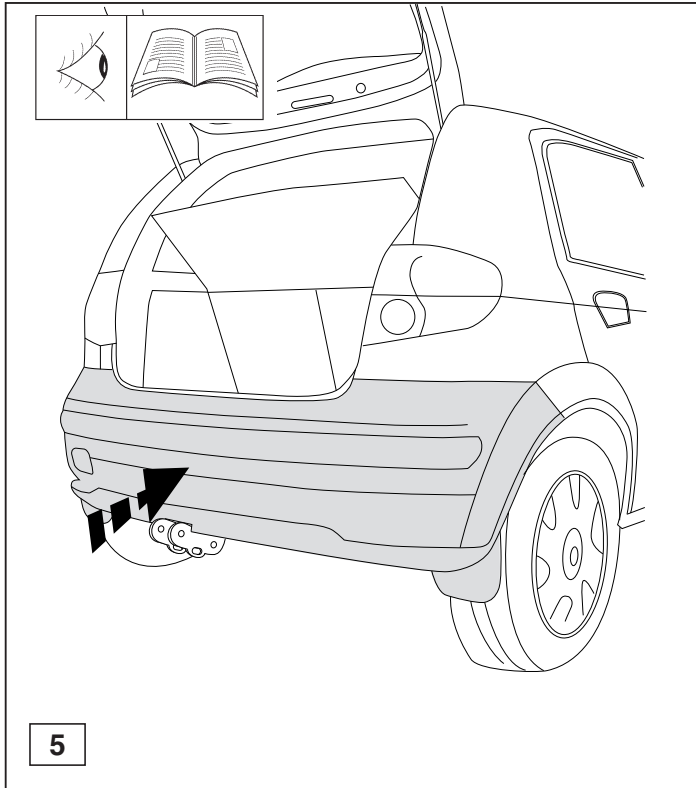
RHS

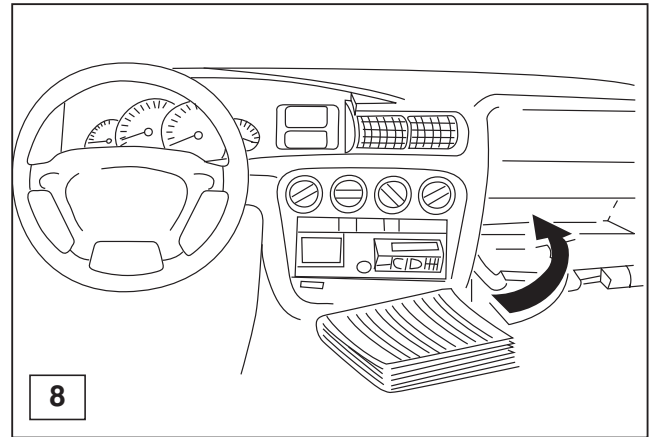
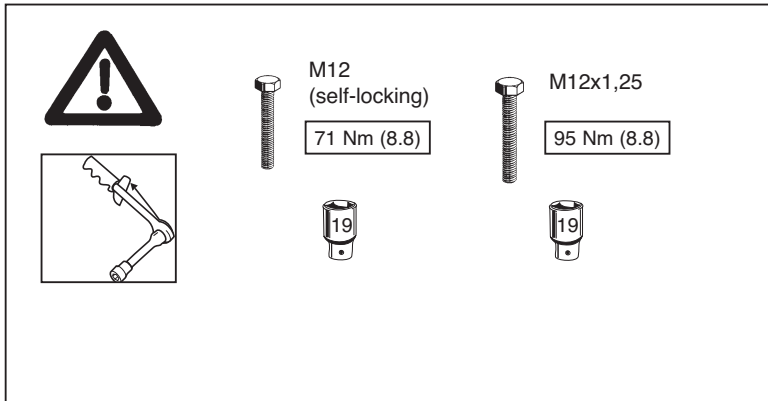
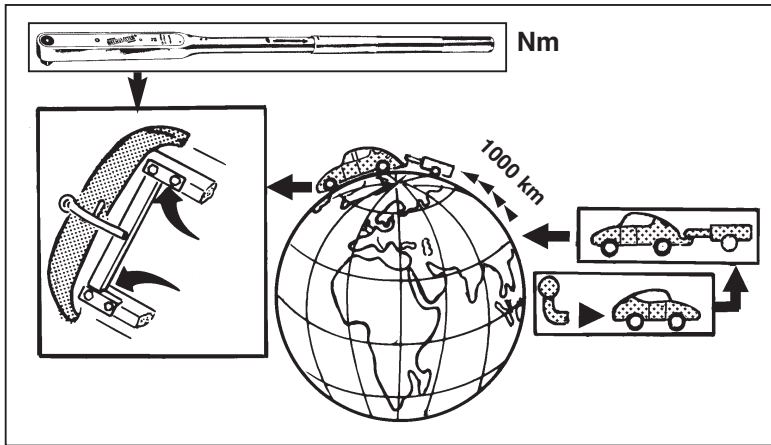


LHS



4







Dispositivo di traino tipo: 4020
Per autoveicoli: Hyundai Getz (TB); 2002-2005
Tipo funzionale:

Classe e tipo di attacco: A50-X
Omologazione: e11 00-3998
Valore D: 6,5 kN
Carico Verticale max. S: 44 kg

Larghezza rimorchiabile per Caravan e T.A.T.S.: 2,45m vedere CARTA di CIRCOLAZIONE VEICOLO (motrice) + 70 cm = ..arrotondare ai 5 cm superiore (vedi D.M.28/05/85)

Massa rimorchiabile: vedi carta di circolazione dell' autoveicolo

Per verificare l' idoneità del dispositivo di traino omologato a norma CEE 94/20, all' installazione sulla vettura su cui si intende procedere al montaggio, compilare la seguente formula (se necessario declassare la massa rimorchiabile):

$$D = \frac{T \times C}{T + C} \times 0,00981 = \dots\dots \text{kN}$$

dove: T= Massa Complessiva Max. della motrice (in kg)
C= Massa Rimorchiabile Max. della motrice (in kg)

DA COMPILARE PER IL COLLAUDO

DICHIARAZIONE DI CORRETTO MONTAGGIO: la sottoscritta Ditta dichiara di aver montato in maniera corretta ed in conformità alle prescrizioni sia del costruttore del veicolo che del costruttore del dispositivo stesso il seguente dispositivo di attacco meccanico:

tipo:.....
Il dispositivo di attacco sopra indicato è stato installato su autoveicolo
modello:.....
targa:.....
Data:.....

TIMBRO e FIRMA

Si dichiara inoltre di aver informato l'utente del veicolo sull'USO e MANUTENZIONE del dispositivo stesso.