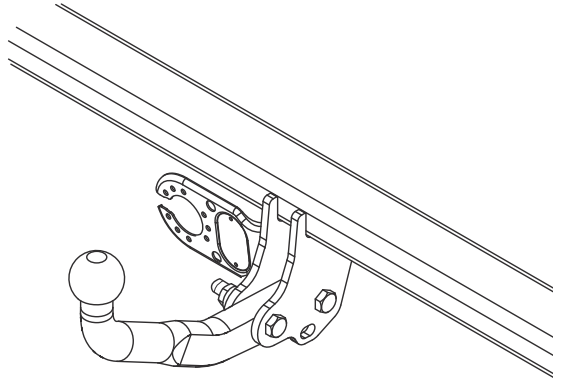

Fitting instructions

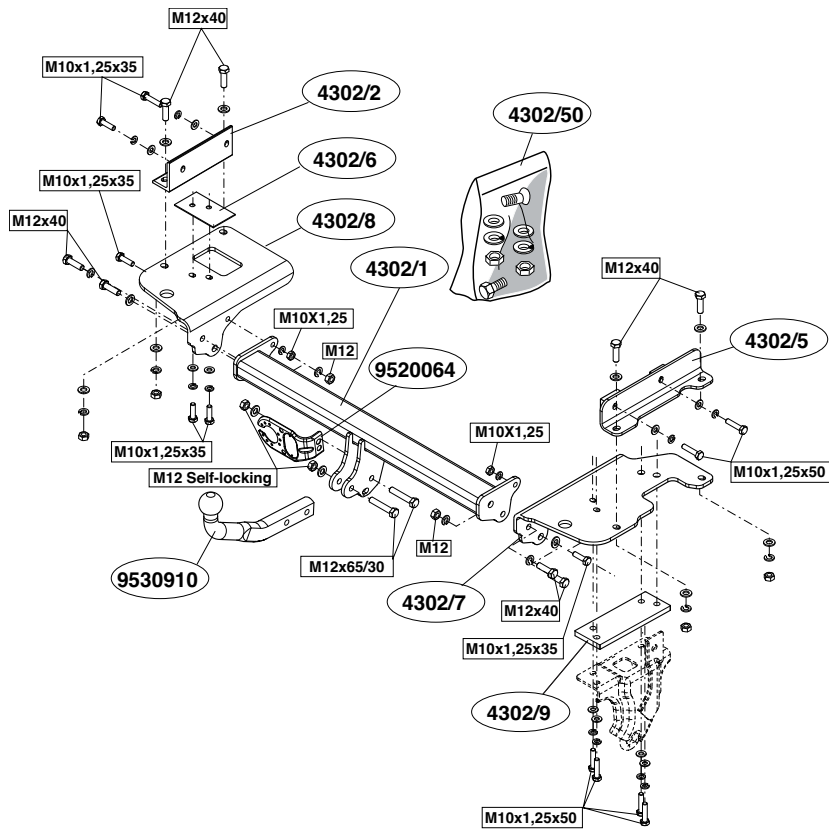
Make: Hyundai

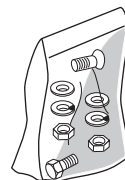
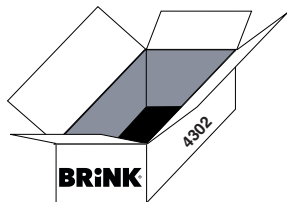
Tucson (JM); 2004->

Type: 4302



- NL Montagehandleiding
- GB Fitting instructions
- D Montageanleitung
- F Instructions de montage
- S Monteringsanvisningar
- DK Montagevejledning
- E Instrucciones de montaje
- I Istruzioni per il montaggio
- PL Instrukcja montażu
- SF Asennusohjeet
- CZ Pokyny k montáži
- H Szerelési útmutató
- RUS Руководство для монтажа





(6x) M10x1,25x35

(6x) M10x1,25x50

(8x) M12x40

(2x) M12x65/30

(12x) M10

(8x) M12

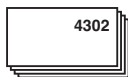
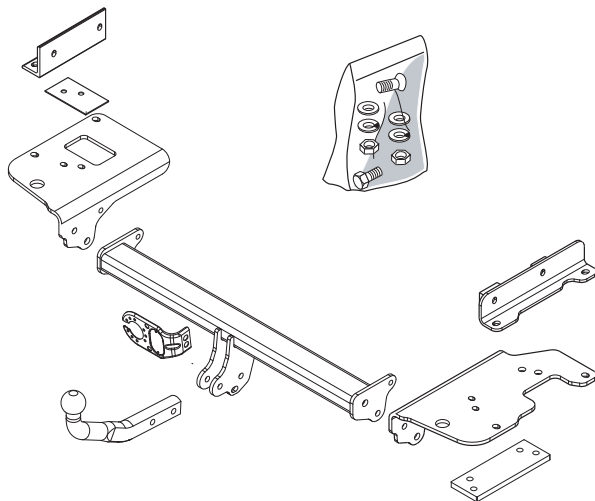
(10x) M10

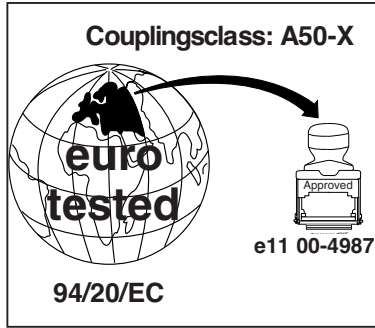
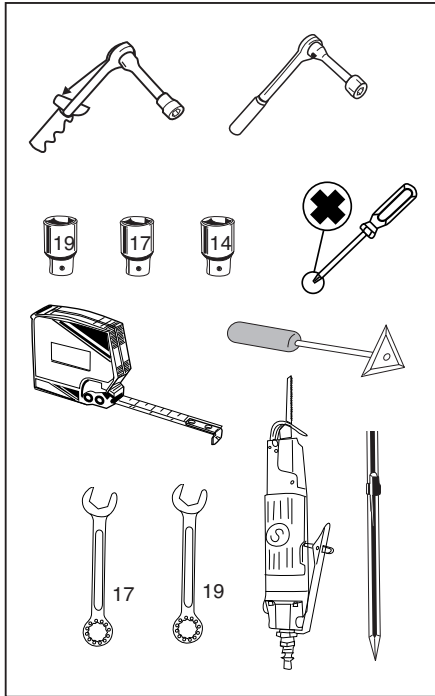
(12x) M12

(2x) M10 x1,25

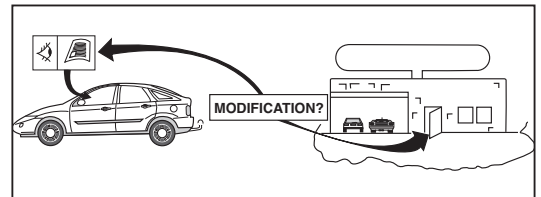
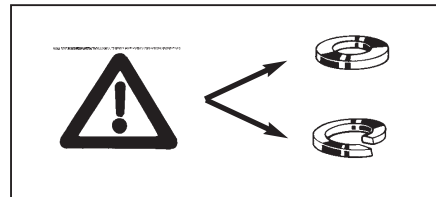
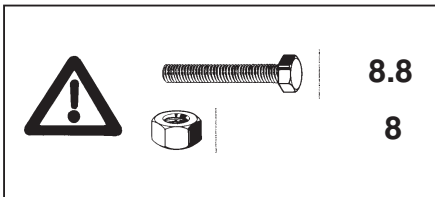
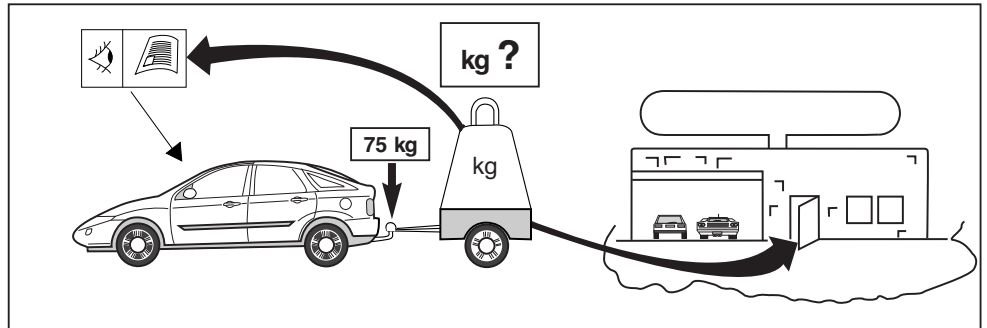
(6x) M12

(2x) M12
Self-locking






D-Value : 9,8 kN

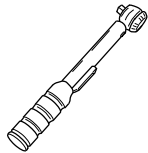




Torque settings for nuts and bolts (8.8)

M10x1,25  53 Nm

M12  79 Nm, 71 Nm (with self-locking nut)



0km



+

1000km

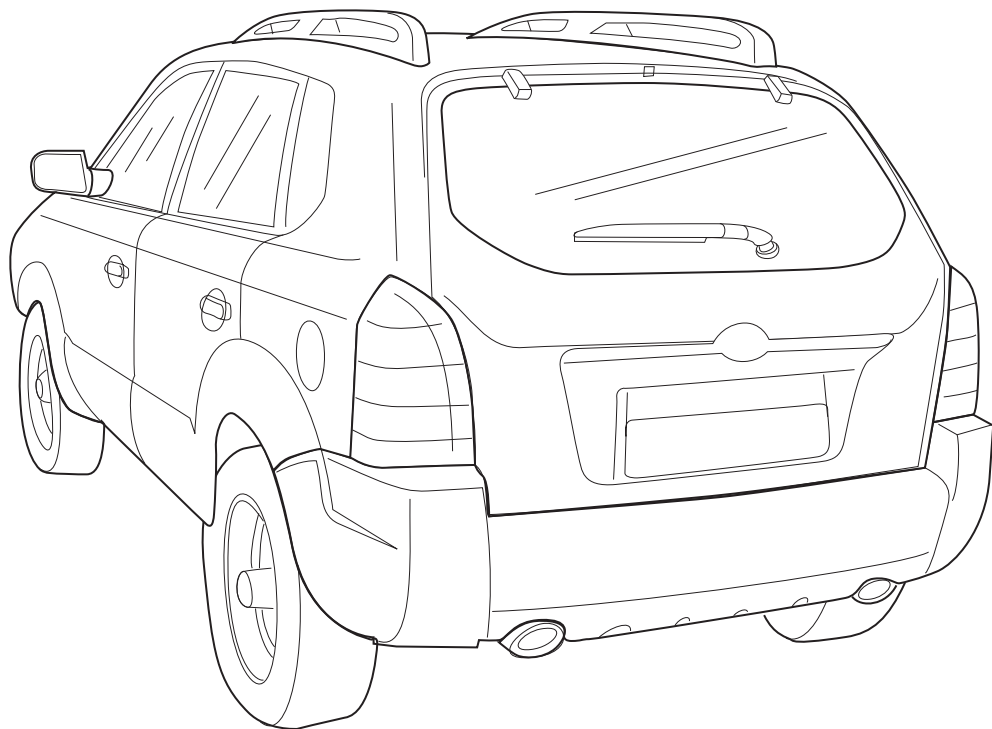


HINWEISE:

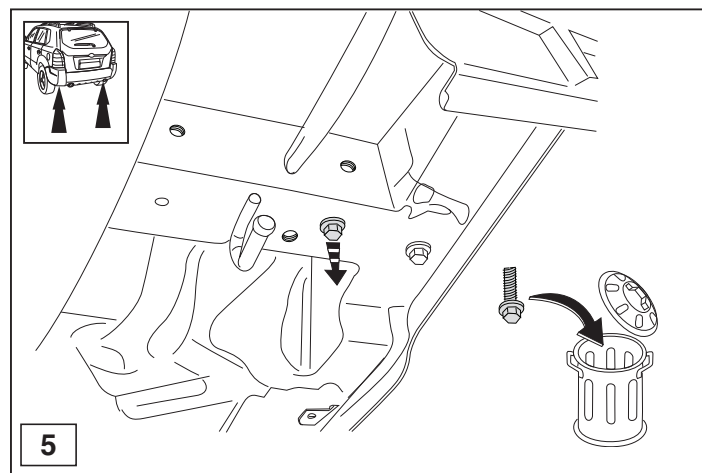
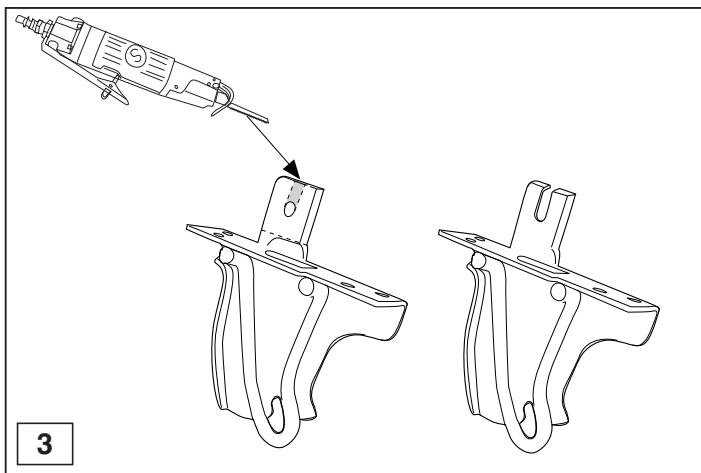
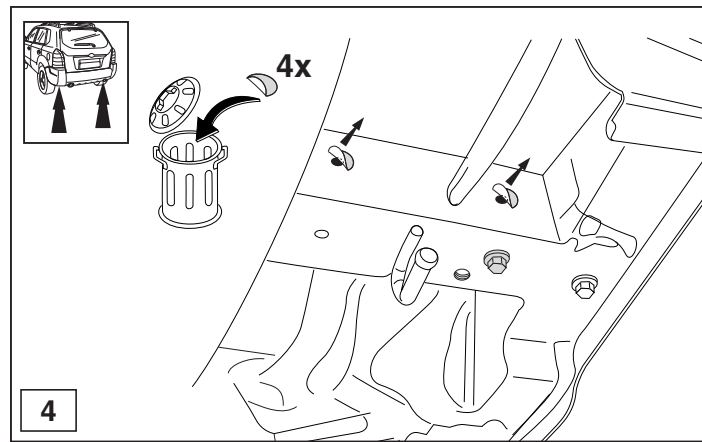
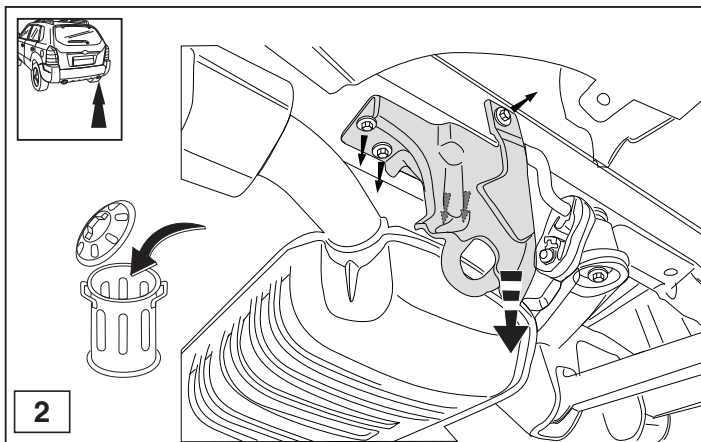
* Die für das Fahrzeug zugelassene Anhängelast ist den Fahrzeug Unterlagen zu entnehmen. Bei Änderungen des Fahrzeuggewichtes muß die höchstzulässige Anhängelast gegebenenfalls aus dem D-Wert nachgerechnet werden.

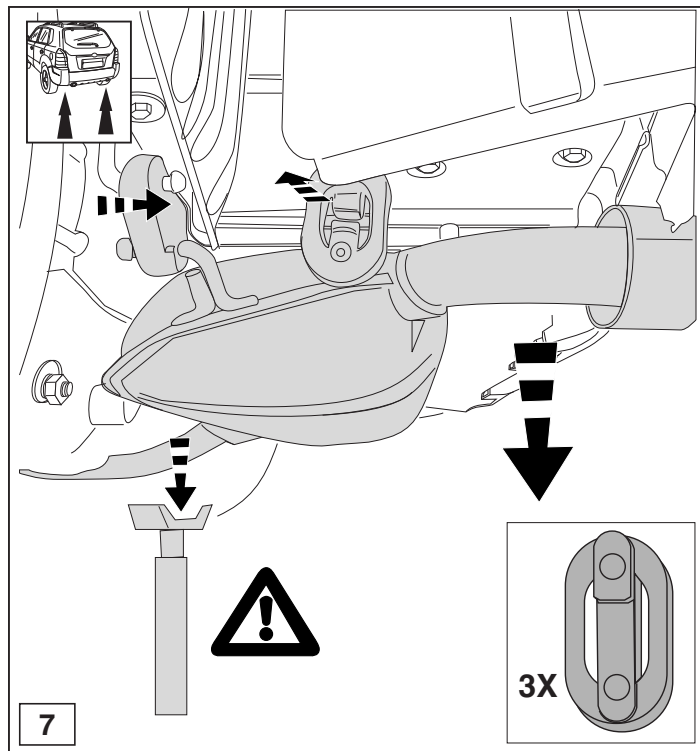
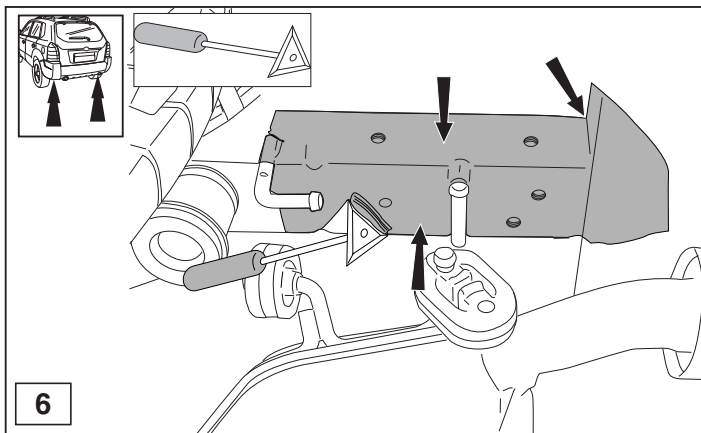
Auskunft hierüber kann Ihr Fachhändler oder der TÜV geben.

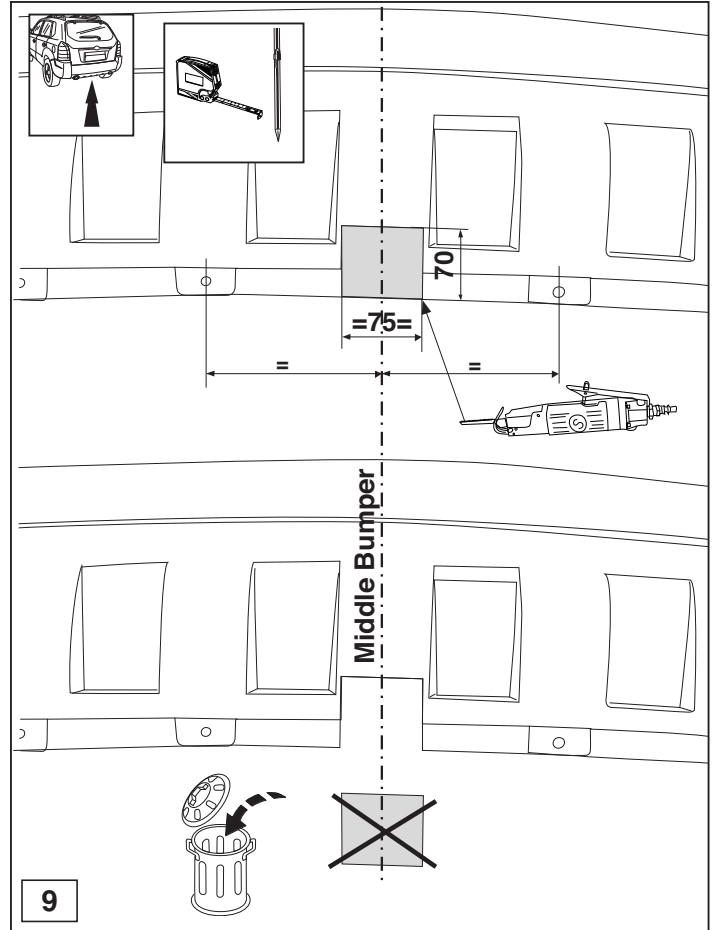
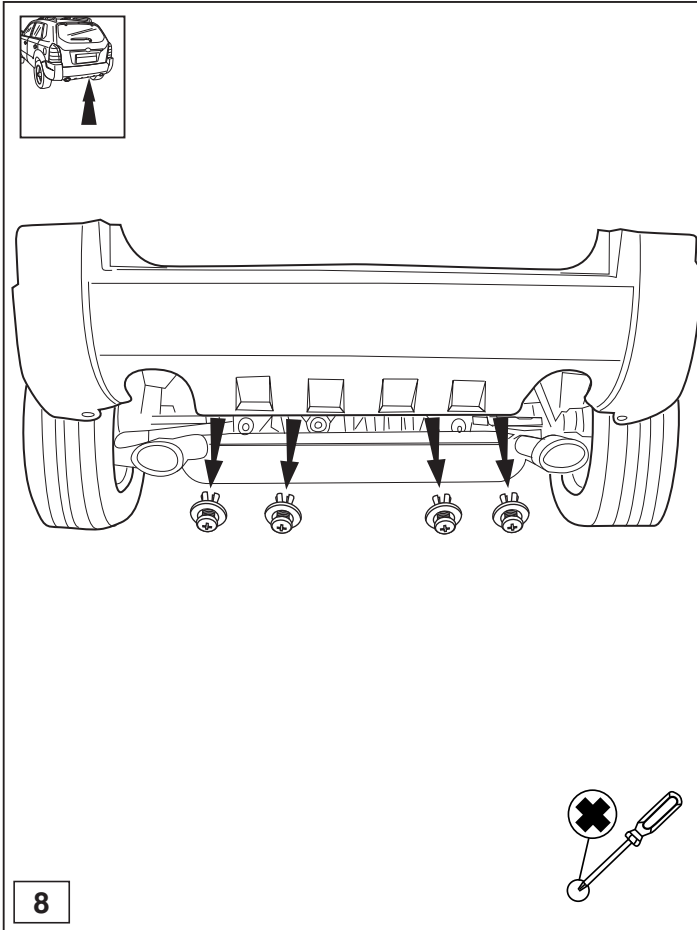
* Elektrische Anlage gemäß StVZO anbringen.

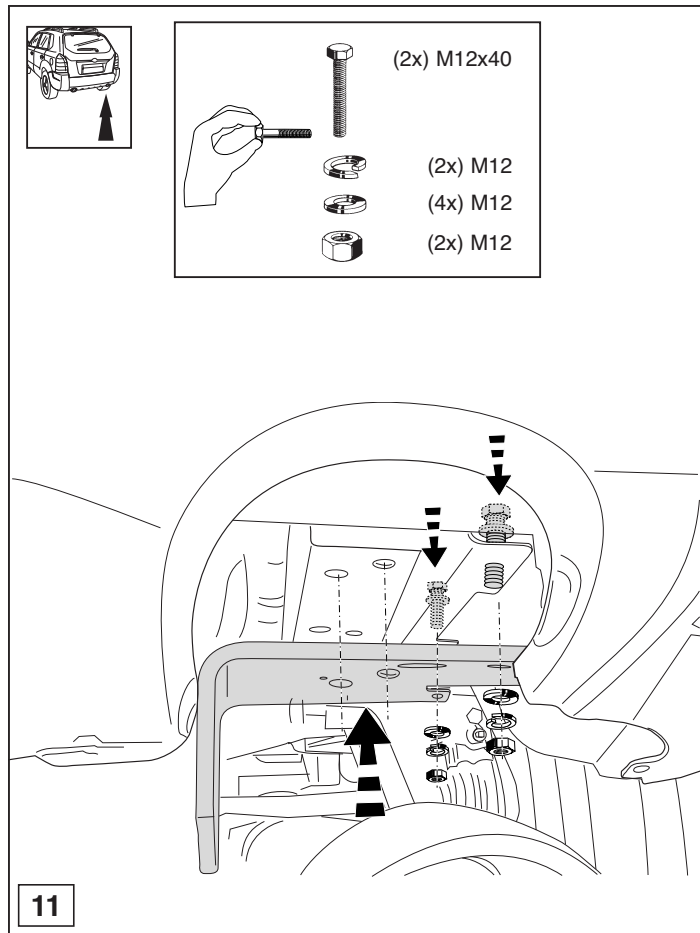
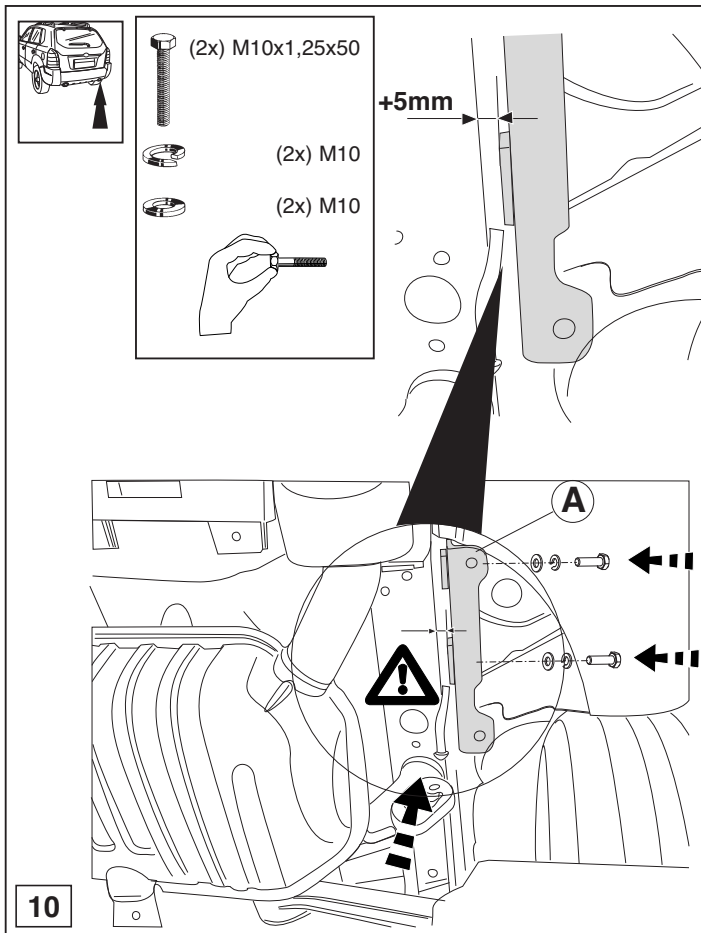


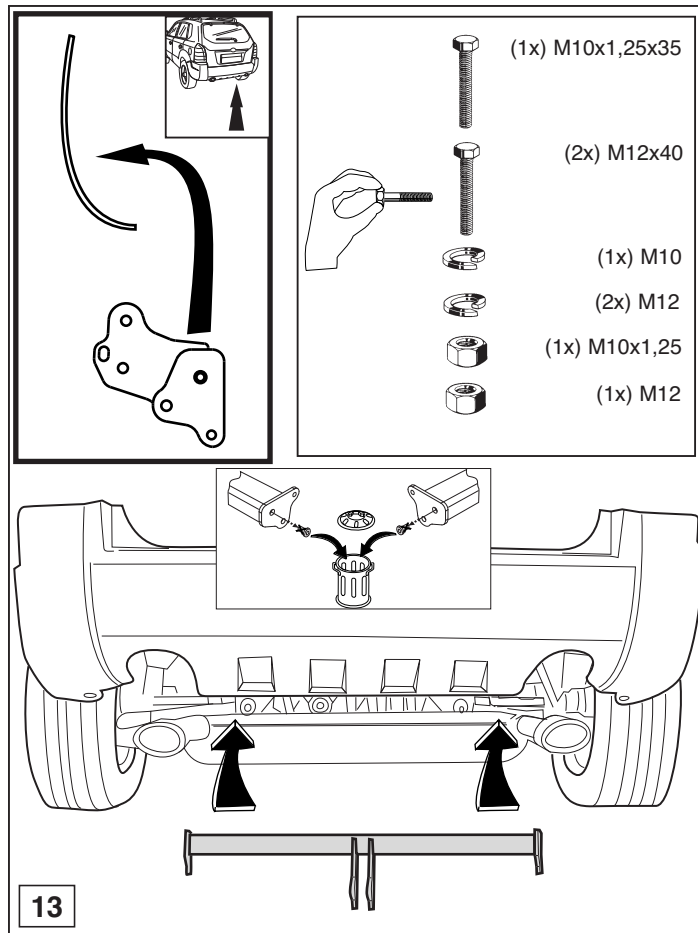
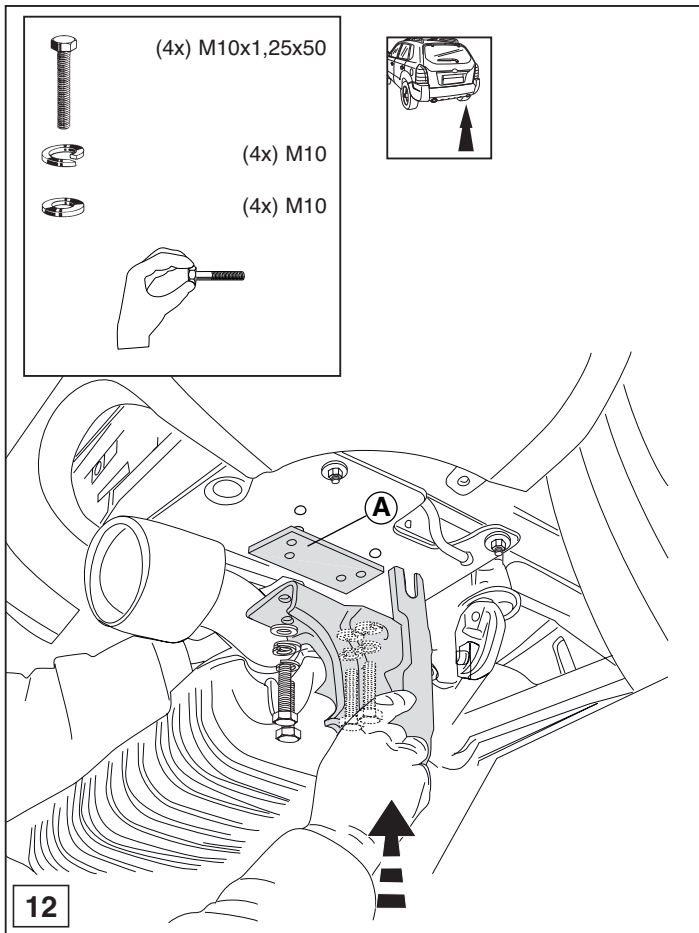
1

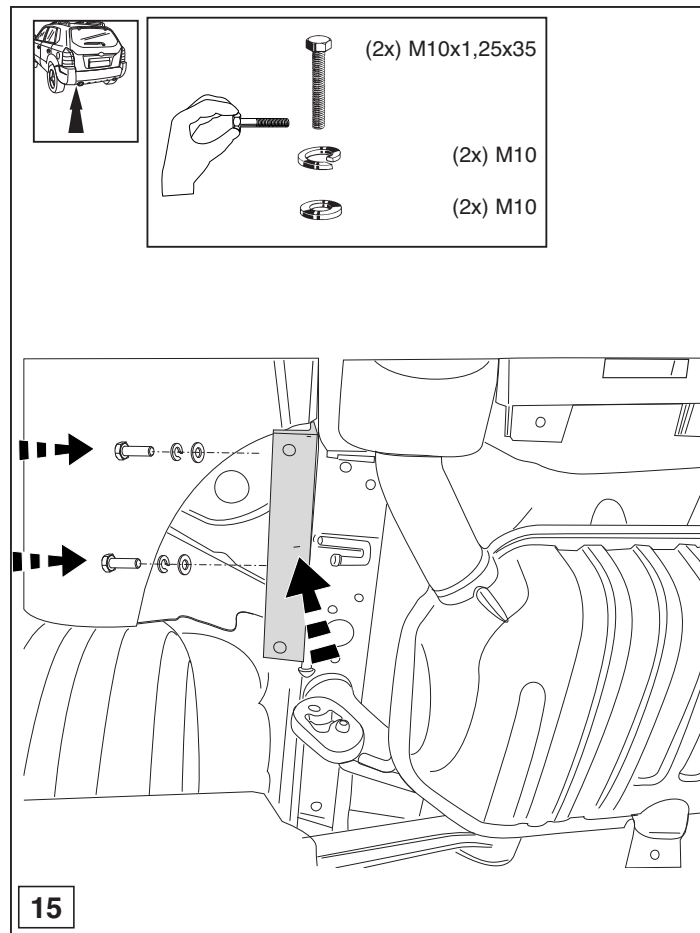
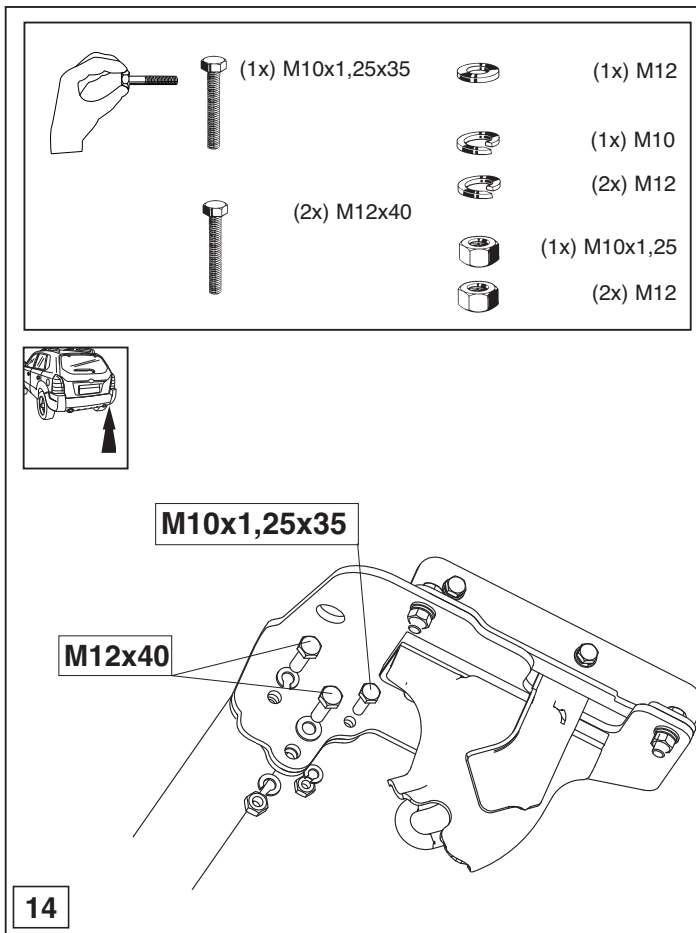


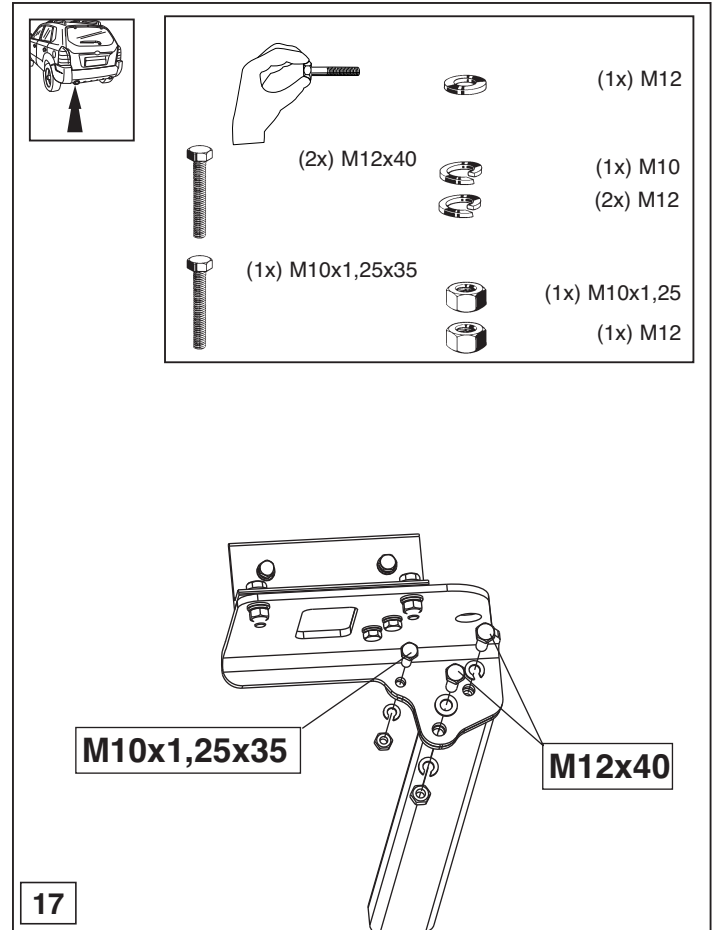
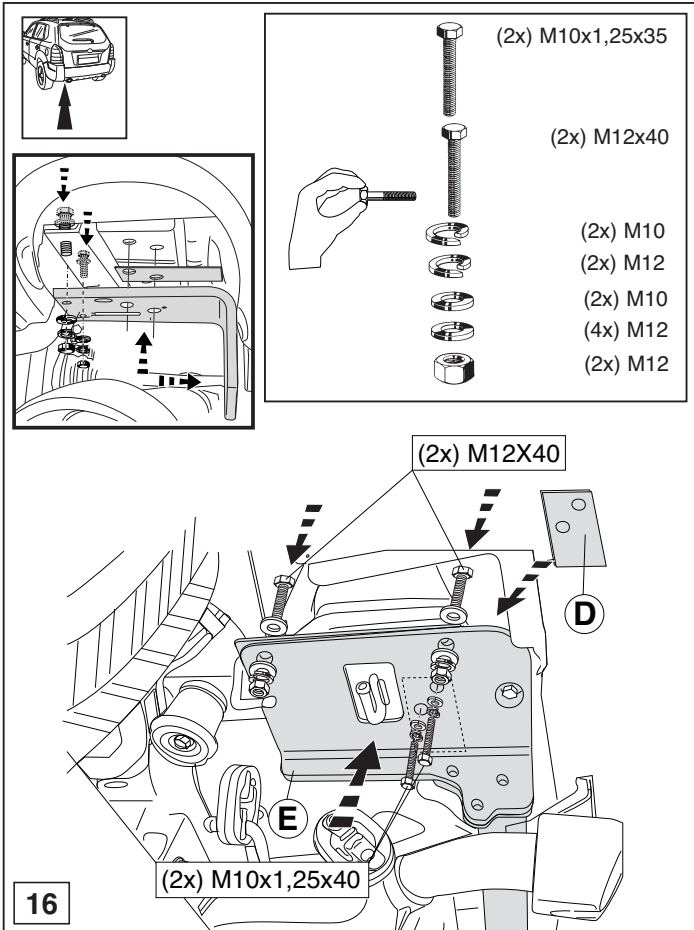


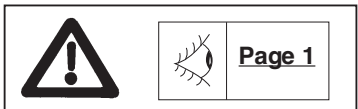




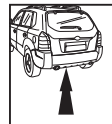








18



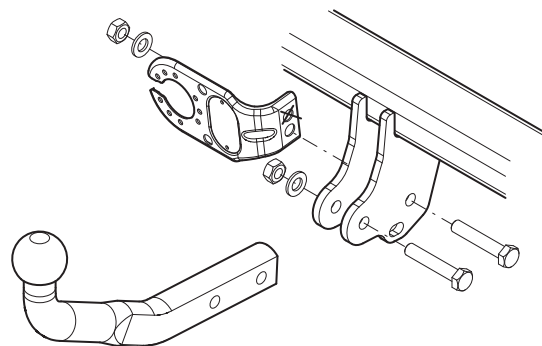
71 Nm



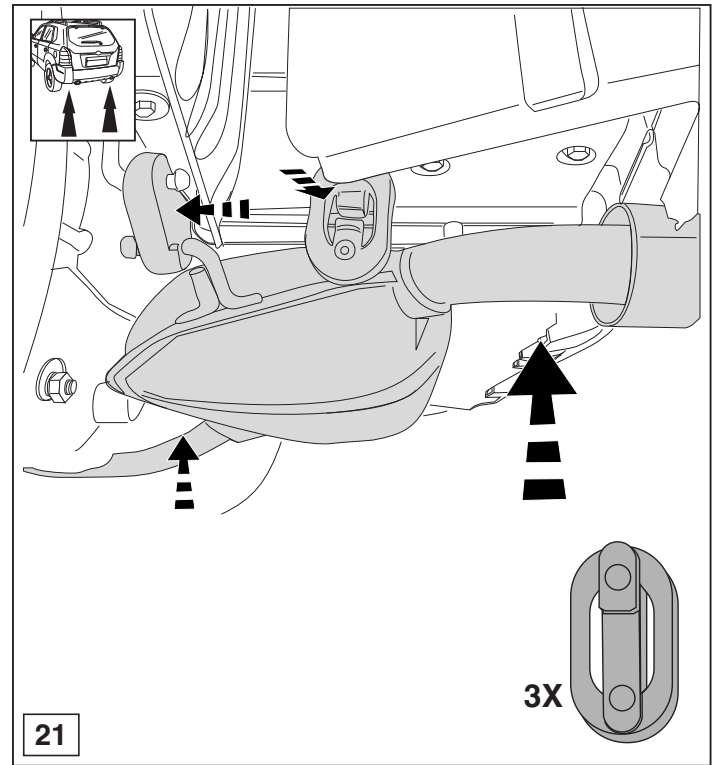
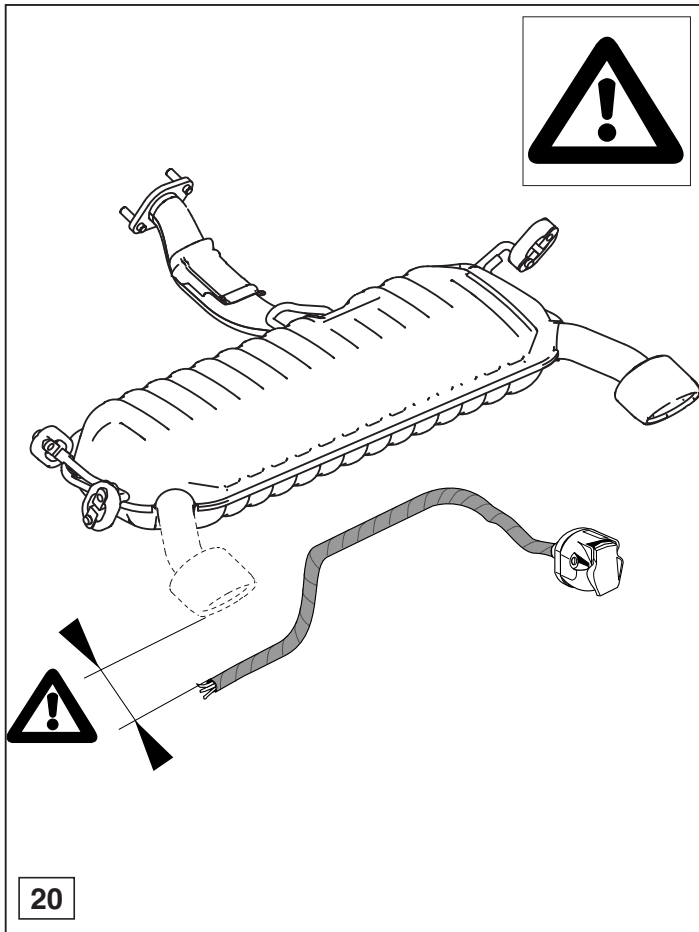
(2x) M12x65/30

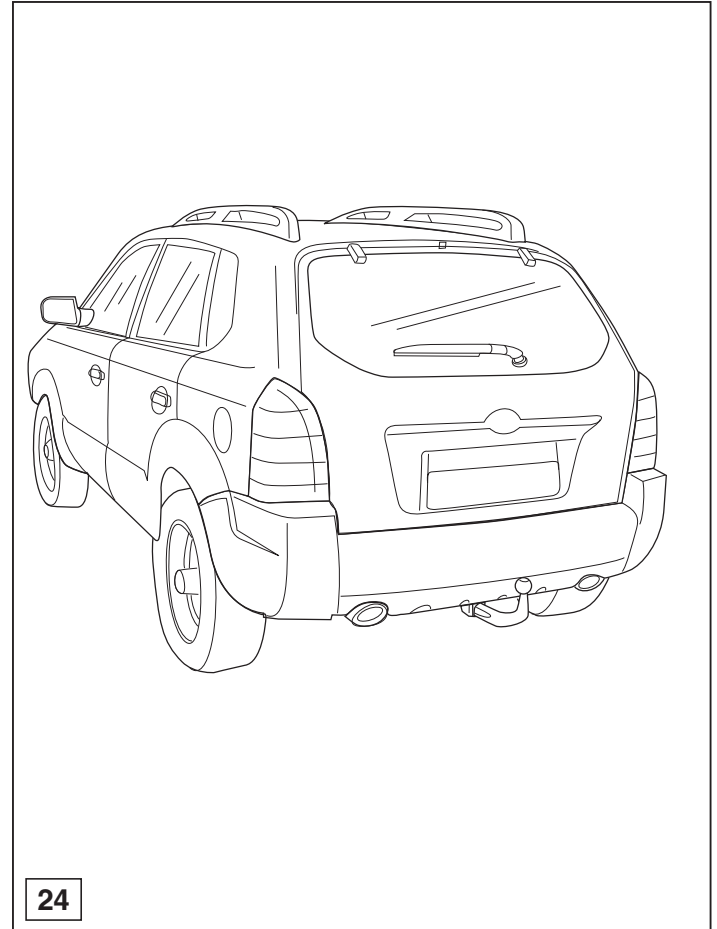
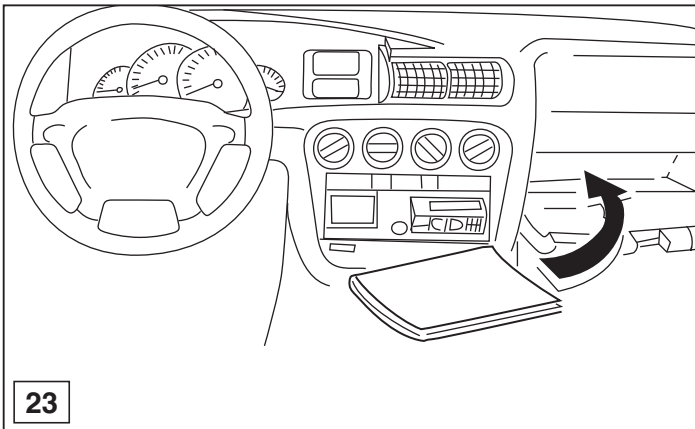
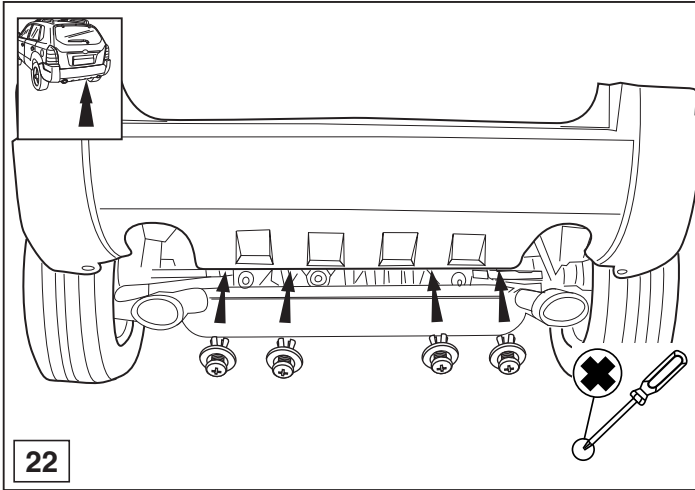
(2x) M12

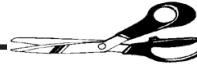
(2x) M12
self-locking



19







Dispositivo di traino tipo: Brink 4302
Per autoveicoli: Hyundai Tucson (JM); 2004->
Tipo funzionale: JM

Classe e tipo di attacco: A50-X
Omologazione: e11 00-4987
Valore D: 9,8 kN
Carico Verticale max. S: 75 kg

Larghezza rimorchiabile per Caravan e T.A.T.S.: 2,45m vedere CARTA di CIRCOLAZIONE VEICOLO (motrice) + 70 cm = ..arrotondare ai 5 cm superiore (vedi D.M.28/05/85)

Massa rimorchiabile: vedi carta di circolazione dell' autoveicolo

Per verificare l'idoneità del dispositivo di traino omologato a norma CEE 94/20, all'installazione sulla vettura su cui si intende procedere al montaggio, compilare la seguente formula (se necessario declassare la massa rimorchiabile):

$$D = \frac{T \times C}{T + C} \times 0,00981 \leq 9,8 \text{ kN}$$

dove: T= Massa Complessiva Max. della motrice (in kg)
C= Massa Rimorchiabile Max. della motrice (in kg)

DA COMPILARE PER IL COLLAUDO

DICHIARAZIONE DI CORRETTO MONTAGGIO: la sottoscritta Ditta dichiara di aver montato in maniera corretta ed in conformità alle prescrizioni sia del costruttore del veicolo che del costruttore del dispositivo stesso il seguente dispositivo di attacco meccanico:

tipo:.....

Il dispositivo di attacco sopra indicato è stato installato su autoveicolo

modello:.....

targa:.....

Data:.....

TIMBRO e FIRMA

Si dichiara inoltre di aver informato l'utente del veicolo sull'USO e MANUTENZIONE del dispositivo stesso.

