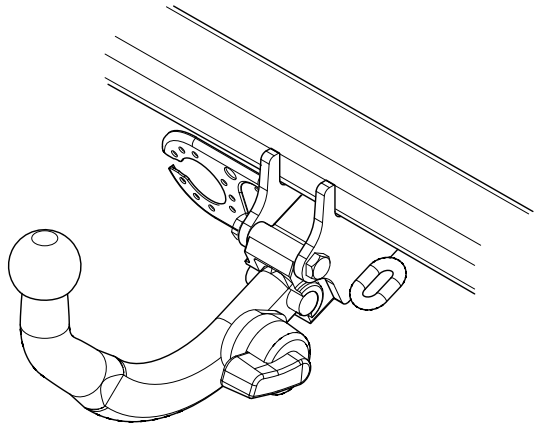

Fitting instructions

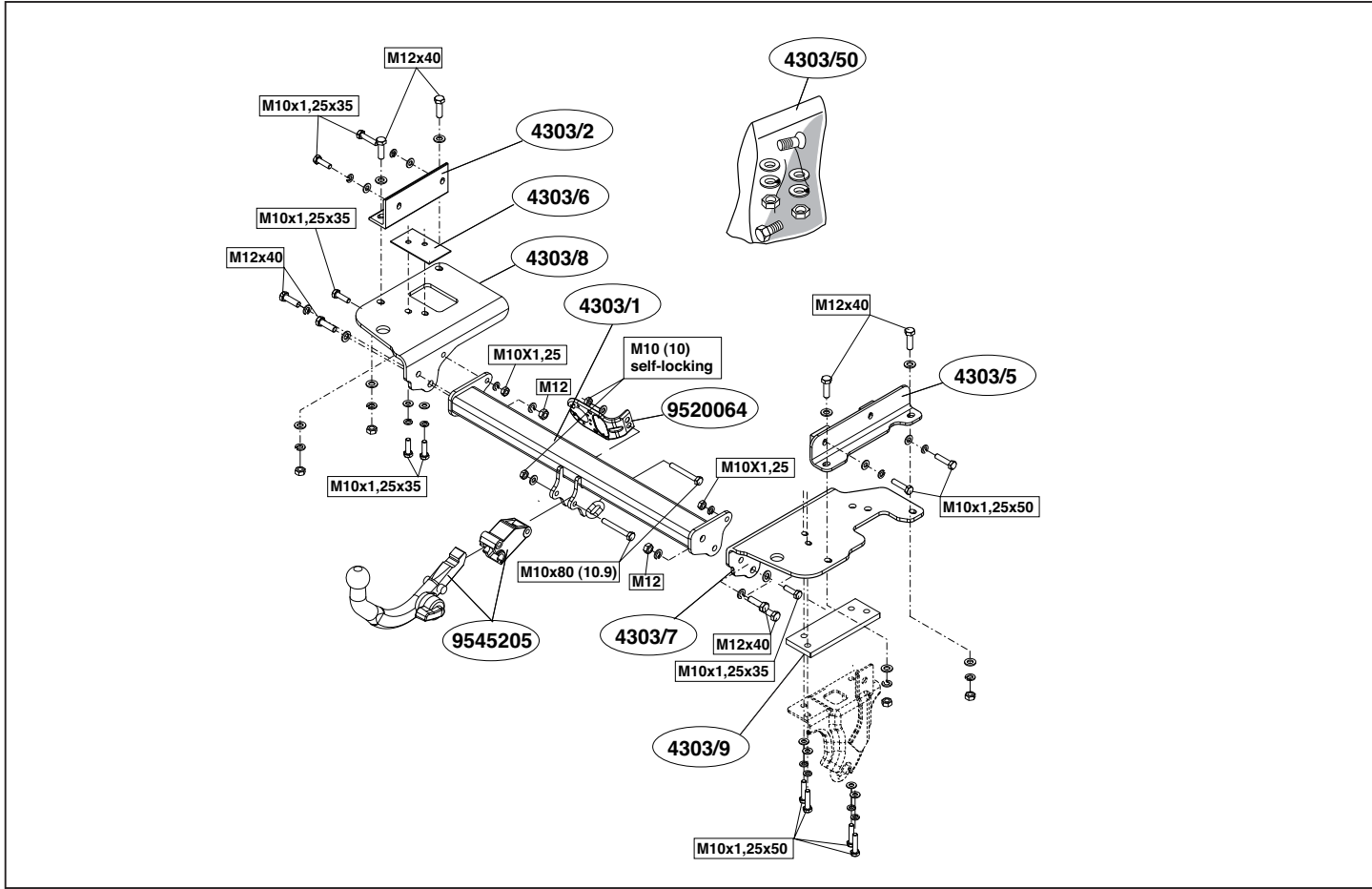
Make: Hyundai

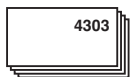
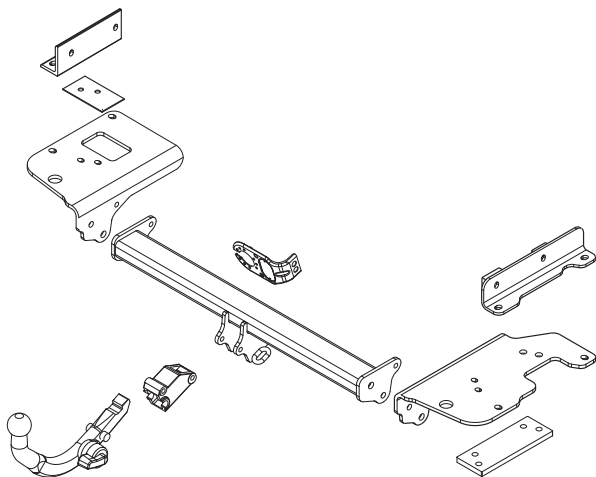
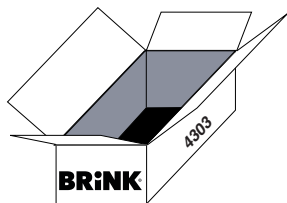
Tucson (JM); 2004->

Type: 4303



- NL Montagehandleiding
- GB Fitting instructions
- D Montageanleitung
- F Instructions de montage
- S Monteringsanvisningar
- DK Montagevejledning
- E Instrucciones de montaje
- I Istruzioni per il montaggio
- PL Instrukcja montażu
- SF Asennusohjeet
- CZ Pokyny k montáži
- H Szerelési útmutató
- RUS Руководство для монтажа





(6x) M10x1,25x35

(6x) M10x1,25x50

(8x) M12x40

(2x) M10x80 (10.9)

(12x) M10

(8x) M12

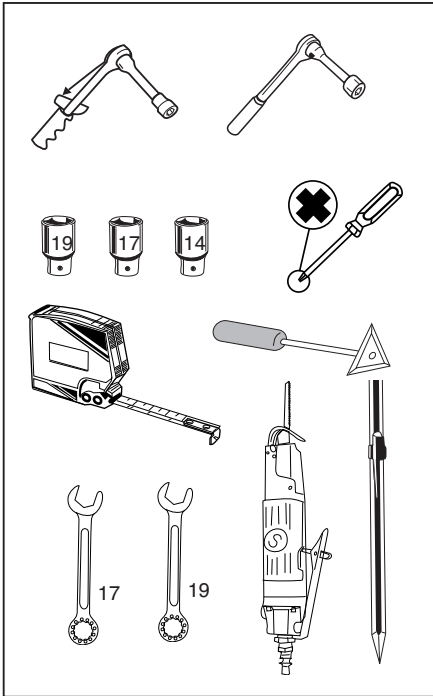
(12x) M10

(10x) M12

(2x) M10 x1,25

(6x) M12

(2x) M10 (10)
Self-locking



Couplingsclass: A50-X

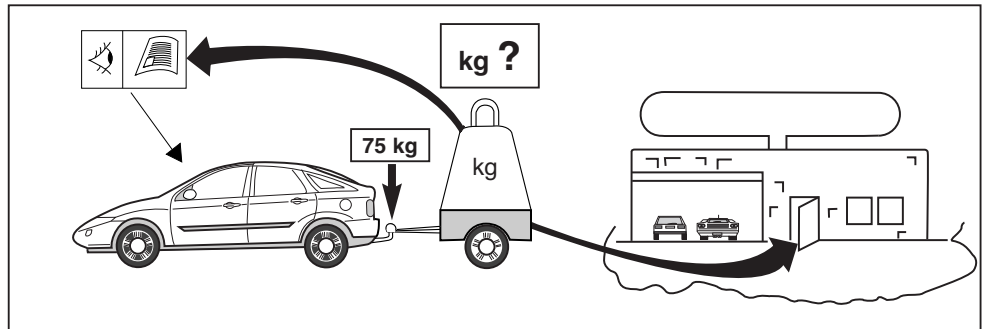
euro tested

Approved

e11 00-4988

94/20/EC

D-Value : 9,8 kN

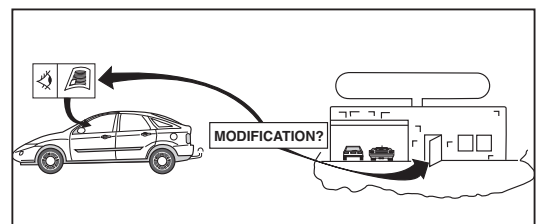
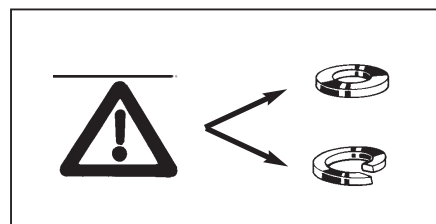


8.8

10.9

8

10





Torque settings for nuts and bolts (8.8)

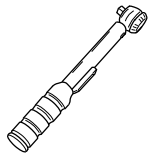
M10x1,25  53 Nm

M12  79 Nm



Torque settings for nuts and bolts (10.9)

M10  60 Nm (with self-locking nut)



0km



+

1000km

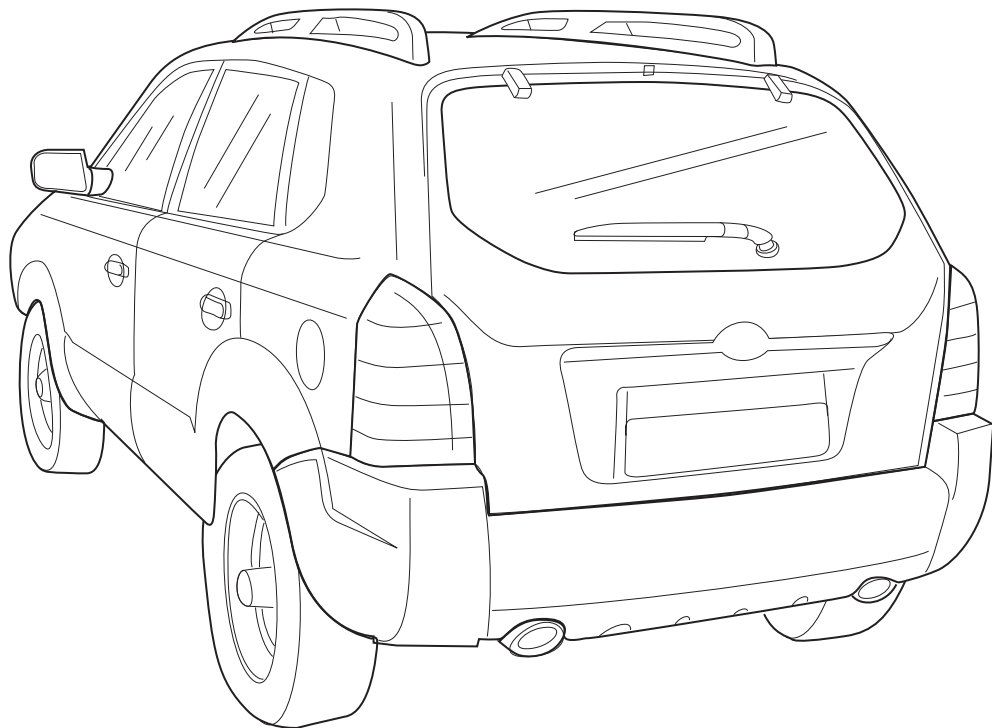


HINWEISE:

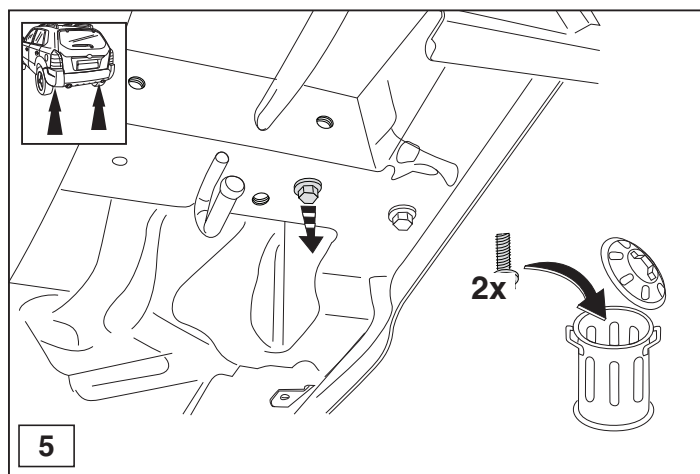
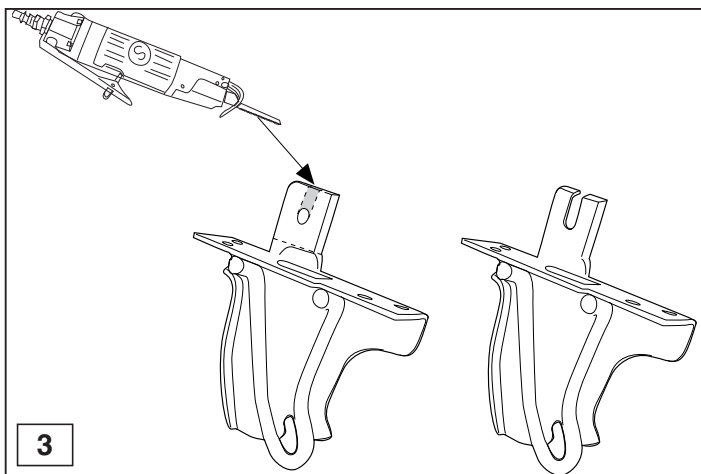
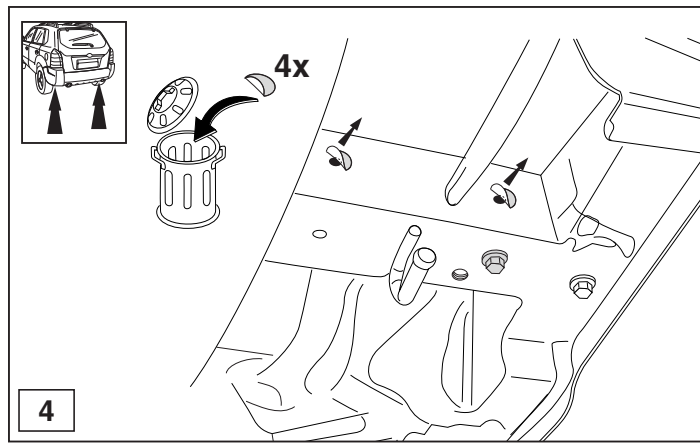
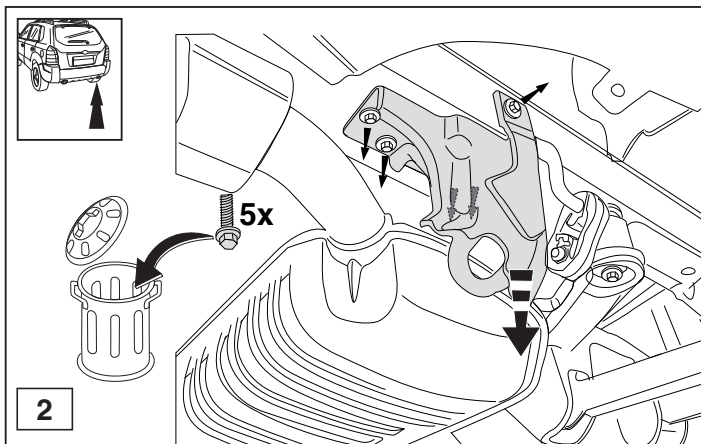
* Die für das Fahrzeug zugelassene Anhängelast ist den Fahrzeug Unterlagen zu entnehmen. Bei Änderungen des Fahrzeuggewichtes muß die höchstzulässige Anhängelast gegebenenfalls aus dem D-Wert nachgerechnet werden.

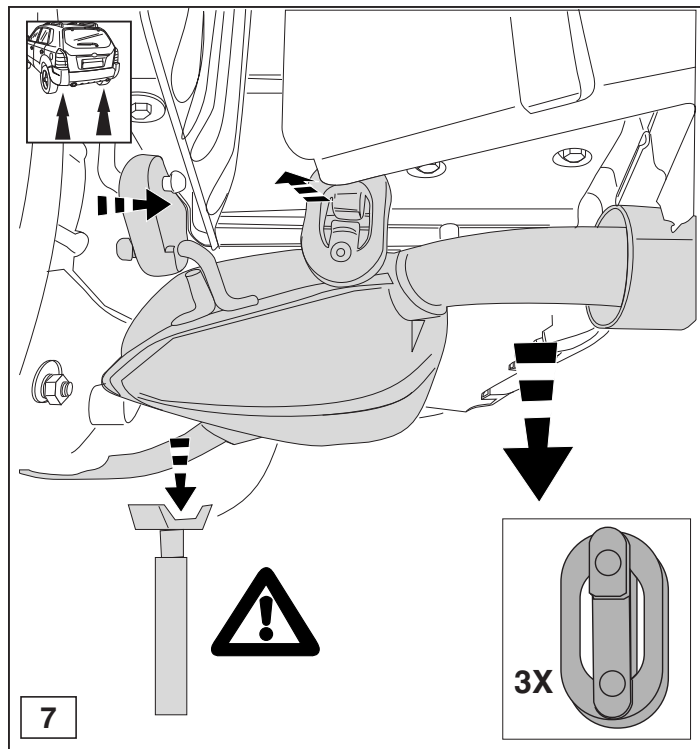
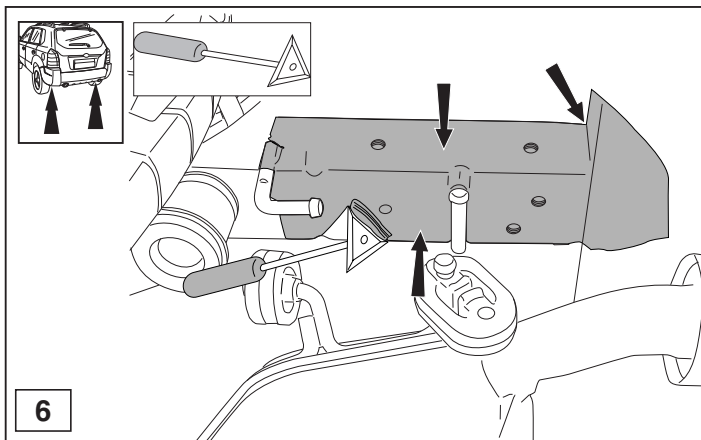
Auskunft hierüber kann Ihr Fachhändler oder der TÜV geben.

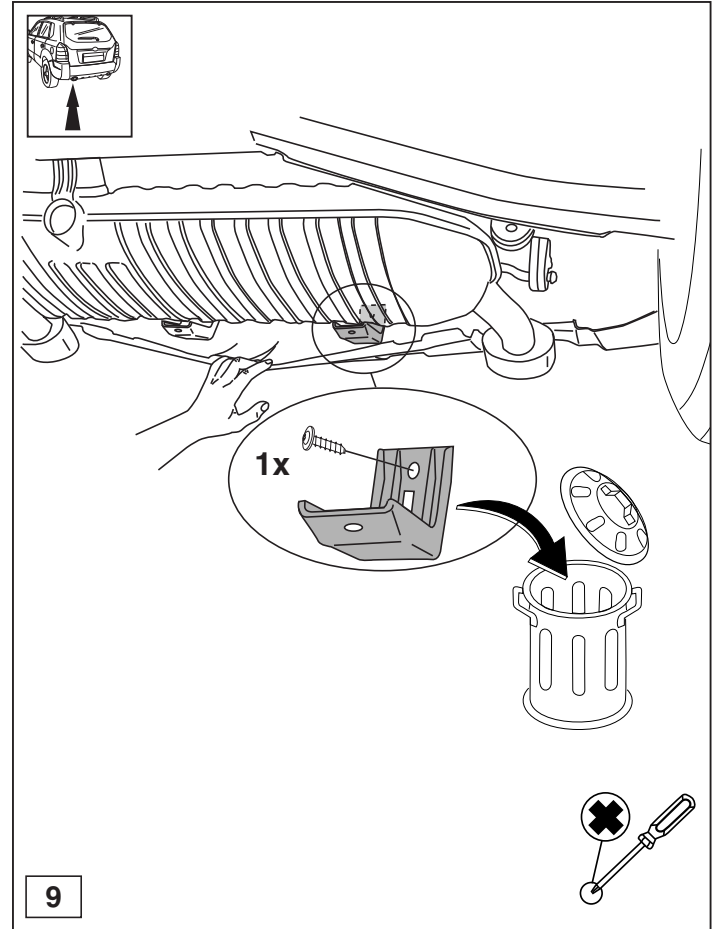
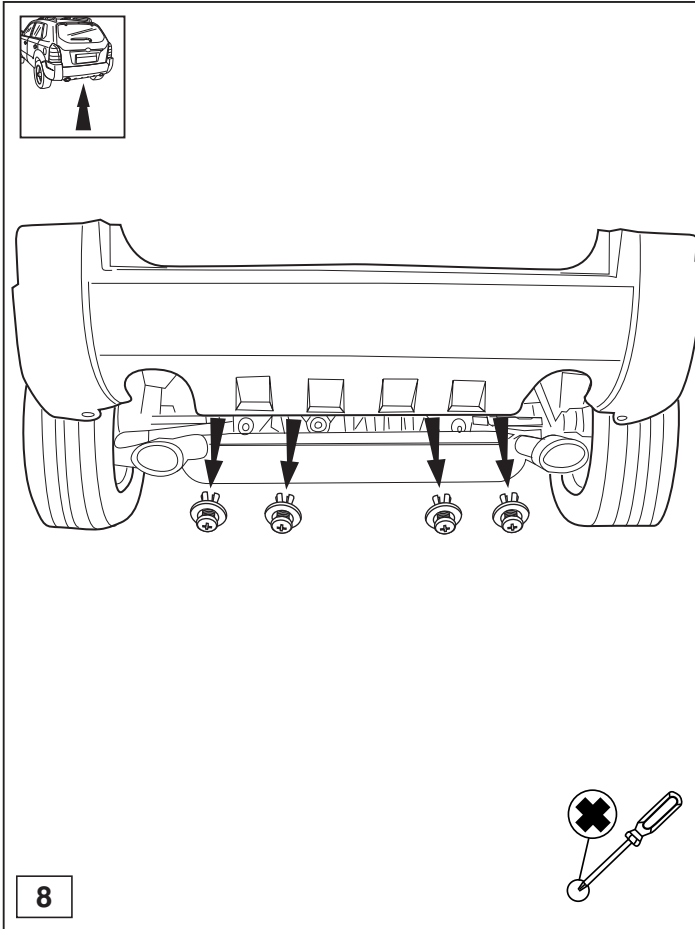
* Elektrische Anlage gemäß StVZO anbringen.

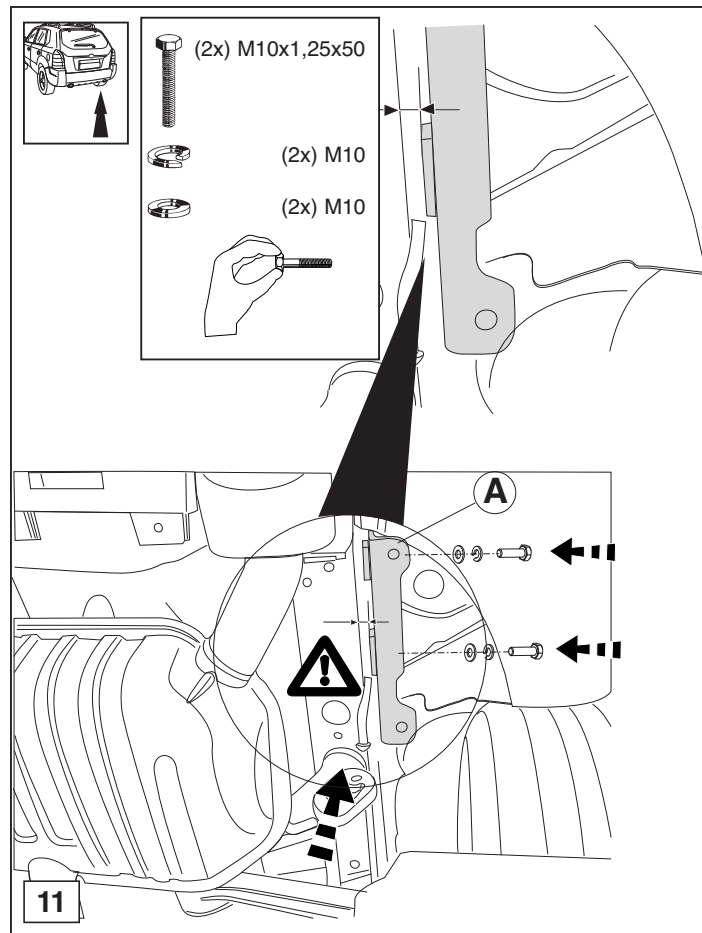
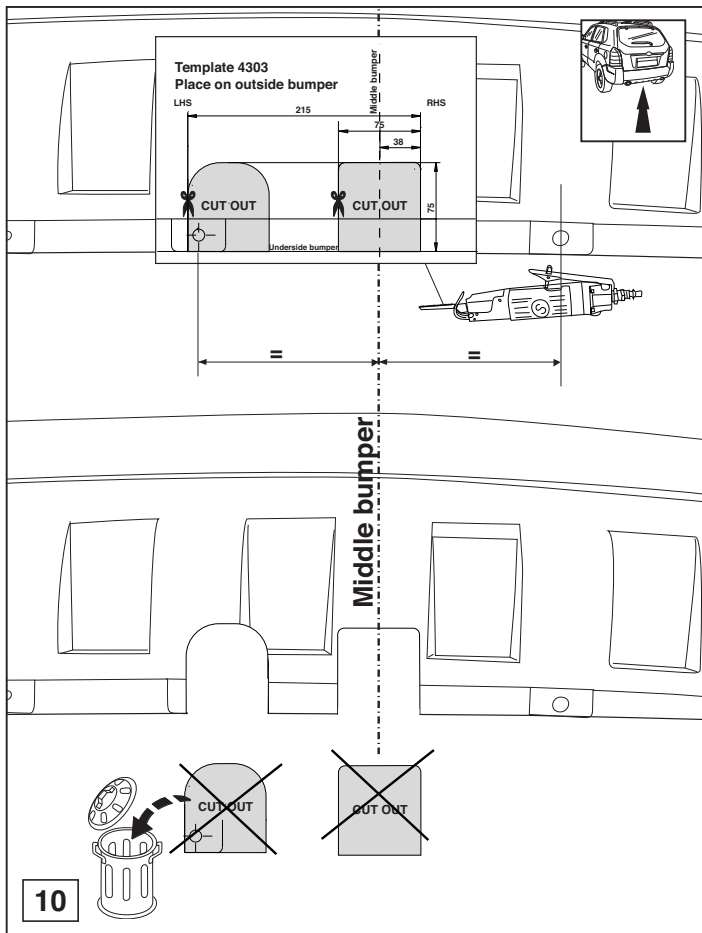


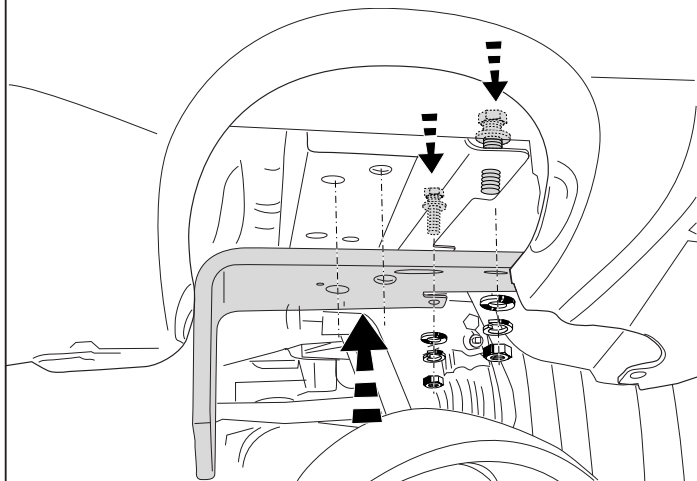
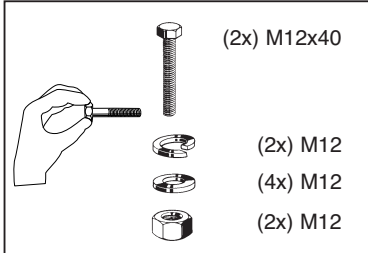
1



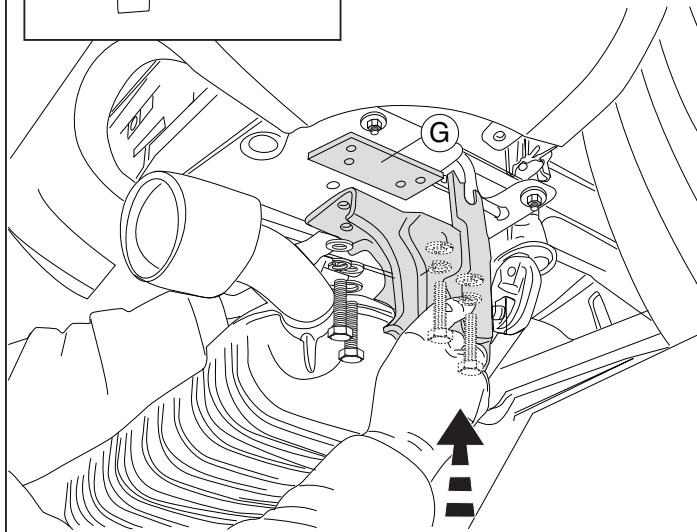
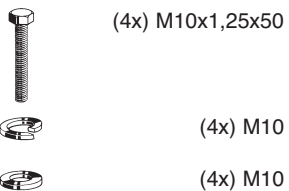




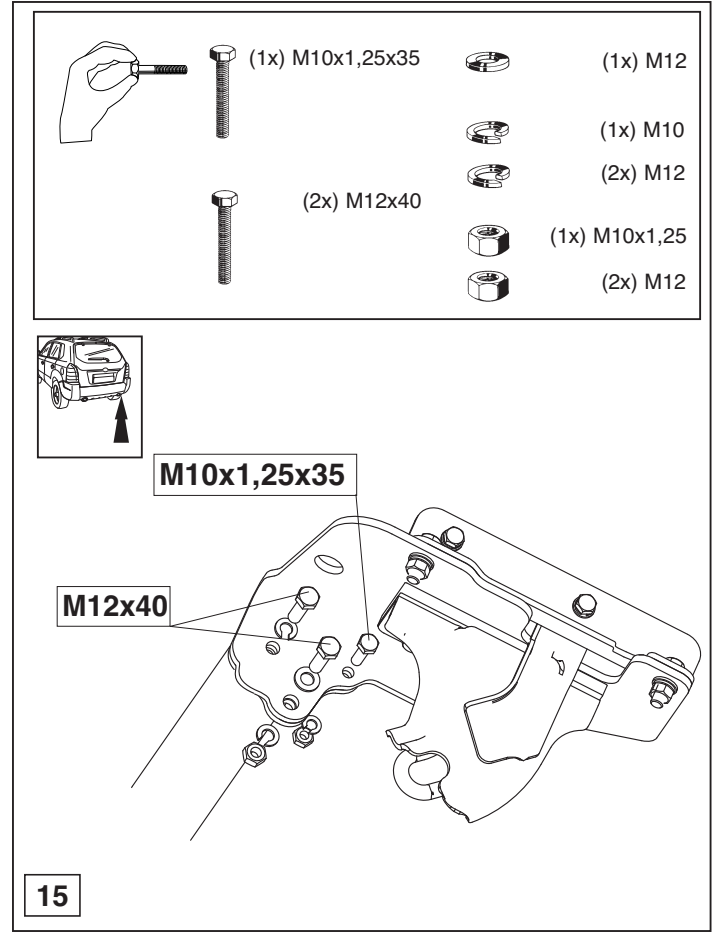
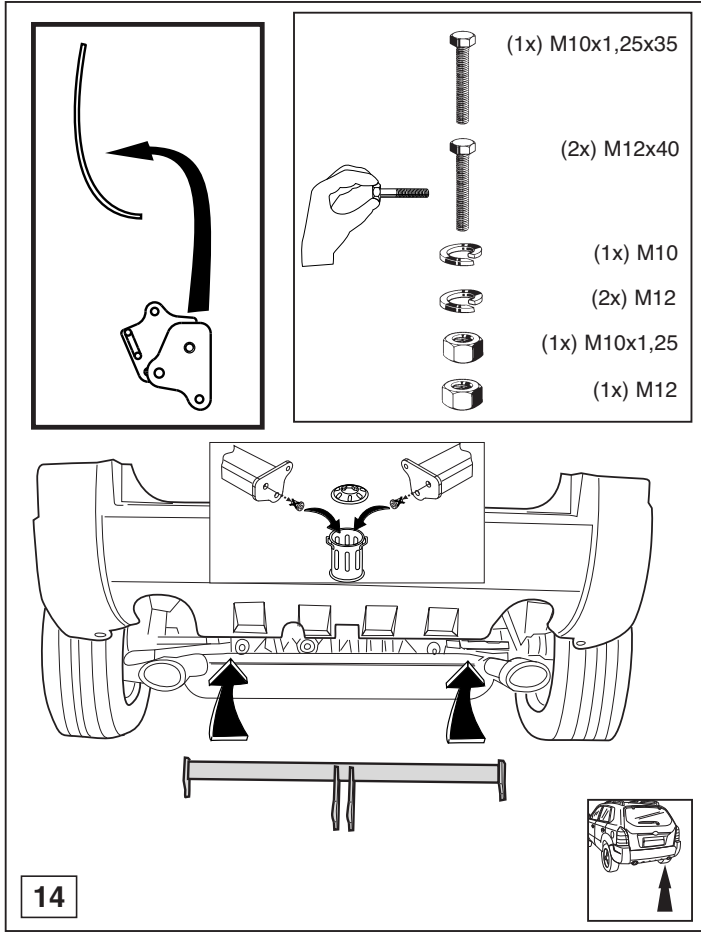


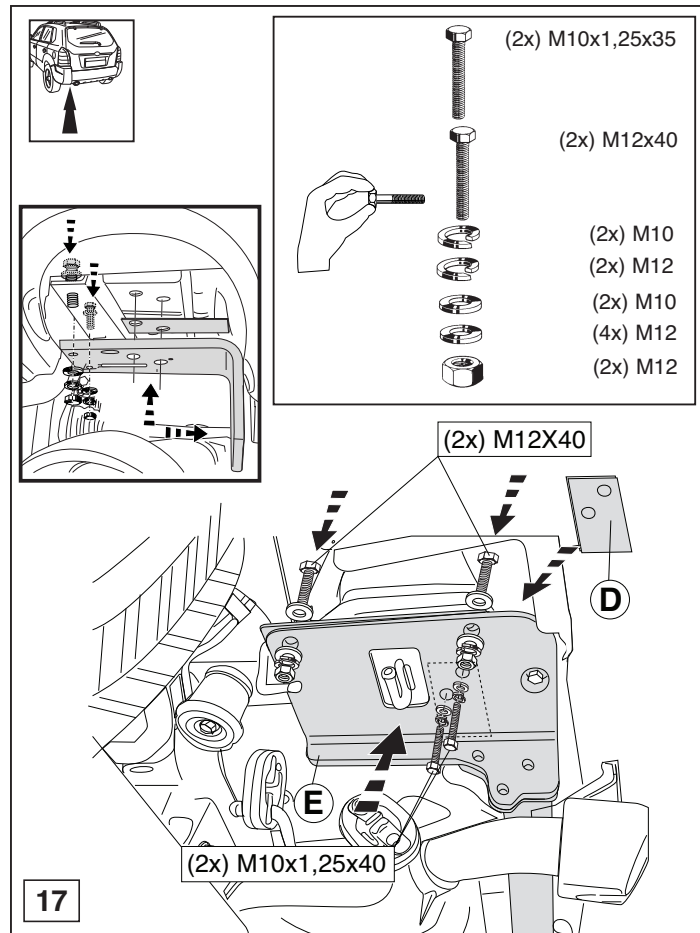
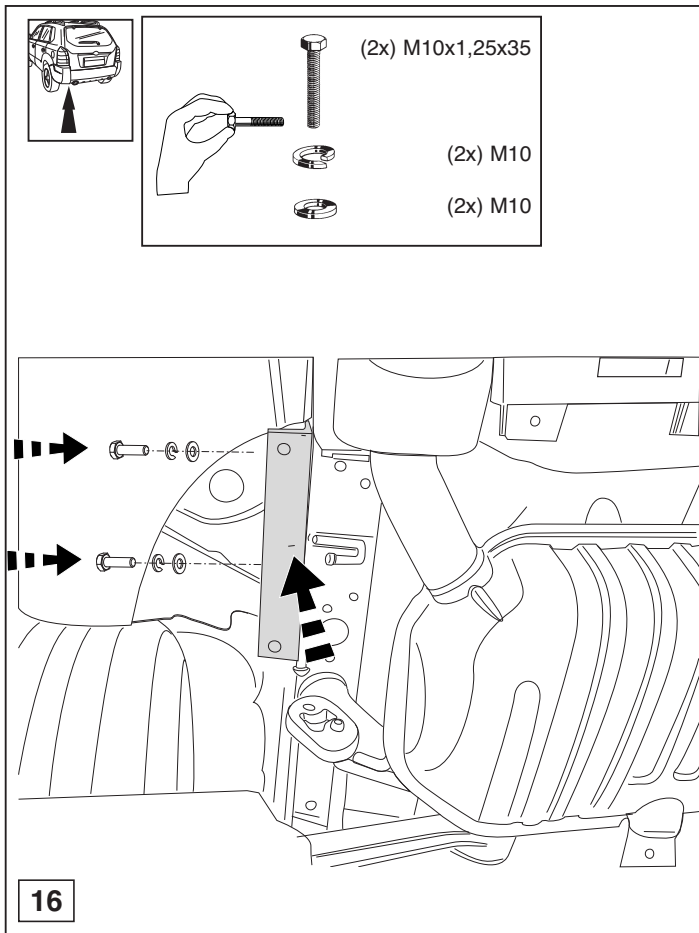


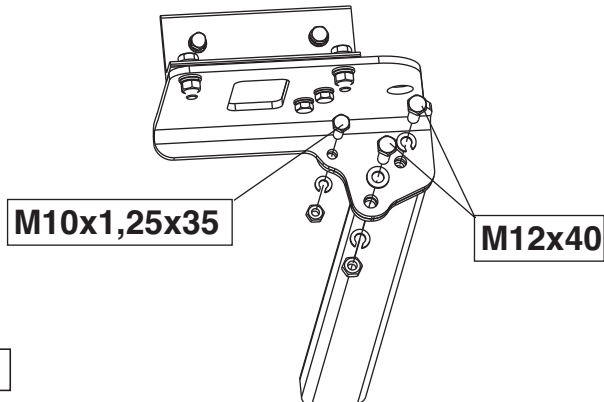
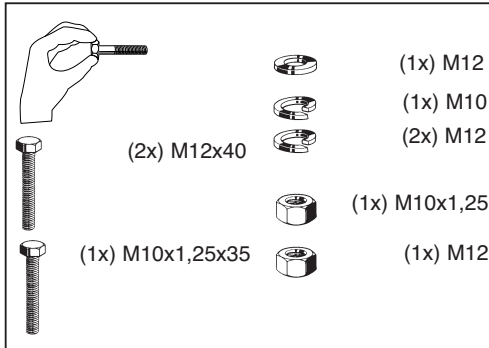
12



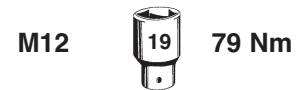
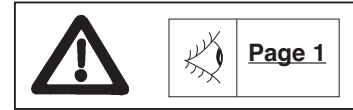
13



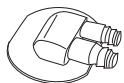




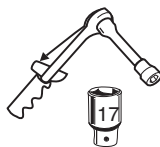
18



19



762989



60 Nm

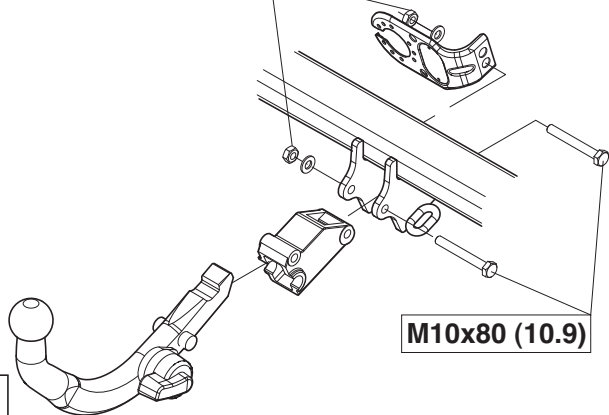


(2x) M10x80
(10.9)

(2x) M10

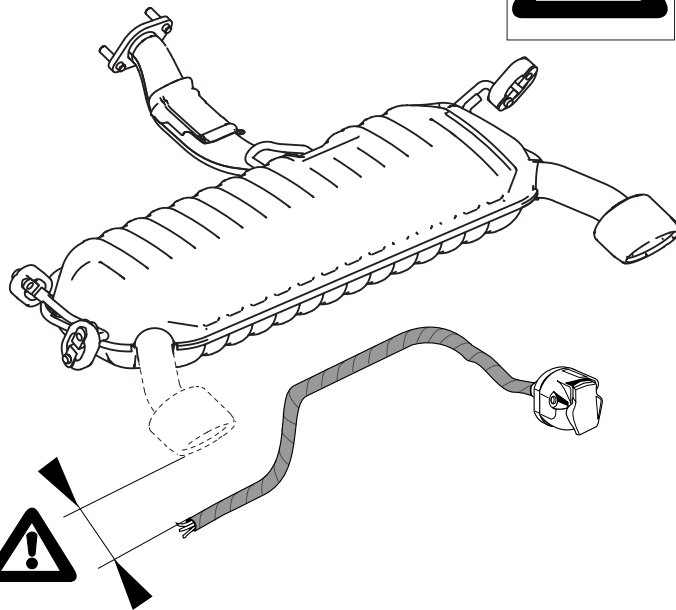
(2x) M10 (10)
self-locking

M10 (10)
self-locking

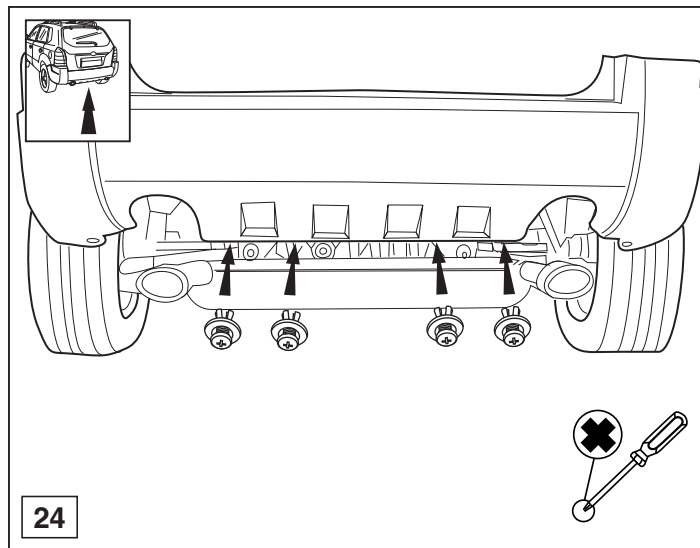
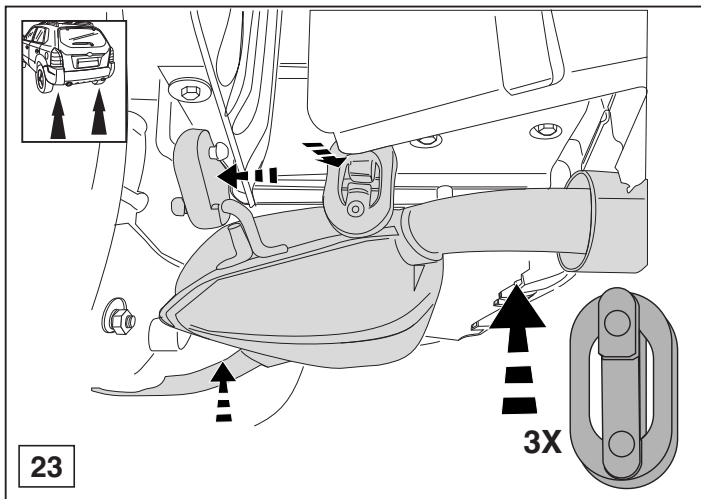
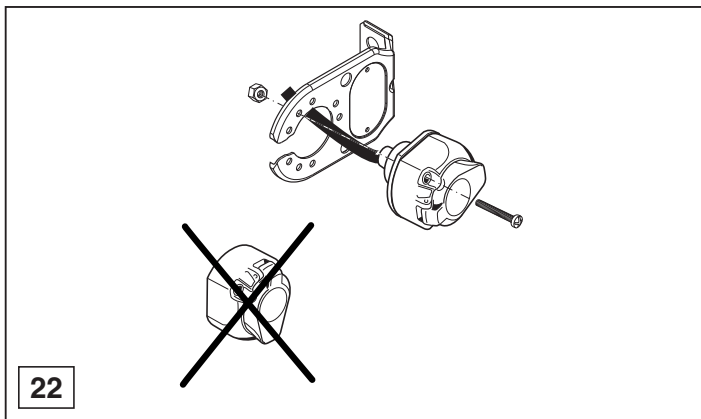


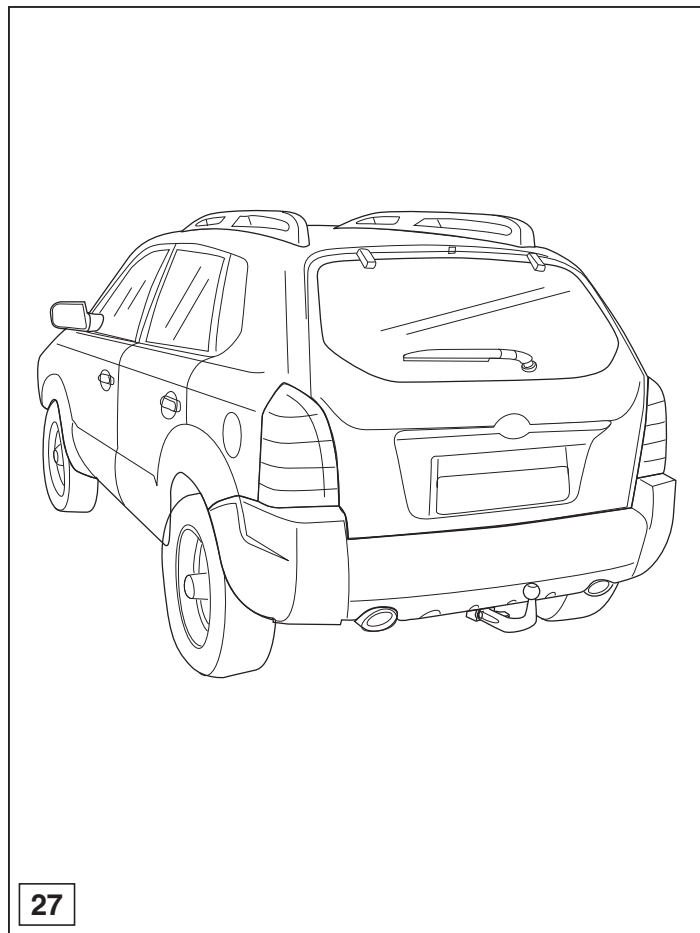
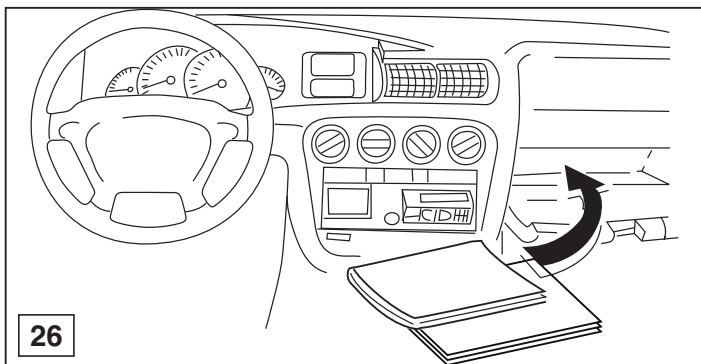
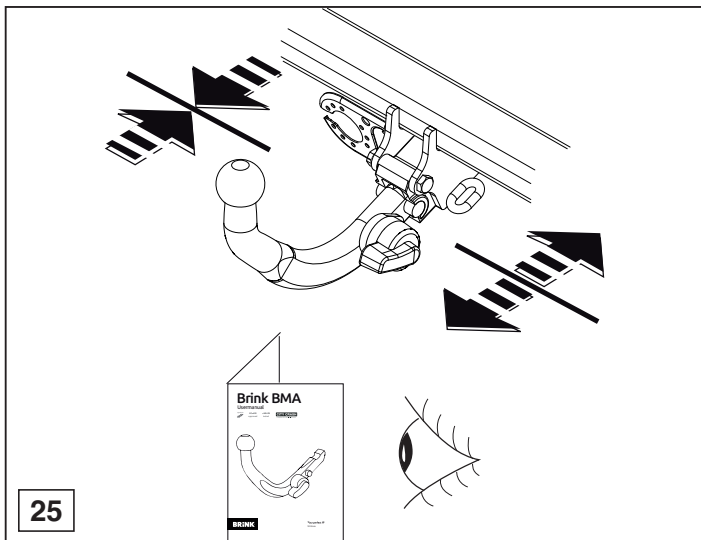
M10x80 (10.9)

20



21





Dispositivo di traino tipo: Brink 4303
Per autoveicoli: Hyundai Tucson (JM); 2004->
Tipo funzionale: JM

Classe e tipo di attacco: A50-X
Omologazione: e11 00-4988
Valore D: 9,8 kN
Carico Verticale max. S: 75 kg

Larghezza rimorchiabile per Caravan e T.A.T.S.: 2,45m vedere CARTA di CIRCOLAZIONE VEICOLO (motrice) + 70 cm = ..arrotondare ai 5 cm superiore (vedi D.M.28/05/85)

Massa rimorchiabile: vedi carta di circolazione dell' autoveicolo

Per verificare l' idoneità del dispositivo di traino omologato a norma CEE 94/20, all' installazione sulla vettura su cui si intende procedere al montaggio, compilare la seguente formula (se necessario declassare la massa rimorchiabile):

$$D = \frac{T \times C}{T + C} \times 0,00981 \leq 9,8 \text{ kN}$$

dove: T= Massa Complessiva Max. della motrice (in kg)

C= Massa Rimorchiabile Max. della motrice (in kg)

DA COMPILARE PER IL COLLAUDO

DICHIARAZIONE DI CORRETTO MONTAGGIO: la sottoscritta Ditta dichiara di aver montato in maniera corretta ed in conformità/ alle prescrizioni sia del costruttore del veicolo che del costruttore del dispositivo stesso il seguente dispositivo di attacco meccanico:

tipo:.....

Il dispositivo di attacco sopra indicato è stato installato su autoveicolo

modello:.....

targa:.....

Data:.....

TIMBRO e FIRMA

Si dichiara inoltre di aver informato l'utente del veicolo sull'USO e MANUTENZIONE del dispositivo stesso.



Template 4303

Place on outside bumper

