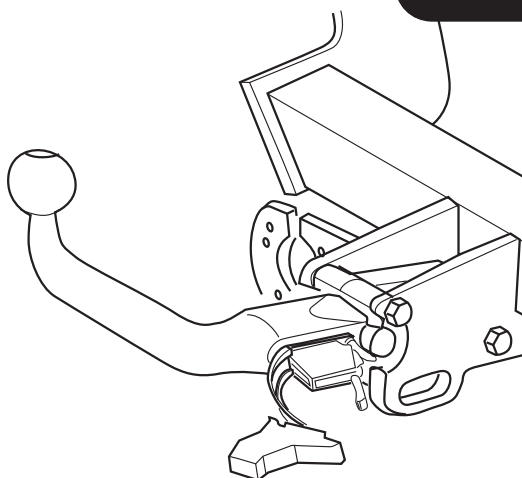

Fitting instructions

Make: Daihatsu

Terios; 1997->

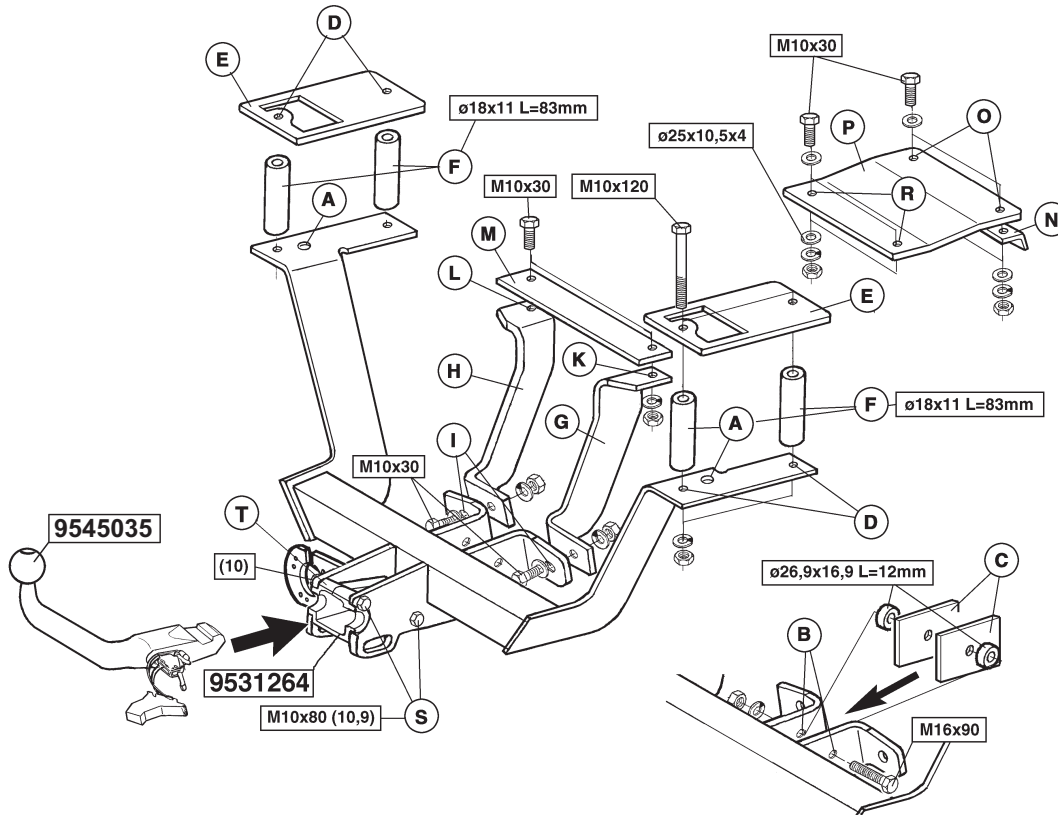
Type: 2680



- NL Montagehandleiding
- GB Fitting instructions
- D Montageanleitung
- F Instructions de montage
- S Monteringsanvisningar
- DK Montagevejledning
- E Instrucciones de montaje
- I Istruzioni per il montaggio
- PL Instrukcja montażu
- SF Asennusohjeet
- CZ Pokyny k montáži
- H Szerelési útmutató
- RUS Руководство для монтажа

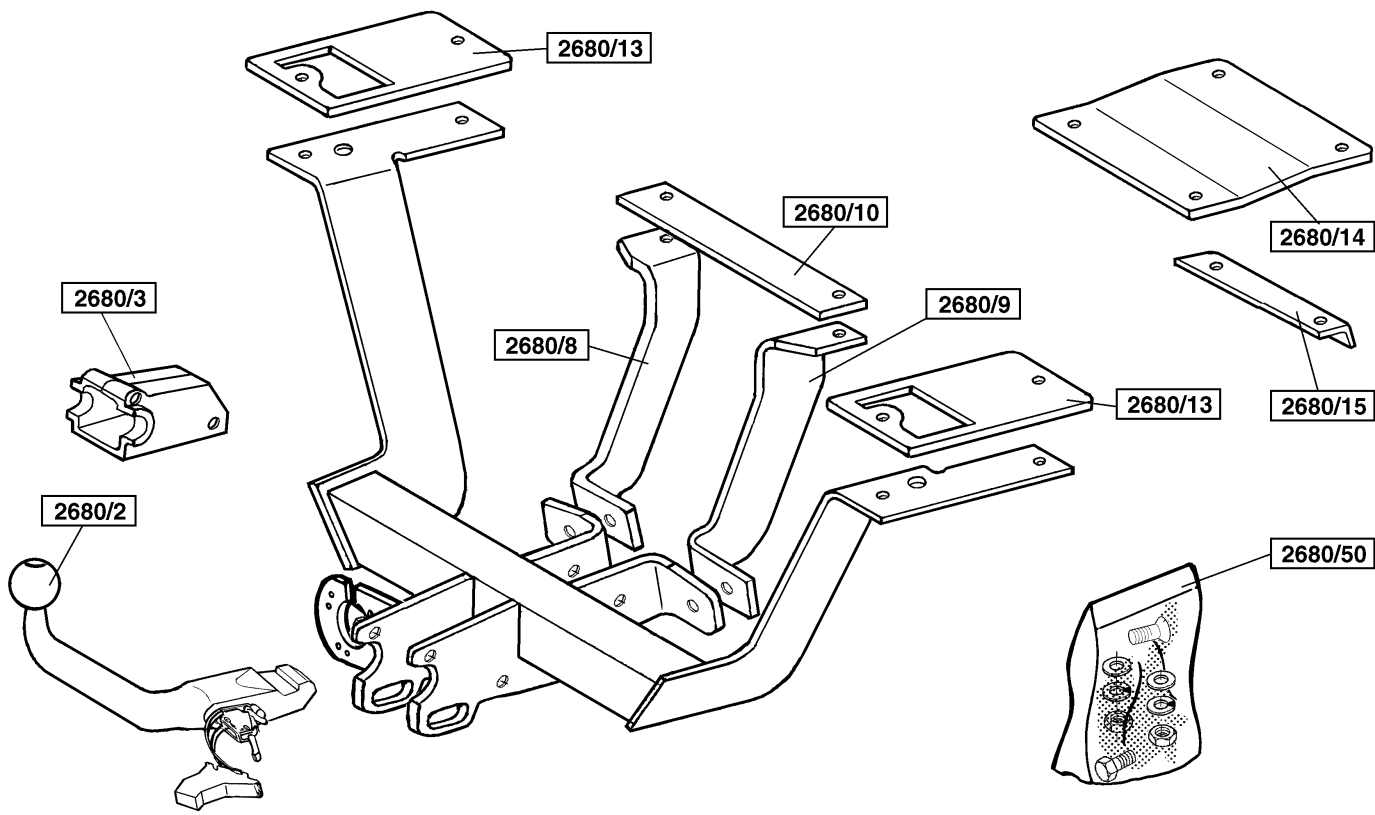
BRINK®

Your perfect fit
brink.eu



- FASTENING MEANS:**
- 8x bolt M10x30
 - 2x bolt M10x80 (10,9)
 - 4x bolt M10x120
 - 1x bolt M16x90
 - 12x nut M10
 - 2x selflocking nut M10 (10)
 - 1x nut M16
 - 12x spring washer M10
 - 1x spring washer M16
 - 10x plain washer M10
 - 2x plain washer $\varnothing 25 \times 10,5 \times 4$
 - 4x spacer $\varnothing 18 \times 11$ L=83mm (X)
 - 2x spacer $\varnothing 26,9 \times 16,9$ L=12mm
 - 2x filling plate 50x5 L= 60mm (H)

Tested in accordance with directives 94/20/EG



Koppelingsklasse	: A 50-X
Nr. typegoedkeuring	: e5 00-1057
D-Waarde	: 7,3 kN
Max. massa aanhangwagen	: 1400 kg
Max. verticale last	: 60 kg

MONTAGEHANDLEIDING:

1. Verwijder in de bagageruimte de bekleding links en rechts en vervolgens het bodemziltje.
2. Plaats de trekhaak zodanig onder de auto , zodat de gaten A (ø15mm) corresponderen met de referentiegaten (ø15mm) in het chassis. Bevestig de trekhaak overeenkomstig schets t.p.v. de gaten B aan het sleepoog d.m.v. één bout M16x90 inclusief vulplaten C (50x5 L=60mm), afstandsbusen (ø26,9x16,9 L=12mm) en moer.
3. Boor de gaten D (ø11mm) via de zijplaten rechtstandig geheel door de bodenvloer tot in de bagageruimte. Vergroot de zojuist geboorde gaten alleen in de bagageruimte tot ø18mm. Plaats de vier afstandsbusen (ø18x11 L=83mm), twee contra's E en vier bouten M10x120. Bevestig aan de onderzijde de moeren inclusief veerringen.
4. Plaats de platen G en H overeenkomstig schets en bevestig deze t.p.v. punten I d.m.v. twee bouten M10x30 inclusief sluit-, veerringen en moeren handvast, zodanig dat het rechter bevestigingspunt K 83mm vanuit het hart van de versterkingsprofiel ligt. Boor gat K (ø11mm) door de bodenvloer. Verwijder t.p.v. de contra de bitumenlaag van de bodenvloer. Teken het linker gat af en controleer of de maat (162mm) met de contra overeenkomt. Boor gat L (ø11mm) door de bodenvloer. Plaats contra M op de bodenvloer en bevestig twee bouten M10x30 inclusief veerringen en moeren. Draai alle bouten en moeren overeenkomstig de tabel vast.
5. Plaats profiel N aan de achterkant van het dwarschassis, waarop ook de

wielophanging plaats vindt. Schuif deze naar rechts tegen het bevestigingsprofiel van de tank. Boor de gaten O (ø11mm). Verwijder t.p.v. de contra de bitumenlaag van de bodenvloer. Plaats de contra op de zojuist geboorde gaten en controleer of deze in het midden van de achterliggende versterkingsdeuk ligt en boor de gaten R (ø11mm) door de bodenvloer. Bevestig t.p.v. de gaten O d.m.v. twee bouten M10x30 inclusief dubbele sluit-, veerringen en moeren. Bevestig t.p.v. de gaten R d.m.v. twee bouten M10x30 inclusief veerringen en moeren.

6. Plaats het kogelhuis T tussen de kogelplaten en bevestig t.p.v. de punten S twee bouten M10x80 (10,9) inclusief sluitringen en moeren (10). Draai alle bouten en moeren overeenkomstig de tabel vast. Herplaats het onder punt 1 verwijderde.

BELANGRIJK:

- * Indien op de bevestigingspunten een bitumen of anti-dreunlaag aanwezig is, dient deze verwijderd te worden.
- * Vergeet de veer- en sluitringen niet.
- * Kwaliteit bouten 8.8 ; moeren 8, of indien anders vermeld in montagehandleiding 10.9 / 10.
- * Voor het max. trekgewicht en de max. toegestane kogeldruk van uw voertuig, dient u uw dealer te raadplegen.
- * Het is aan te bevelen om na ca. 1000 km (gebruik) de boutverbindingen volgens tabel na te trekken of te controleren.

Aanhaalmomenten voor bouten en moeren (8.8):

M10	46 Nm
M16	195 Nm

Aanhaalmomenten voor bouten en moeren (10.9):

M10	60 Nm (met zelfborgende moer)
-----	-------------------------------

- * Bij het boren dient men er zorg voor te dragen, dat rem- en brandstofleidingen niet worden geraakt.
- * Verwijder "indien aanwezig" de plastik dopjes uit de puntlasmoeren.

Couplings class	: A 50-X
Approval number	: e5 00-1057
D- Value	: 7,3 kN
Max. trailers dimensions	: 1400 kg
Max. vertical load	: 60 kg

FITTING INSTRUCTIONS:

1. Inside the boot, remove the floor covering and the interior trim panels from both left and right sides.
2. Under the vehicle, offer the towbar into position locating holes A with the existing holes in the underside of the chassis longitudinal. Fasten the towbar to the towing eye with an M16x90 bolt including plates C, spacers L (26.9 Diameter x 16.9 inside x12mm long) and M16 nut as per sketch. (Secure, but do not fully tighten at this stage).
3. Drill holes D 11mm dia, vertically through the chassis and boot floor. Inside the vehicle, enlarge holes D in the boot floor only to 18mm dia. Insert spacers F then position clamp-plates E over the corresponding holes and attach the towbar with four M10x120 bolts, plain and spring washers and M10 nuts.
4. Attach brackets G and H to the towbar with M10x30 bolts, spring washers and M10 nut as per sketch.
Note: The fixing point K should be positioned 83mm from the center of the vehicle. Drill hole K, 11mm dia vertically through into the boot floor. Inside the boot, remove the insulation material from the contact area of clamp-plate M. Using M as a template, mark and drill hole L (162mm centres) 11mm dia down through the boot floor. Attach plate M to brackets G and H with two M10x30 bolts, spring washers and M10 nuts.
5. Under the vehicle, locate the suspension cross member, which houses the exhaust and fuel tank mounting brackets. Place clamp-plate N along the rear of this crossmember, locating the right hand edge of the plate

with the fuel tank mounting brackets. Mark and drill holes O, 11mm dia vertically through the boot floor.

6. Inside the boot floor, remove the insulation material from the contact area of clamp-plate P. Position P over the corresponding holes O and mark and drill holes R 11mm dia. Attach P with four M10x30 bolts, spring washers and nuts as per sketch.
7. Place the towball housing T between the ball plates and attach with two M10x80 bolts (grade 10.9), plain washers and self locking nuts at points S.
8. Tighten all fixings to the specified torque setting. Replace all interior trim removed in point 1.

NOTE:

- * Remove the insulating material from the contact area of the fitting points.
- * All bolts are quality 8.8 - nuts 8. or when mentioned in fitting instructions 10.9 / 10.
- * Don't forget the spring- and plain washers.
- * Consult your dealer for the maximum tolerated pull weight and ball hitch pressure of your vehicle.
- * It is recommendable to retighten all fixing bolts and nuts after the towbar has been in use for some 1000 km/600 miles.
- * Do not drill through brake-or fuellines.
- * Remove (if present) the plastic caps from the spot welding nuts.

Torque settings for nuts and bolts (8.8):

M10	46 Nm
M16	195 Nm

Torque settings for nuts and bolts (10.9):

M10	60 Nm (with self-locking nut)
-----	-------------------------------



Kupplungsklasse	: A 50-X
Genehmigungsnr.	: e5 00-1057
D-Wert	: 7,3 kN
Max. Masse Anhänger	: 1400 kg
Stützlast	: 60 kg

MONTAGEANLEITUNG:

1. Im Kofferraum erst links und rechts die Verkleidung und danach die Bodenmatte entfernen.
2. Die Kupplungskugel mit Halterung so unter dem Fahrzeug anlegen, daß die Löcher A (\varnothing 15 mm) mit den entsprechenden Löchern im Fahrgestell (\varnothing 15 mm) korrespondieren. Die Kupplungskugel mit Halterung gemäß der Skizze bei den Löchern B mit Hilfe einer M16x90-Schraube einschließlich Füllplatten C (50x5 L=60 mm), Distanzhülsen (\varnothing 26,9x16,9 L=12mm) und Mutter an der Abschleppöse befestigen.
3. Die Löcher D (\varnothing 11 mm) über die Seitenplatten senkrecht völlig durch die Bodenplatte bis in den Kofferraum bohren. Die soeben gebohrten Löcher nur im Kofferraum bis auf einen Durchmesser von 18 mm erweitern. Die vier Distanzhülsen (\varnothing 18x11 L=83mm), zwei Gegenplatten E und vier M10x120-Schrauben anbringen. An der Unterseite die Muttern einschließlich Federringen befestigen.
4. Die Platten G und H gemäß der Skizze anlegen und bei den Punkten I mit Hilfe von zwei M10x30-Schrauben einschließlich Unterlegscheiben, Federringen und Muttern halbfest befestigen, und zwar so, daß der rechte Befestigungspunkt K 83 mm von der Mitte des Verstärkungsprofils entfernt ist. Loch K (\varnothing 11 mm) durch die Fußbodenplatte bohren. Bei der Gegenplatte die Bitumenschicht von der Bodenplatte entfernen. Das linke Loch anreißen und überprüfen ob das Maß (162 mm) dem der Gegenplatte entspricht. Loch L (\varnothing 11 mm) durch die Bodenplatte bohren. Gegenplatte M auf der Bodenplatte anbringen und zwei M10x30-Schrauben einschließlich Federringen und Muttern befestigen. Alle

Schrauben und Muttern gemäß den Angaben in der Tabelle festdrehen.

5. Profil N an die Rückseite des Querträgers, an der sich auch die Radaufhängung befindet, anlegen und nach rechts an das Befestigungsprofil des Tanks schieben. Die Löcher O (\varnothing 11 mm) bohren. Bei der Gegenplatte die Bitumenschicht von der Bodenplatte entfernen. Die Gegenplatte an den soeben gebohrten Löchern anbringen und überprüfen, ob sie in der Mitte der sich dahinter befindlichen Verstärkungsvertiefung liegt. Nun die Löcher R (\varnothing 11 mm) durch die Bodenplatte bohren. Bei den Löchern O zwei M10x30-Schrauben einschließlich doppelter Unterlegscheiben, Federringen und Muttern befestigen. Bei den Löchern R zwei M10x30-Schrauben einschließlich Federringen und Muttern befestigen.
6. Das Kugelgehäuse T zwischen den Kugelplatten anbringen und bei den Punkten S zwei M10x80-Schrauben (10,9) einschließlich Unterlegscheiben und Muttern (10) befestigen. Das unter Abschnitt 1 Entfernte wieder anbringen.

Anzugsdrehmomente für Verschraubungen (8.8):

M10	46 Nm
MF10x1.25	53 Nm

Anzugsdrehmomente für Verschraubungen (10.9):

M10	60 Nm (mit selbstsichernder Mutter)
-----	-------------------------------------

HINWEISE:

- * Im Bereich der Anlageflächen muß Unterbodenschutz, Holraumkonservierung (Wachs) und Antidröhnmaterial entfernt werden.
- * Vor dem Bohren prüfen, daß keine, dort eventuell vorhandene Leitungen beschädigt werden können.
- * Alle Bohrspäne entfernen und gebohrte Löcher gegen Korrosion schützen.
- * Nur mitgelieferte Schrauben, Federringe und Muttern der vorgeschriebenen Güteklassen verwenden.
- * Alle Befestigungsschrauben nach ca. 1000 km Anhängerbetrieb nachziehen.
- * Die Kupplungskugel ist sauber zu halten und zu fetten.
- * Entfernen Sie "falls vorhanden", die Plastikkappen von den Punktschweißmuttern.
- * Für das höchstzulässige Zuggewicht und den erlaubten Kugeldruck Ihres Fahrzeugs ist Ihr Kfz-Händler zu befragen.

INSTRUCTIONS DE MONTAGE :

Catégorie de couple	: A 50-X
No. d'homologation	: e5 00-1057
Valeur D	: 7,3 kN
Masse max. de la remorque	: 1400 kg
Charge verticale max.	: 60 kg

1. Retirer d'abord du coffre le revêtement qui se trouve à gauche et à droite et ensuite le tapis de sol.
2. Positionner l'attache-remorque sous le véhicule de façon telle que les trous A (15mm) correspondent aux trous de référence (15mm) dans le châssis. Accrocher l'attache-remorque à l'anneau de remorquage, conformément au croquis, à l'emplacement des trous B, à l'aide d'un boulon M16x90, y compris les plaques de calage C (50x5 L=60mm), les entretoises (26,9x16,9 L=12mm) et l'écrou.
3. Percer les trous D (11mm) par les plaques latérales, à la verticale, à travers tout le plancher du fond jusque dans le coffre arrière. Aléser les trous venant d'être percés jusqu'à 18mm, dans le coffre uniquement. Positionner les quatre entretoises (18x11 L=83mm), deux contre-pièces E et quatre boulons M10x120. Monter sur le dessous les écrous et les rondelles grower.
4. Positionner les plaques G et H conformément au croquis et les monter à l'emplacement des points I à l'aide de deux boulons M10x30, y compris les rondelles grower et de blocage et les écrous (sans les serrer), de façon telle que le point de fixation droit K se trouve à 83mm du coeur du profil de renfort. Percer le trou K (11mm) à travers le plancher du fond. Oter la couche de bitume du plancher du fond, à l'endroit de la contre-pièce. Marquer le trou gauche (11mm) et vérifier que sa taille (162mm) correspond à la contre-pièce. Percer le trou L (11mm) à travers le plancher du fond. Positionner la contre-pièce M sur le plancher du fond et monter deux boulons M10x30, y compris les rondelles grower et les écrous. Serrer tous les boulons et écrous conformément au tableau.

5. Positionner le profil N à l'arrière du châssis transversal sur lequel se trouve également la suspension de la roue. Le faire glisser vers la droite contre le profil de fixation du réservoir. Percer les trous O (11mm). Oter la couche de bitume du plancher du fond à l'endroit de la contre-pièce. Positionner la contre-pièce sur les trous venant d'être percés et vérifier qu'elle se trouve bien au milieu de l'encoche de renfort arrière puis percer les trous R (11mm) à travers le plancher du fond. Monter à l'emplacement des trous O deux boulons M10x30, y compris les doubles rondelles grower et de blocage et les écrous. Monter à l'emplace
6. Positionner le logement de la rotule T entre les plaques de la rotule et monter à l'emplacement des points S deux boulons M10x80 (10,9) y compris les rondelles de blocage et les écrous (10). Serrer tous les boulons et écrous conformément au tableau. Remettre en place les pièces déposées au point 1.

MONTERINGSANVISNING:**Moment de serrage des boulons et écrous (8.8):**

M10	46 Nm
MF10x1.25	53 Nm

Moment de serrage des boulons et écrous (10.9):

M10	60 Nm (avec écrou à autoverrouillage)
-----	---------------------------------------

REMARQUE:

- * Enlever la couche de bitume ou d'anti-tremblement qui recouvre éventuellement les points de fixation.
- * Ne pas oublier les rondelles Grower et les rondelles de blocage.
- * Qualité de boulons 8.8; écrous 8, ou si indiqué autrement dans les instructions de montage 10.9/10.
- * Pour connaître le poids de traction maximum et la pression sur la rotule autorisée du véhicule, veuillez consulter votre concessionnaire.
- * Un contrôle de la boulonnerie doit être effectué après les 1000 premiers kilomètres de remorquage.
- * Veiller en perçant à ne pas endommager les conduites de frein et de carburant.
- * Retirer "si présents" les embouts en plastique des écrous de soudure par point.

Koblingsklasse	: A 50-X
Godkendelsenr.	: e5 00-1057
D- værdi	: 7,3 kN
Maximassa slæpvagn	: 1400 kg
Max. vertikal last	: 60 kg

1. Tag bort beklædnaden i bagageutrymmet (på højre og venstre siden) og sedan linoleummatten på gulvet.
2. Placer dragkroken under fordonet, så at hålen A (∅15 mm) korresponderer med referenshålen (∅15 mm) i chassit. Dragkroken fæstes ved dragøglen i hålen B med en skrue M16x90 inklusive påfylningsplåtar C (50x5 L=60 mm), distanshylsor (∅26,9x16,9 L=12 mm) og mutter. Se ritningen.
3. Via sidoplåtterne borras hålen D (∅11 mm) lodræt gennem golvplattan, helt intill bagageutrymmet. Forstør de nyss borrade hålen endast i bagageutrymmet till ∅18 mm. Placer de fyra distanshylsorna (∅18x11 L=83 mm), två motbrickor E och fyra skruvar M10x120. Fäst muttrarna på undersidan inklusive fjæderbrickor.
4. Placer plåterne G og H enligt ritningen og fäst dem på punkterne I med två skruvar M10x30 inklusive planbrickor, fjæderbrickor og muttrar (skruvarna dras åt för hand), så at den højre fæstpunkten K ligger 83 mm från förstärkningsprofilens mittpunkt. Borra hål K (∅11 mm) gennem golvplattan. Vid motbrickan tas bitumenskiktet bort från golvplattan. Marker det venstre hålet og kontroller at måttet (162 mm) motsvar motbrickan. Borra hål L (∅11 mm) gennem golvplattan. Placer motbricka M på golvplattan og fäst två skruvar M10x30 inklusive fjæderbrickor og muttrar. Momentdrag samtlige skruvar og muttrar enligt tabellen.
5. Placer profil N på tværchassits baksida, på vilket även hjulophængningen sker. Skjut denna åt höger mot tankens monteringsprofil. Borra hålen O (∅11 mm). Vid motbrickan tas bitumenskiktet bort från golvplattan. Placer motbrickan på de nyss borrade hålen og kontroller at den

ligger mitt i den bakomliggende förstærkningsinbuktningen. Borra hålen R (∅11 mm) gennem golvplattan. Fäst två skruvar M10x30 inklusive dubbla planbrickor, fjæderbrickor og muttrar i hålen O. Fäst två skruvar M10x30 inklusive fjæderbrickor og muttrar i hålen R.

6. Placer kulhuset T mellem kulplåterne og fäst två skruvar M10x80 (10,9) inklusive planbrickor og muttrar (10) på punkterne S. Momentdrag samtlige skruvar og muttrar enligt tabellen. Sätt tillbaka de delar som monterades under punkt 1. ment des trous R deux boulons M10x30, y compris les rondelles grower et les écrous.

OBS:

- * Om det finns ett bitumen- eller stötdämpande lager vid kontaktytor skall detta avlägsnas.
- * Glöm inte fjæder- og planbrickor.
- * Kvalitet skruvar 8.8; muttrar 8, eller om något annat anges i monteringsanvisningen 10.9/10.
- * Kontakta din återförsäljare för ditt fordon's max. dragvikt og tillåtna kulttryck.
- * Vi rekommender at se efter eller kontrollera skruvförbanden enligt tabellen efter (ett bruk av) ca 1000 km.
- * Vid borrning skall man se till at broms- og bränsleledningarna inte skadas.
- * Avlägsna de små plastlocken - om dessa finns - från punktsvetsmuttrarna.

Åtdragningsmoment för skruvar og muttrar (8.8):

M10	46 Nm
MF10x1.25	53 Nm

Åtdragningsmoment för skruvar og muttrar (10.9):

M10	60 Nm (med självsäkrande mutter)
-----	----------------------------------

MON-

Kopplingsklass	: A 50-X
Typgodkännande nr.	: e5 00-1057
D- värde	: 7,3 kN
Max. totalvægt trailer	: 1400 kg
Max. vertikale belastning	: 60 kg

TERINGSVEJLEDNING:

1. Fjern beklædningen i venstre og højre side af bagagerummet og derefter bundmåtten.
2. Anbring anhængertrækket under køretøjet, således at hullerne A (ϕ15mm) passer til de tilsvarende huller (ϕ15mm) i chassiset. Monter ifølge tegning - anhængertrækket på slæbecøjet ved hullerne B med én bolt M16x90 inklusiv udfyldningsplader C (50x5 L=60mm), afstandsør (ϕ26,9x16,9 L=12mm) og en møtrik.
3. Bor hullerne D (ϕ11mm) via sidepladerne lodret igennem bunden og helt ind i bagagerummet. Bor - dog kun i bagagerummet - de netop borede huller op til ϕ18mm. Anbring de fire afstandsør (ϕ18x11 L=83mm), de to spændplader E og de fire bolte M10x120. Monter møtrikkerne inklusiv fjederskiver på undersiden.
4. Anbring pladerne G og H ifølge tegning og monter disse manuelt ved punkterne I med to bolte M10x30 inklusiv plan- og fjederskiver samt møtrikker, således at det højre montagepunkt K er placeret 83mm fra forstærkningsprofilens midtpunkt. Bor hullet K (ϕ11mm) igennem bunden. Fjern bitumenlaget ved spændpladen i bunden. Marker det venstre hul og kontroller, at det passer (162mm) til spændpladen. Bor hullet L (ϕ11mm) igennem bunden. Anbring spændpladen M i bunden og monter to bolte M10x30 inklusiv fjederskiver og møtrikker. Spænd alle bolte og møtrikker ifølge tabellen.
5. Anbring profilen N på bagsiden af tværchassiset, hvor også hjulophængget sidder. Skub dette til højre imod monteringsprofilen på tanken. Bor hullerne O (ϕ11mm). Fjern bitumenlaget ved spændpladen i bunden.

Anbring spændpladen på de netop borede huller og sørg for, at den er placeret midt for på den bagvedliggende forstærkningsrille. Bor hullerne R (ϕ11mm) gennem bunden. Monter ved hullerne O to bolte M10x30 inklusiv dobbelte planskiver, fjederskiver og møtrikker. Monter ved hullerne R to bolte M10x30 inklusiv fjederskiver samt møtrikker.

6. Anbring kuglehuset T mellem kuglepladerne og monter ved punkterne S to bolte M10x80 (10,9) inklusiv planskiver og møtrikker (10). Spænd alle bolte og møtrikker efter tabellen. Monter de dele, der blev fjernet under punkt 1.

BEMÆRK:

- * Undervognsbehandlingen skal fjernes de steder hvor trækket ligger an mod bilen.
- * Efter montering af træk forsegles undervogns-behandlingen omkring anlægsstederne.
- * Brink træk er fremstillet i henhold til bilfabrikanternes foreskrifter.
- * Brink træk skal boltes fast, svejsning må ikke forekomme.
- * Husk fjeder- og planskiver.
- * Kontakt Deres forhandler for oplysninger om den maksimale trækraft og det tilladte kugletryk.
- * Kugelbolten er ISO Std. 1103
- * Anbefalet : Efter ca. 1000 km, efterspænd bolte og møtrikker
- * Fjern plasticpropperne "om de findes" fra de punktsvejsede møtrikker.

DENNE MONTERINGSVEJLEDNING SKAL MEDBRINGES VED SYN.

Spændingsmoment for bolte og møtrikker (8.8):

M10	46 Nm
MF10x1.25	53 Nm

Spændingsmoment for bolte og møtrikker (10.9):

M10	60 Nm (med selv-låsende møtrik)
-----	---------------------------------



Clase de acoplamiento	: A 50-X
No. de aprobación de tipo	: e5 00-1057
Valor D	: 7,3 kN
Masa máxima del remolque	: 1400 kg
Carga vertical	: 60 kg

INSTRUCCIONES DE MONTAJE:

1. Retirar en el maletero el revestimiento a la izquierda y derecha y luego el linóleo del suelo.
2. Colocar el gancho de remolque debajo del coche de forma que los orificios A ($\varnothing 15\text{mm}$) corresponderán con los orificios de referencia ($\varnothing 15\text{mm}$) en el chasis. Fijar el gancho de remolque en el anillo de enganche de acuerdo con el croquis a la altura de los orificios B por medio de un tornillo M16x90 inclusive placas espaciadoras C (50x5 L=60mm), tubos distanciadores ($\varnothing 26,9 \times 16,9$ L=12mm) y tuerca.
3. Taladrar perpendicular y totalmente a través del suelo los orificios D ($\varnothing 11\text{mm}$) a través de las placas laterales hasta llegar al maletero. Agrandar los orificios ahora taladrados únicamente en el maletero hasta $\varnothing 18\text{mm}$. Colocar los cuatro tubos distanciadores ($\varnothing 18 \times 11$ L=83mm), dos contratuerzas E y cuatro tornillos M10x120. Fijar en el lado inferior las tuercas inclusive arandelas grover.
- 4 Colocar las placas G y H de acuerdo con el croquis y fijarlas a la altura de los puntos I por medio de dos tornillos M10x30 inclusive arandelas planas, grover y tuercas, sin apretar del todo, de forma que el punto derecho de fijación K quedará a 83mm desde el corazón del perfil de refuerzo. Taladrar el orificio K ($\varnothing 11\text{mm}$) a través del suelo. Retirar a la altura de la contratuerca la capa de betún del suelo. Marcar el orificio izquierdo y controlar si la medida (162mm) coincide con la contratuerca. Perforar el orificio L ($\varnothing 11\text{mm}$) a través del suelo. Colocar la contratuerca M en el suelo y fijar dos tornillos M10x30 inclusive arandelas grover y tuercas. Apretar todos los tornillos y tuercas de acuerdo con los puntos

de la tabla.

5. Colocar el perfil N en el lado posterior del chasis transversal, en el que se encuentra también la suspensión de la rueda. Deslizarlo hacia la derecha contra el perfil de fijación del depósito. Taladrar los orificios O ($\varnothing 11\text{mm}$). Retirar a la altura de la contratuerca la capa de betún del suelo. Colocar la contratuerca sobre los orificios que se acaban de taladrar y controlar si se encuentra en el centro de la depresión de refuerzo posterior y taladrar los orificios R ($\varnothing 11\text{mm}$) a través del suelo. Fijar a la altura de los orificios O por medio de dos tornillos M10x30 inclusive arandelas dobles planas, grover y tuercas. Fijar a la altura de los orificios R por medio de dos tornillos M10x30 inclusive arandelas grover y tuercas.
6. Colocar la caja de la bola T entre las placas de bola y fijar a la altura de los puntos S dos tornillos M10x80 (10,9) inclusive arandelas planas y tuercas (10). Apretar todos los tornillos y tuercas de acuerdo con la tabla. Volver a colocar lo retirado bajo punto 1.

Momentos de presión para tornillos y tuercas (8.8):

M10	46 Nm
MF10x1.25	53 Nm

Momentos de presión para tornillos y tuercas (10.9):

M10	60 Nm (para tuerca de seguridad)
-----	----------------------------------

N.B.:

- * Si en los puntos de fijación hay una capa de betún o anti-choque hay que quitarla.
- * No se olvide de las arandelas normales y de muelle.
- * Clase de pernos 8.8; tuercas 8, si se menciona de otro modo en la instrucción de montaje 10.9/10.
- * Consulte a su concesionario para el peso máximo de tracción y la presión de la bola admitida de su vehículo.
- * Se recomienda después de aprox. 1000 km. (de uso) que se verifique o controle la unión de pernos, según el cuadro.
- * Retirar, si presentes, los capuchones de plástico de las tuercas de soldadura por punto.



Classe e tipo di attacco	: A 50-X
Omologazione:	: e5 00-1057
Valore D	: 7,3 kN
Massa massima rimorchiabile	: 1400 kg
Carico verticale max	: 60 kg

ISTRUZIONI DI MONTAGGIO:

1. Sollevare il rivestimento interno al vano bagagli.
2. Posizionare il dispositivo di traino sotto al veicolo in modo che i fori A (15mm) corrispondano ai fori di riferimento (15mm) nel telaio. Fissare il dispositivo di traino all'anello traino, come indicato nello schema, con riferimento ai fori B, per mezzo di una vite M16x90, comprese le piastre C (50x5 L = 60 mm), i distanzieri (26,9x16,9 L = 12 mm) e il dado. (Serrare, ma non a fondo).
3. Forare i fori D (11 mm) verticalmente attraverso il telaio e il pavimento del vano bagagli. All'interno del veicolo, allargare i fori D fino a 18 mm, solamente nel pavimento del vano bagagli. Posizionare i quattro distanzieri (18x11 L = 83 mm), due contropiastre E, e quattro viti M10x120. Fissare sulla parte inferiore i dadi e le rondelle grower.
4. Posizionare le piastre G e H conformemente allo schema e fissarle con riferimento ai punti I per mezzo di due viti M10x30, comprese le rondelle grower e piane e i dadi (senza serrare), in modo che il punto di fissaggio destro K si trovi a 83 mm dal centro del profilo di rinforzo. Forare il foro K (11 mm) verticalmente attraverso il pavimento del vano bagagli. Eliminare il materiale isolante dall'area di contatto della contropiastra M. Marcare il foro sinistro (11 mm) e verificare che la sua dimensione (162 mm) corrisponda alla contropiastra. Forare il foro L (11 mm) attraverso il pavimento del vano bagagli. Posizionare la contropiastra M sul pavimento del vano bagagli e fissare due viti M10x30, comprese le rondelle grower e i dadi. Serrare a fondo la bulloneria come indicato nella tavola.

5. Posizionare il profilo N nella parte posteriore della traversa del telaio sulla quale si trova anche la sospensione della ruota. Farlo scivolare verso destra contro il profilo di fissaggio del serbatoio. Forare i fori O (11 mm) verticalmente attraverso il pavimento del vano bagagli. Eliminare dal pavimento del vano bagagli il materiale isolante dall'area di contatto della contropiastra. Posizionare la contropiastra P sopra i fori corrispondenti O e marcare e forare i fori R (11 mm). Fissare con riferimento ai fori O due viti M10x30, comprese le doppie rondelle grower e piane e i dadi. Fissare con riferimento ai fori R due viti M10x30, comprese le rondelle grower e i dadi.
6. Posizionare l'alloggiamento sfera T tra le piastre della sfera e fissare con riferimento ai punti S due viti M10x80(10,9), comprese le rondelle piane e i dadi (10). Serrare a fondo la bulloneria conformemente alla tavola. Risistemare le parti rimosse al punto 1. Per la consultazione delle figure e dello schema di montaggio fare riferimento al manuale allegato.

Coppie di serraggio per viti e dadi (8.8):

M8 23 Nm
M10 46 Nm 41 Nm (con dado autobl.)
M12 79 Nm

Coppie di serraggio per viti e dadi (10.9):

M10 71 Nm

NB:

- * Rimuovere lo strato di materiale isolante dai punti d'attacco.
- * Qualità dei bulloni 8.8 - dadi 8 salvo altre istruzioni.
- * Non dimenticare di interporre le apposite rondelle piane.
- * É consigliabile controllare e serrare la bulloneria dopo circa 1000 km (di uso del gancio).
- * Praticando i fori, prestare attenzione e non danneggiare i cavi del freno e del carburante.
- * Rimuovere, se presenti, i coperchietti di plastica dai dadi saldati.



Dispositivo di traino tipo: **2680** (Rif. 41010B)

Per autoveicoli: Daihatsu

Terios (J1) 1997 ->

Tipo: J1 ?(J10???) ?(????W) oppure J1/4P oppure J100 1(?) ?(????W) oppure J100L? ????W oppure J1 (J10???) (????W) (TERIOS) oppure J1 ?(J12???) 1(????W)-TERIOS

Classe e tipo di attacco: **A 50-X**

Omologazione: e5 00-1057

Valore D: 7,30 kN

Carico Verticale max. S: 60 kg

Larghezza rimorchiabile per Caravan e T.A.T.S.: 2,30m vedere CARTA di CIRCOLAZIONE VEICOLO (motrice) + 70 cm = ..arrotondare ai 5 cm superiore (vedi D.M.28/05/85)

Massa rimorchiabile: vedi carta di circolazione dell' autoveicolo

Per verificare l' idoneità del dispositivo di traino, omologato a norma CEE 94/20, all' installazione sulla vettura su cui si intende procedere al montaggio, com ilare la seguente formula:

$$D = \frac{T \times C}{T + C} \times 0,00981 \leq 7,30 \text{ kN}$$

dove: T= Massa Complessiva Max. della motrice (in kg)

C= Massa Rimorchiabile Max. della motrice (in kg)

DA COMPILARE PER IL COLLAUDO

DICHIARAZIONE DI CORRETTO MONTAGGIO: la sottoscritta Ditta dichiara di aver montato in maniera corretta ed in conformit/ alle prescrizioni sia del costruttore del veicolo che del costruttore del dispositivo stesso il seguente dispositivo di attacco meccanico:

tipo:.....

Il dispositivo di attacco sopra indicato è stato installato su autoveicolo

modello:.....

targa:.....

Data:.....

TIMBRO e FIRMA

Si dichiara inoltre di aver informato l'utente del veicolo sull'USO e MANUTENZIONE del dispositivo stesso.

(NL) "Beste klant,

Dank u voor de aanschaf van dit Brink kwaliteitsproduct. Het kan zijn dat u in deze handleiding verwijzingen tegen komt in tekst of beeld naar het merk Thule. Graag willen wij u er op wijzen dat per oktober 2014 de naam van het bedrijf Thule Towing Systems B.V. is gewijzigd in Brink Towing Systems B.V. In voorkomende gevallen kunt u het merk en bedrijfsnaam 'Thule' dan ook lezen als 'Brink'. Dank voor uw begrip.

Brink Towing Systems B.V.

(GB) "Dear Customer,

Thank you for purchasing this quality Brink product. It may be the case that you come across image or textual references in this manual to the Thule brand. We would like inform you that as of October 2014, the name of the company Thule Towing Systems B.V. has been changed to Brink Towing Systems B.V. In future, you should therefore read any instances of the Thule brand or company name as Brink. Thank you for your understanding.

Brink Towing Systems B.V.

(D) „Sehr geehrter Kunde, sehr geehrte Kundin,

Vielen Dank, dass Sie sich für dieses Qualitätsprodukt von Brink entschieden haben. Es ist möglich, dass Sie in diesem Handbuch Abbildungen oder Angaben finden, die sich auf die Marke Thule beziehen.

Wir möchten Sie gerne darüber informieren, dass ab Oktober 2014 der Name des Unternehmens Thule Towing Systems B.V. in Brink Towing Systems B.V. geändert wurde. Wenn Sie zukünftig die Bezeichnung oder Marke Thule sehen, bezieht sich dies auf Brink. Vielen Dank für Ihr Verständnis.

Brink Towing Systems B.V.

(F) Cher client,

Nous vous remercions d'avoir choisi ce produit Brink. Il est possible que vous rencontriez la marque Thule au travers des images ou des références textuelles du présent manuel. Nous souhaitons vous informer que depuis octobre 2014, le nom de la société Thule Towing Systems a été modifié en Brink Towing Systems B.V. À l'avenir, toute mention faite de la marque ou de la société Thule devra donc se lire Brink. Nous vous remercions de votre compréhension.

Brink Towing Systems B.V.

(S) Bästa kund,

Tack för att du köpt denna kvalitetsprodukt från Brink. Det kan hända att du stöter på bild- eller textreferenser till märket Thule i den här manualen. Vi skulle vilja informera om att Thule Towing Systems B.V. från och med oktober 2014 har bytt namn till Brink Towing Systems B.V. Därmed ska alla förekomster av Thule läsas som Brink. Vi ber om överseende med detta och tackar för din förståelse.

Brink Towing Systems B.V.

(DK) "Kære kunde

Tak for at du har købt dette kvalitetsprodukt fra Brink. I denne vejledning vil du muligvis støde på billeder eller tekstmæssige referencer til varemærket Thule. Vi vil gerne informere dig om, at navnet på virksomheden Thule Towing Systems B.V. fra og med oktober 2014 er blevet ændret til Brink Towing Systems B.V. Fremover skal du derfor læse alle forekomster af Thule-varemærket eller firmanavnet som Brink. Tak for din forståelse.

Brink Towing Systems B.V.

(E) "Estimado/a cliente:

Muchas gracias por adquirir este producto Brink de alta calidad. Es posible que encuentre en este manual referencias textuales o imágenes relativas a la marca Thule. Nos gustaría informarle de que, a partir de octubre de 2014, el nombre de la empresa Thule Towing Systems B.V. ha cambiado a Brink Towing Systems B.V. Por lo tanto, de aquí en adelante, todas las alusiones a la marca Thule deben entenderse como referencias a la marca Brink. Gracias por su comprensión.

Brink Towing Systems B.V.

(I) "Egregio Cliente,

La ringraziamo per aver acquistato questo eccellente prodotto Brink. È possibile che il presente manuale presenti dei riferimenti testuali o visivi al marchio Thule. Desideriamo informarLa che dal mese di ottobre 2014, il nome della società Thule Towing Systems B.V. è variato in Brink Towing Systems B.V. In futuro pertanto tutti i riferimenti al marchio Thule o al nome della società indicheranno di fatto la società Brink. La ringraziamo per la collaborazione.

Brink Towing Systems B.V.

(PL) Szanowny Kliencie!

Dziękujemy za zakup wysokiej jakości produktu firmy Brink. W niniejszej instrukcji mogą się znajdować graficzne lub tekstowe odniesienia do marki Thule. Pragniemy poinformować, że od października 2014 roku spółka Thule Towing Systems B.V. zmieniła nazwę na Brink Towing Systems B.V. Dlatego wszelkie wzmianki o marce Thule teraz odnoszą się do marki Brink. Dziękujemy za wyrozumiałość.

Brink Towing Systems B.V.

(SF) "Arvoisa asiakas,

Kiitämme laadukkaan Brink-tuotteen hankinnasta. Tässä käyttöohjeessa saattaa olla kuvia tai tekstiviitteitä, jotka koskevat Thule-merkkiä. Haluamme ilmoittaa teille, että lokakuussa 2014 Thule Towing Systems B.V. on muuttanut nimekseen Brink Towing Systems B.V. Tulevaisuudessa kaikki kaikkii viittaukset Thule-merkkiin muutetaan Brink-merkiksi. Kiitämme ymmärtämyksestänne.

Brink Towing Systems B.V.

(CZ) „Vážený zákazník,

děkujeme Vám, že jste si zakoupil tento kvalitní výrobek značky Brink.

Možná jste v tomto návodu narazil na obrázek nebo textové odkazy se značkou Thule. Chtěli bychom Vás informovat, že od října 2014 byl název společnosti Thule Towing Systems B.V. změněn na Brink Towing Systems B.V. V budoucnu byste proto měl brát všechny odkazy na značku nebo název firmy Thule tak, že se jedná o značku Brink. Děkujeme Vám za Vaše pochopení.

Brink Towing Systems B.V.

(H) Tisztelt Ügyfelünk!

Köszönjük, hogy a Brink minőségi termékét választotta. Előfordulhat, hogy az útmutatóban található képeken vagy szövegeken a Thule márkára való hivatkozást talál. Tájékoztatjuk, hogy 2014 októberétől a Thule Towing Systems B.V. vállalat neve Brink Towing Systems B.V. lett. Ezért, ha a jövőben a Thule márkára vagy vállalatra való hivatkozást talál, azok a Brinkre vonatkoznak. Megértését köszönjük!

Brink Towing Systems B.V.

(RUS) Уважаемый покупатель!

Благодарим Вас за приобретение высококачественного изделия Brink. В данном руководстве Вам могут встретиться иллюстрации или текст со ссылкой на бренд Thule. Сообщаем Вам, что с октября 2014 г. компания Thule Towing Systems B.V. изменила свое название на Brink Towing Systems B.V. В дальнейшем все упоминания бренда или названия компании Thule следует воспринимать как Brink. Спасибо за понимание!

Brink Towing Systems B.V.

Your perfect fit
brink.eu

Brink Group