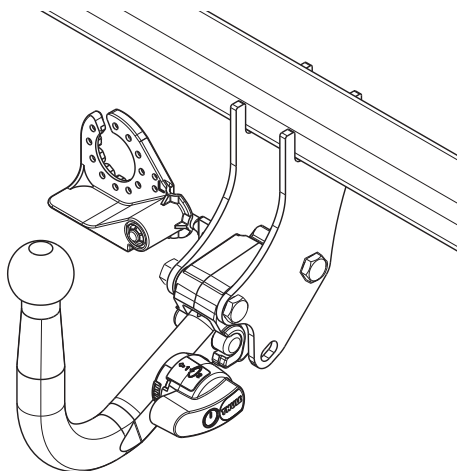

Fitting instructions

Make: Lancia / Fiat

Ypsilon; 2011 ->

Panda; 2012->

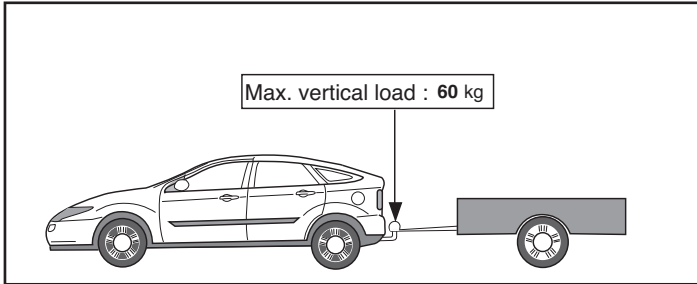
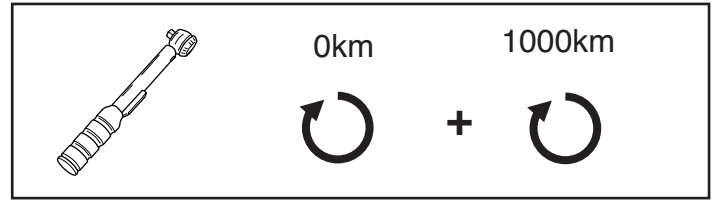
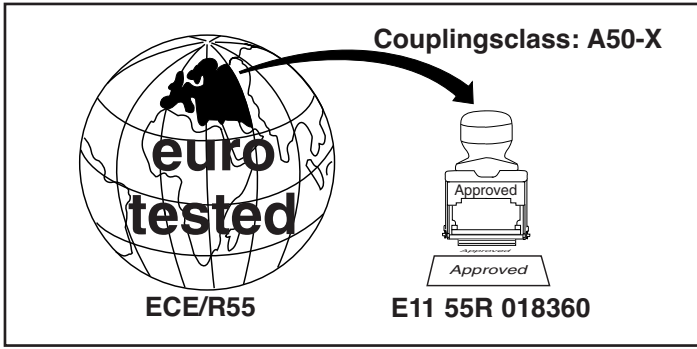
Type: 5479



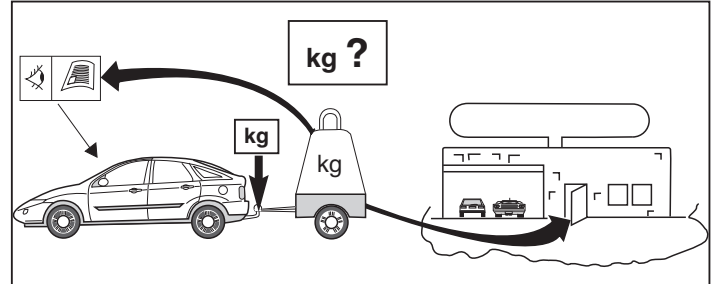
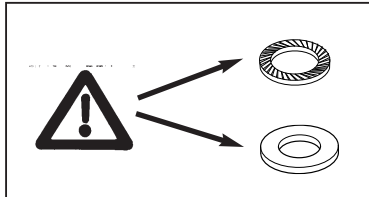
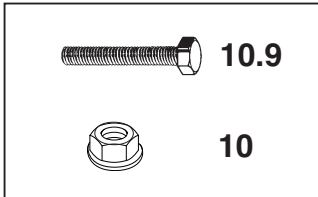
- NL Montagehandleiding
- GB Fitting instructions
- D Montageanleitung
- F Instructions de montage
- S Monteringsanvisningar
- DK Montagevejledning
- E Instrucciones de montaje
- I Istruzioni per il montaggio
- PL Instrukcja montażu
- SF Asennusohjeet
- CZ Pokyny k montáži
- H Szerelési útmutató
- RUS Руководство для монтажа

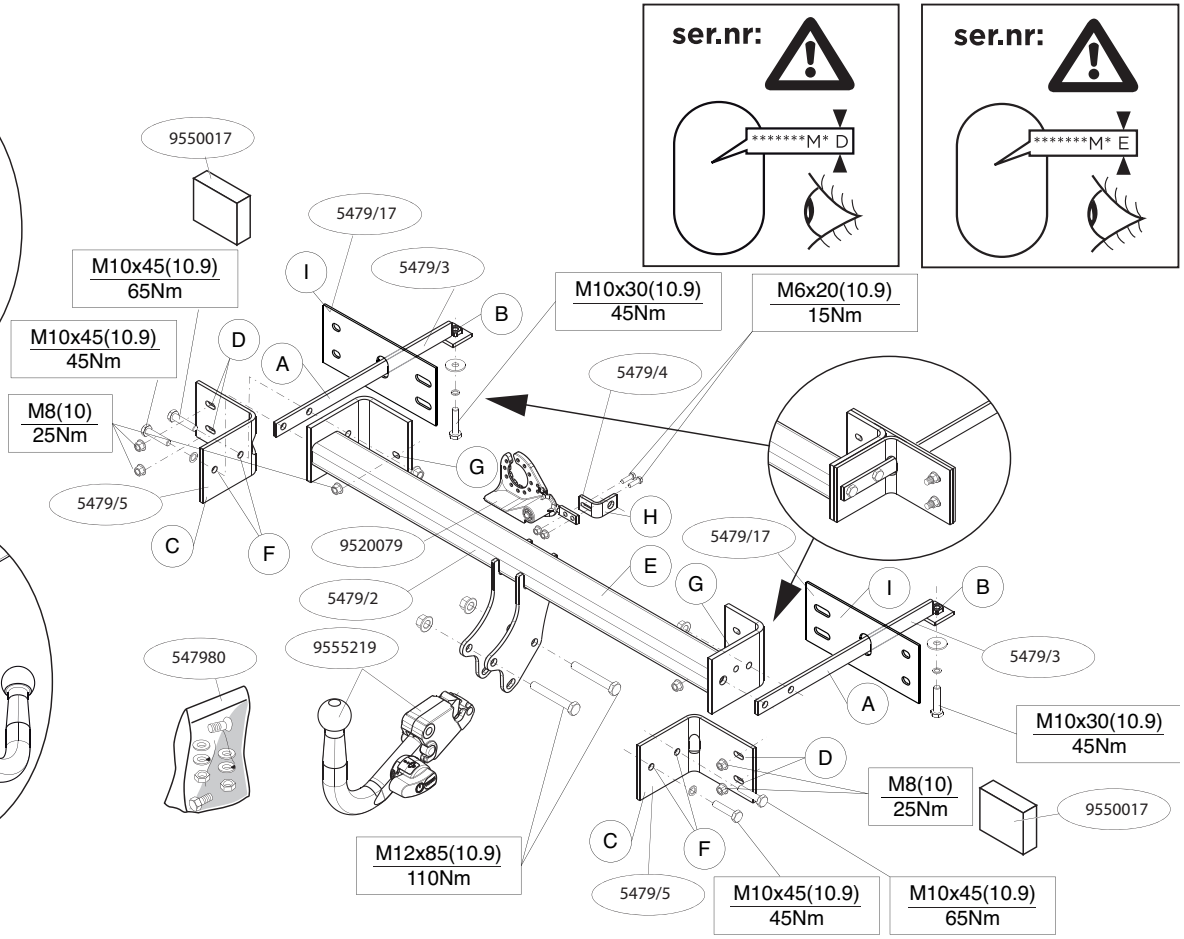
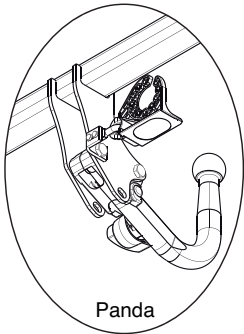
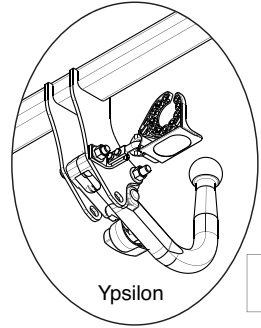
BRiNK[®]

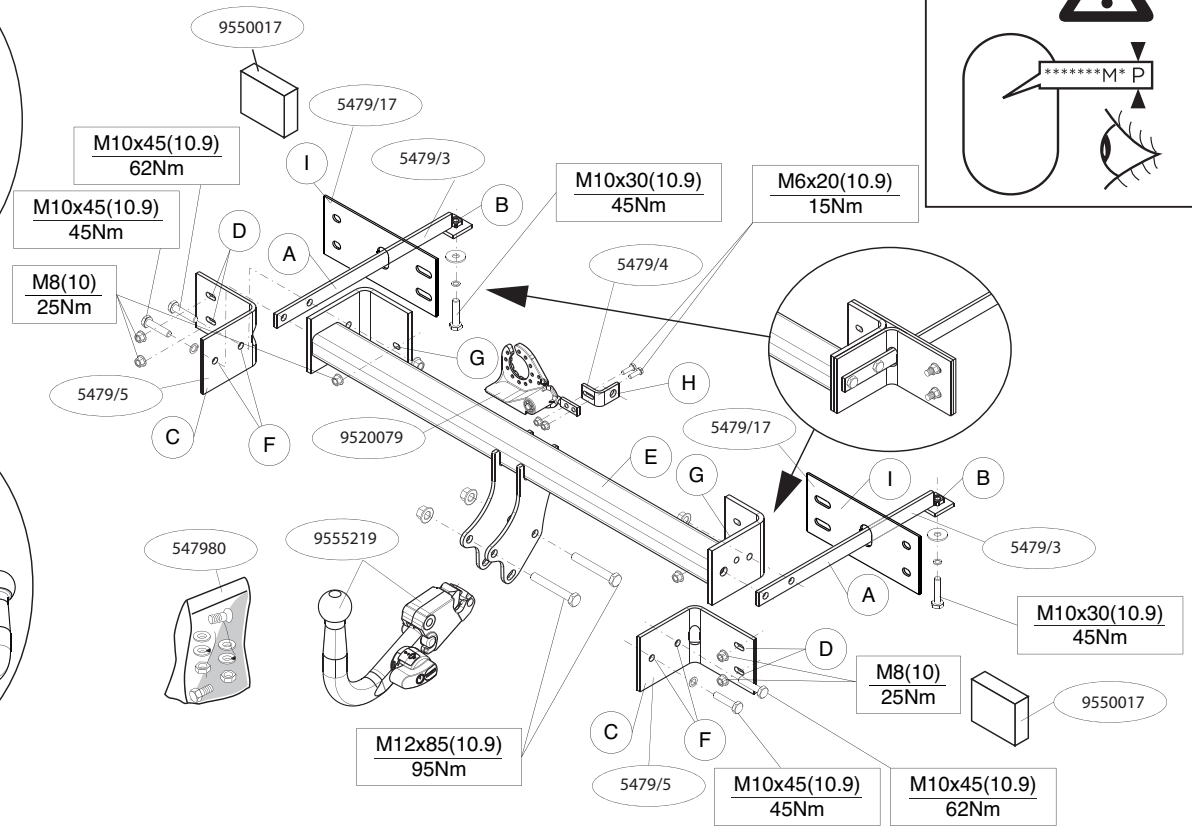
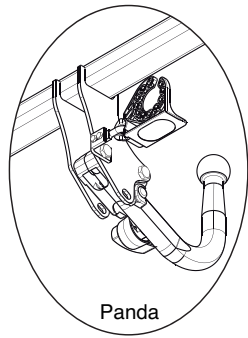
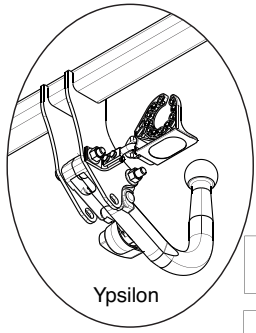
Your perfect fit
brink.eu



D-Value: 6,1 kN







ser.nr:

*****M* P

Voordat u met de montage begint dient u op het typeplaatje te kijken welke schets, in de handleiding, van toepassing is.

1. Demonteer de achterlicht units (alleen Ypsilon).
2. Demonteer de bumper inclusief de stalen stootbalk van het voertuig, de stootbalk wordt niet meer gebruikt. Zie figuur 1 of 1a.
3. Neem de uitlaat uit het achterste ophangrubber.
4. Plaats de steunen A en bevestig deze op de punten B, monteer het geheel los-vast.
5. Plaats de twee PE schuimblokken als afdichting in de chassisbalken.
6. Plaats de steunen C en I en bevestig deze op de punten D, monteer het geheel los-vast.
7. Monteer de dwarsbalk E tussen de steunen A en C op de punten F en G, monteer het geheel handvast.
8. Monteer de Brink Connector inclusief wegklapbare stekkerplaat met strip.
9. Draai alle bouten en moeren overeenkomstig schets vast.
10. Zaag het aangegeven deel uit de bumper met behulp van de sjabloon. (sjabloon op buitenzijde van bumper plaatsen).
11. Monteer het elektrische gedeelte.
12. De kabels vastbinden met tie-wraps (plastic klembanden). Zie figuur 2.
13. Herplaats het onder punt 1 en 2 verwijderde.

Raadpleeg voor demontage en montage van voertuig onderdelen het werkplaats handboek.

Raadpleeg voor montage en bevestigingsmiddelen de schets.

Raadpleeg voor montage en demontage van het afneembare kogel-systeem de bijgevoegde montagehandleiding.

BELANGRIJK:

- * Voor eventueel noodzakelijke aanpassing(en) "van het voertuig" dient men de dealer te raadplegen.
- * Indien op de bevestigingspunten een bitumen of anti-dreunlaag aanwezig is, dient deze verwijderd te worden.

* Voor de max. toegestane massa, welke uw auto mag trekken, dient u uw dealer te raadplegen.

* **Bij het boren dient men er zorg voor te dragen, dat electriciteits-, rem- en brandstofleidingen niet worden geraakt.**

* Verwijder "indien aanwezig" de plastik dopjes uit de puntlasmoeren.

* Deze handleiding dient na montage bij de voertuigpapieren gevoegd te worden.

* Brink is niet aansprakelijk voor de schade die het direct of indirect gevolg is van onjuiste montage, daaronder begrepen gebruik van niet-geschikte gereedschappen en het gebruik van andere dan de voorgeschreven montagewijze en middelen, dan wel onjuiste interpretatie van dit onderhavig montagevoorschrift.

Before you start the fitting you must check the type plate to determine which sketch, in the fitting instruction, is applicable.

1. Remove the rear-light units (only Ypsilon).
2. Remove the bumper and the steel buffer beam from the vehicle. The buffer beam will no longer be needed. See figure 1 or 1a.
3. Release the exhaust from the rearmost exhaust rubber.
4. Position the supports A and attach them at points B, then fit the whole thing without fully tightening.
5. Place the two PE foam blocks as sealing in the chassis members.
6. Position the supports C and I and attach them at points D, then fit the whole thing without fully tightening.
7. Fit the cross beam E between supports A and C at points F and G and fit the whole thing finger-tight.
8. Fit the Brink Connector including the foldaway socket plate and strip
9. Tighten all nuts and bolts to the torque indicated in the drawing.
10. Use the template to saw out the indicated section from the bumper. (place the template on the outside of the bumper)
11. Fit the electrics.
12. Attach the cables with tie-wraps. See figure 2.
13. Replace the items removed in step 1 and 2.

For dismantling and fitting the vehicle parts, see the site handbook. For fitting instructions and attachment method, see drawing. See the assembly manual supplied for instructions on fitting the removable ball system.

NOTE:

* **Should this installation process entail the cutting of the bumper – conformation MUST be obtained by the installation engineer of the customer’s acceptance prior to completion. Brink Towing Systems do not accept responsibility for any matters arising as a result of this miscommunication.**

* **All measurements are in mm!**

* The dealer should be consulted for possible necessary adjustment(s) "of the vehicle".

* Remove the insulating material from the contact area of the fitting points.

* Consult your dealer for the maximum tolerated pull weight and ball hitch pressure of your vehicle.

* **Do not drill through electrical-, brake- or fuellines.**

* Remove (if present) the plastic caps from the spot welding nuts.

* This fitting instruction has to be enclosed in the vehicle documents after fitting the towbar.

* Brink is not liable for damage caused directly or indirectly by incorrect assembly, including the use of unsuitable tools, the use of other assembly methods and means than the ones outlined, and the incorrect interpretation of these assembly instructions.

D

MONTAGEANLEITUNG:

Vor Beginn des Einbaus ist anhand der Typplakette der Anhängerkupplung festzustellen welches Bild in der Einbauanleitung maßgebend ist.

1. Die Rücklichter abmontieren (nur Ypsilon).
2. Die Stoßstange einschließlich des stählernen Stoßbalkens vom Fahrzeug abmontieren. Der Stoßbalken wird nicht mehr benötigt.

Siehe Abbildung 1 oder 1a.

3. Den Auspuff aus der hinteren Gummiaufhängung herausnehmen.
4. Die Halterungen A anlegen und bei den Punkten B befestigen. Alles halbfest montieren.
5. Die zwei PE-Schaumböcke als Dichtung in den Fahrgestellträger einsetzen.
6. Die Halterungen C und I anlegen und bei den Punkten D befestigen. Alles halbfest montieren.
7. Den Querträger E zwischen den Halterungen A und C bei den Punkten F und G halbfest anbringen.
8. Das Brink Connector einschließlich wegklappbarer Steckdosenplatte mit Lasche montieren.
9. Alle Schrauben und Muttern gemäß den Angaben in der Abbildung festdrehen.
10. Den angegebenen Teil mit Hilfe der Schablone aus der Stoßstange herauserschneiden. (Schablone außen auf der Stoßstange anlegen)
11. Den elektrischen Teil montieren.
12. Die Kabel mit Kunststoffklemband festbinden. Siehe Abbildung 2.
13. Das unter Abschnitt 1 und 2 Entfernte wieder anbringen.

Für die Demontage und Montage von Fahrzeugteilen das Werkstatt-Handbuch zu Rate ziehen.

Für die Montage und die Befestigungsmittel die Skizze zu Rate ziehen.

Für die Montage und Demontage des abnehmbaren Kugelsystems die beiliegende Montageanleitung zu Rate ziehen.

HINWEISE:

- * Für (eine) eventuell erforderliche Anpassung(en) "des Fahrzeugs" ist der Händler zu Rate zu ziehen.
- * Im Bereich der Anlageflächen muß Unterbodenschutz, Hohlraumkonservierung (Wachs) und Antidröhnmaterial entfernt werden.
- * **Vor dem Bohren prüfen, daß keine, dort eventuell vorhandene Leitungen beschädigt werden können.**
- * Alle Bohrspäne entfernen und gebohrte Löcher gegen Korrosion schützen.
- * Entfernen Sie "falls vorhanden", die Plastikappen von den Punkt-

schweißmuttern.

- * Für das höchstzulässige Zuggewicht und der erlaubte Kugeldruck Ihres Fahrzeugs ist Ihr Händler zu befragen.
- * Die Quetschmuttern müssen nach einem späteren lösen der Muttern gegen neue ausgetauscht werden, da ansonsten die Sicherungswirkung nicht mehr garantiert ist!
- * Brink haftet nicht für Schäden, die als direkte oder indirekte Folge einer nicht ordnungsgemäßen Montage auftreten, darunter fallen auch die Benutzung von ungeeigneten Werkzeugen, andere als die vorgeschriebenen Montageverfahren und Montagemittel sowie eine fehlerhafte Interpretation der betreffenden Montageanweisung.

F

INSTRUCTIONS DE MONTAGE:

Avant de commencer le montage veuillez vérifier la plaque signalétique de l'attelage afin de déterminer la figure correspondante dans la notice de montage.

1. Démontez les feux arrière (seulement Ypsilon).
2. Déposer le pare-chocs du véhicule y compris la traverse en acier ; la traverse ne sera plus utilisée. Voir la figure 1 ou 1a.
3. Retirer le tuyau d'échappement du caoutchouc de fixation arrière.
4. Positionner les supports A et les fixer à l'emplacement des points B et E, monter l'ensemble sans serrer.
5. Placer les deux blocs de mousse en polyester en guise de colmatage dans les longerons de châssis.
6. Positionner les supports C et I et les fixer à l'emplacement des points D, monter l'ensemble sans serrer.
7. Monter la barre transversale E entre les supports A et C sur les points F et G, monter l'ensemble sans serrer.
8. Monter le Brink Connector y compris la prise rabattable avec plaquette.
9. Serrer tous les boulons et écrous conformément au schéma.
10. Scier la partie du pare-chocs indiquée avec le gabarit. (Placer le gabarit sur le côté extérieur du pare-chocs).
11. Monter la partie électrique.
12. Lier les câbles ensemble avec des attaches en plastique). Voir la figure 2.

13. Remettre en place les éléments déposés au point 1 et 2.

Pour le montage et le démontage des pièces du véhicule, consulter la notice du fabricant.

Consulter le croquis pour voir le montage et les moyens de fixation.

Pour le montage et le démontage de la rotule amovible, consulter la notice de montage jointe.

REMARQUE:

- * Pour une/des adaptations indispensables sur le véhicule, veuillez consulter le concessionnaire.
- * Enlever la couche de bitume ou d'anti-tremblement qui recouvre éventuellement les points de fixation.
- * Pour connaître le poids de traction maximum et le poids en flèche sur la rotule autorisée du véhicule, veuillez consulter votre concessionnaire.
- * **Veiller en perçant à ne pas endommager les conduites de électrique, de frein et de carburant.**
- * Retirer "si présents" les embouts en plastique des écrous de soudure par point.
- * Cette notice de montage doit être conservée à bord du véhicule après montage de l'attelage.
- * Brink décline toute responsabilité pour les dommages qui pourraient directement ou indirectement résulter d'un montage incorrect, y compris l'utilisation d'outils inappropriés et l'utilisation d'un mode d'emploi et de moyens autres que ceux prescrits, ou bien résulter d'une interprétation inexacte des présentes instructions de montage.

S

MONTERINGSANVISNINGAR:

Före du startar monteringen måste du kontrollera typskylten för att kunna bedöma vilken skiss i monteringsanvisningen som skall användas.

1. Demontera bakljusmodulerna (endast Ypsilon).
2. Demontera stötfångaren inklusive stöttranden av stål från fordonet, stöttranden förfaller. Se figur 1 eller 1a.

3. Lösögöra avgasröret från det bakersta avgasgummit.
4. Placera stöden A och fäst dem vid punkterna B, fäst sedan det hela utan att dra åt ordentligt.
5. Placera de båda PE-skumblocken som tätning i chassibalkarna.
6. Placera stöden C och I och fäst dem vid punkterna D, fäst sedan det hela utan att dra åt ordentligt.
7. Fäst tvärbalk E mellan hållarna A och C vid punkterna F och G utan att dra åt helt.
8. Fäst Brink Connector inklusive fällbara kontaktplattan och listen.
9. Momentdrag alla skruvar och muttrar enligt figuren.
10. Såga ut den angivna delen ur stötfångaren med hjälp av schablonen. (placera schablonen mot stötfångarens utsida).
11. Montera den elektriska delen.
12. Fäst kablarna med buntband. Se figur 2.
13. Montera de delar som demonteras under punkt 1 och 2.

Se verkstadshandboken för demontering och montering av fordonets delar.

Se skissen för montering och monteringsmaterial.

Se de bifogade monteringsanvisningarna för montering och demontering av det löstagbara kulsystemet.

OBS:

- * Kontakta återförsäljaren om fordonet eventuellt bör modifieras.
- * Om det finns ett bitumen- eller stötdämpande lager vid kontaktytor skall detta avlägsnas.
- * Kontakta din återförsäljare för ditt fordon's max. dragvikt och tillåtna kultryck.
- * **Vid borring skall man se till att elektrisk-, broms- og bränsleledningarna inte skadas.**
- * Avlägsna de små plastlocken - om dessa finns - från punktsvetsmuttrarna.
- * Efter att draget är monterat, placera monteringsanvisningen tillsammans med bilens övriga dokument.
- * Brink är inte ansvariga för skada som orsakats direkt eller indirekt av felaktig montering, inklusive användning av olämpliga verktyg, andra monteringsmetoder och processer än de som beskrivs, samt felaktig tolkning av dessa monteringsinstruktioner.

DK

MONTAGEVEJLEDNING:

For at vælge rigtigt spændingsmoment, er det vigtigt at aflæse serienummeret på typepladen, for at kunne vælge hvilket af de medsendte diagrammer der skal anvendes.

1. Demonter baglysenhederne (kun Ypsilon).
2. Demonter kofangeren, inklusive køretøjets stålstødbjelke. Denne bliver overflødig. Se fig. 1 eller 1a.
3. Tag udstødningen ud af den bageste strop.
4. Anbring støtterne A og monter disse ved punkterne B; monter det hele manuelt.
5. Anbring de to PE-skumblokke som afdækning i chassisvangerne.
6. Anbring støtterne C og I og monter disse ved punkterne D; monter det hele manuelt.
7. Monter tværvangen E mellem beslagene A og C på punkterne F og G, fastgør det hele med håndkraft.
8. Monter Brink Connector inklusiv den nedklapbare kontaktplade med profil.
9. Spænd alle bolte og møtrikker ifølge tegning.
10. Sav den angivne del ud af kofangeren ved hjælp af skabelonen (skabelonen anbringes på ydersiden af kofangeren).
11. Monter den elektriske del.
12. Bind ledningerne fast med tie-wraps (klembånd af plast). Se fig. 2.
13. Monter de dele, som blev fjernet under punkt 1 og 2.

Rådfør for demontering og montage af dele til køretøjet arbejdspladshåndbogen.

Rådfør for montage og montagemidler skitsen.

Rådfør for montage og demontering af det aftagelige kuglesystem den vedlagte montagevejledning.

BEMÆRK:

- * Kontakt forhandleren i forbindelse med eventuelle påkrævede ændring(er) på køretøjet.
- * Undervognsbehandlingen skal fjernes de steder hvor trækket ligger an

mod bilen.

* Kontakt Deres forhandler for oplysninger om den maksimale trækraft og det tilladte kugletryk.

* **Vær forsigtig ikke at bore i ledninger-,bremse eller benzinslange**

* Fjern plasticpropperne "om de findes" fra de punktsvejsede møtrikker.

* Brink er ikke ansvarlig for skade der direkte eller indirekte er forårsaget af forkert montage, herunder også iberegnet brug af forkert værktøj og anvendelse af anden montage metode og andre montage midler end de foreskrevne samt fejltolkning af den medfølgende montagevejledning.

* DENNE MONTERINGSVEJLEDNING SKAL MEDBRINGES VED SYN.

E

INSTRUCCIONES DE MONTAJE:

Antes de comenzar el montaje por favor, verifique la placa descriptiva del enganche con el fin de determinar la figura correspondiente en la reseña de montaje.

1. Desmontar las unidades de las luces traseras (sólo Ypsilon).
2. Desmontar el parachoques inclusive el tope de acero del vehículo, el tope no se vuelve a utilizar. Véase la figura 1 o 1a.
3. Saque el tubo de escape de la goma posterior.
4. Colocar los soportes A y fijarlos a la altura de los puntos B, montar el conjunto sin apretar mucho.
5. Instalar los dos bloques de espuma PE para sellar los largueros del chasis.
6. Colocar los soportes C y I y fijarlos a la altura de los puntos D, montar el conjunto sin apretar mucho.
7. Coloque la viga transversal E entre los soportes A y C en los puntos F y G y colóquelo todo apretando a mano.
8. Montar la Brink connector incluida la placa de enchufe batiente y la banda.
9. Apretar todos los tornillos y tuercas de acuerdo con los puntos del gráfico.
10. Serrar la parte indicada del parachoques con ayuda de la plantilla. (instalar la plantilla en el lado exterior del parachoques).
11. Montar la parte eléctrica.

12. Los cables están unidos con tie-wraps (amarraduras). Véase la figura 2.

13. Volver a poner lo retirado bajo punto 1 y 2.

Consultar para el desmontaje y montaje de piezas del vehículo el manual de instalación de taller.

Consultar el croquis para el montaje y medios de fijación.

Consultar para el montaje y desmontaje del sistema de la bola extraíble las instrucciones de montaje adjuntas.

N.B.:

* Para (una) eventual(es) adaptación(es) 'del vehículo' consúltese al concesionario.

* Si en los puntos de fijación hay una capa de betún o anti-choque hay que quitarla.

* Consulte a su concesionario para el peso máximo de tracción y la presión de la bola admitida de su vehículo.

* **No agujerear cable de eléctrico, tubos de freno o gasolina"**

* Retirar, si presentes, los capuchones de plástico de las tuercas de soldadura por punto.

* Guarde estas instrucciones junto a la documentación del vehículo después del montaje del enganche.

* Brink no se responsabiliza por daños causados, directa o indirectamente, por un montaje incorrecto, incluyendo el uso de herramientas inadecuadas, por el uso de métodos de montaje y medios distintos a los indicados y por la interpretación incorrecta de estas instrucciones de montaje.

I

ISTRUZIONI PER IL MONTAGGIO:

Prima di iniziare il montaggio verificare la terghetta per determinare quale disegno, presente nelle istruzioni, è applicabile.

1. Smontare i gruppi dei fanali posteriori (solo Ypsilon).
2. Smontare il paraurti e la barra d'acciaio dal veicolo; la barra in acciaio non dovrà più essere montata. Vedi figura 1 o 1a.

3. Estrarre il tubo di scarico dal sostegno di gomma più esterno.
4. Posizionare i sostegni A e fissarli manualmente in corrispondenza dei punti B.
5. Inserire i due blocchi di polistirolo espanso nei montanti del telaio per chiuderli.
6. Posizionare i sostegni C ed I e fissarli manualmente in corrispondenza dei punti D.
7. Montare la traversa E tra i sostegni A ed C e fissarla manualmente in corrispondenza dei punti F ed G.
8. Montare lo Brink Connector comprensiva il portapresa a scomparsa e striscia.
9. Serrare tutti i dadi e bulloni alle coppie di serraggio indicate nel disegno.
10. Con l'ausilio della sagoma, segare via dal paraurti la parte indicata. (posizionare la sagoma sul lato esterno del paraurti).
11. Montare la parte elettrica.
12. Legare tra loro i cavi con fascette di plastica. Vedi figura 2.
13. Rimontare quanto rimosso al punto 1 e 2.

Per lo smontaggio ed il montaggio dei componenti del veicolo consultare il manuale tecnico dell'officina.

Consultare il disegno per il montaggio ed i dispositivi di fissaggio.

Per il montaggio e lo smontaggio del sistema a sfera rimovibile, consultare le istruzioni di montaggio allegate.

N.B.:

- * Per eventuali necessari adattamenti "del veicolo" si consiglia di consultare il fornitore.
- * Rimuovere lo strato di materiale isolante dai punti d'attacco.
- * Per il peso complessivo trainabile della Vostra vettura, consultate il Vostro rivenditore autorizzato.
- * **Praticando i fori, prestare attenzione a non danneggiare i cavi elettrici, i cavi del freno e i condotti del carburante.**
- * Rimuovere, se presenti, i coperchietti in plastica dai dadi di saldatura per punto.
- * Questa istruzione di montaggio deve essere allegata ai documenti del veicolo dopo l'installazione del gancio.

* Brink non può essere ritenuta responsabile per eventuali danni direttamente o indirettamente dovuti ad un errato montaggio, intendendo con ciò anche l'uso di attrezzi non idonei e l'uso di metodi e mezzi di montaggio diversi da quelli prescritti, nonché all'errata interpretazione delle seguenti istruzioni di montaggio.

PL

INSTRUKCJA MONTAŻU:

Przed rozpoczęciem montażu należy sprawdzić tabliczkę znamionową, żeby ustalić, który z szablonów znajdujących się w instrukcji montażowej należy wykorzystać.

1. Zdemontować zespół tylnych świateł (tylko Ypsilon).
2. Zdemontować z pojazdu zderzak wraz ze stalową belką zderzakową, belka zderzakowa nie będzie ponownie używana. Patrz rysunek 1 lub 1a.
3. Wysunąć rurę wydechową z ostatniego zawieszenia.
4. Umieścić wsporniki A i umocować je w punktach B, lekko przymocować całość.
5. Umieścić dwa klocki piankowe PE jako szczeliwo w poprzecznicach ramy podwozia.
6. Umieścić wsporniki C i I i umocować je w punktach D, lekko przymocować całość.
7. Zamontować poprzecnicę E między wspornikami A i C w punktach F i G, całość lekko przymocować.
8. Zamontować Brink Connector oraz składaną płytę z gniazdami i listwą.
9. Dokręcić wszystkie śruby i nakrętki zgodnie z rysunkiem.
10. Wypilować wskazany odcinek zderzaka korzystając z szablonu. (szablon umieścić na zewnętrznej stronie zderzaka).
11. Zamontować część elektryczną.
12. Kable przymocować taśmą kablową. Patrz rysunek 2.
13. Ponownie zamontować to, co zostało zdemontowane w punkcie 1 i 2.

Co do montażu i montowania części pojazdu zapoznać się z podręcznikiem warsztatowym.

Co do montażu i środków montażowych zapoznać się ze schematem.

Co do montażu i demontażu zdejmowanej kuli zapoznać się z załącz-

zoną instrukcją montażu .

Po zamontowaniu haka holowniczego w pojazdach z systemem wspomagania parkowania mogą wystąpić usterki, jeśli kula haka holowniczego znajduje się w zakresie wykrywalności czujników. W tym przypadku należy dostosować zakres wykrywalności lub dezaktywować system wspomagania parkowania. W przypadku zastosowania haka holowniczego ze zdejmowaną kulą haka można uniknąć wadliwego działania systemu wspomagania parkowania poprzez wyjęcie kuli.

Wskazówki:

- Po przejechaniu 1000 km dokręcić wszystkie elementy skręcane.
- **Podczas ewentualnych odwierć upewnić się czy w pobliżu nie znajdują się przewody instalacji elektrycznej, przewody hydrauliczne lub przewody paliwowe.**
- Wszystkie ubytki powłoki lakierniczej zabezpieczyć przed korozją.
- Należy wyjąć ewentualne plastikowe zaślepki w punktach przyspawanych nakrętek.
- Stosować nakrętki oraz śruby gatunkowe dostarczone w komplecie.
- Utrzymywać kulę w czystości, oraz pamiętać o regularnym jej smarowaniu.
- Hak holowniczy zarejestrować w stacji diagnostycznej.

Zastosowanie się do powyższych wskazań gwarantuje Państwu bezpieczeństwo, niezawodność i sprawność naszego wyrobu przez cały okres jego użytkowania.

* Firma Brink nie ponosi odpowiedzialności za straty poniesione pośrednio lub bezpośrednio na skutek niewłaściwego montażu, w tym użycia niewłaściwych narzędzi i sposobów montażu niezgodnych z instrukcją, oraz niezastosowanie się do treści instrukcji.

SF

ASENNUSOHJEET:

Ennen asennusta, selvitä tyyppikilvestä, mikä asennusohjeen piirros koskee kyseistä autoa

1. Irrota takavaloyksiköt (vain Ypsilon)
2. Irrota ajoneuvosta puskuri sekä teräksinen iskunvaimenninpalkki, iskunvaimenninpalkkia ei enää käytetä. Ks. kuva 1 tai 1a.
3. Irrota pakoputki takimmaisesta kannatinkumista.
4. Aseta kannattimet A ja kiinnitä ne kohtiin B, kiinnitä ne kaikki löyhästi.
5. Aseta molemmat PE-vaahdomuovikappaleet tiivisteeksi alustapalkkeihin.
6. Aseta kannattimet C ja I ja kiinnitä ne kohtiin D, kiinnitä ne kaikki löyhästi.
7. Kiinnitä poikittaispalkki E tukien A ja C väliin kohtiin F ja G, kiinnitä kaikki käsin.
8. Kiinnitä Brink Connector ja siihen kiinnitetty kokoontaitettava pistorasialevy kaistaleineen.
9. Kiristä kaikki pultit ja mutterit piirroksen mukaisesti.
10. Saha merkitty osa puskurista sablonin avulla. (asetä sabloni puskurin ulkopuolelle)
11. Kiinnitä sähköosat.
12. Sido kaapelit tie-wrap -hihnoilla (muovisilla puristinhihnoilla). Ks. kuva 2.
13. Aseta takaisin paikalleen kohdan 1 ja 2 osat.

Ajoneuvon osien purkamis- ja asennusohjeet, ks. työpaikalla käytetty käsikirja.

Asennus- ja kiinnitysohjeet, ks. piirros.

Irrotettavan kuulajärjestelmän asennus- ja purkamisohjeet, ks. oheinen asennusopas.

TÄRKEÄÄ:

- * "Ajoneuvoa" koskevasta mahdollisesta tarpeellisesta sovellutuksesta sovellutuksista on kysyttävä neuvoa jälleenmyyjältä.
- * Mikäli kiinnityskohdissa on bitumi- tai tärinänestokerros, se on poistettava.
- * Auton vetämää sallittua enimmäiskuormitusta on tiedusteltava jälleenmyyjältä.
- * **Porattaessa on huolehdittava siitä, että ei jouduta kosketuksiin sähkö-, jarru- tai polttoainejohtojen kanssa.**
- * Poista, "mikäli olemassa", pistehitsausmuttereiden muovisuojukset.
- * Nämä asennusohjeet on asennuksen jälkeen säilytettävä yhdessä ajoneuvon kanssa.

neuvoa koskevien papereiden kanssa.

- * Brink ei ole vastuussa vioittumisesta, joka on suoraan tai epäsuoraan aiheutunut vääristä asennuksesta samoin kuin sopimattomien työkalujen käytöstä, muiden kuin ohjeissa mainittujen asennusmenetelmien tai välineiden käytöstä sekä kyseisten asennusohjeiden väärintulkinnasta.

CZ POKYNY K MONTÁŽI:

Před instalací je nutno zkontrolovat typový štítek, abyste zjistili, který nákrés v pokynech pro instalaci máte použít.

1. Odstraňte jednotky zadních světel (pouse Ypsilon).
2. Odstraňte nárazník o ocelovou nosník nárazníku z vozidla. Nosník nárazníku již nebudete potřebovat. Viz schéma 1 nebo 1a.
3. Uvolněte výfuk z nevzdálenější výfukové gummy.
4. Umístěte vzpěry A a připevněte je v bodech B, pak připevněte celou tuto část aniž byste ji plně utáhli.
5. Umístěte dva PE pěnové bloky jako rozpěry na nosník podvozku.
6. Umístěte vzpěry C a I a připevněte je v bodech D, pak připevněte celou tuto část aniž byste ji plně utáhli.
7. Umístěte příčný nosník E mezi podpěry A a C k bodům F a G a utáhněte ručně tento celek.
8. Nasadte Brink Connector včetně držáku zásuvky a pásku.
9. Utáhněte všechny matice a šrouby kroutivou silou uvedenou ve výkrese.
10. Použijte šablonu k odřezání označené části nárazníku. (umístěte šablonu zvenku nárazníku)
11. Zapojte elektrické příslušenství.
12. Připevněte kabely vázací páskou. Viz schéma 2.
13. Vyměňte díly odstraněné v kroku 1 a 2.

Před demontáží a montáží částí vozidla konzultujte montážní příručku.

Montážní pokyny a metoda připevnění dle náčrtu.

Před montáží vyměnitelného systému tažné koule konzultujte montážní manuál.

DŮLEŽITÉ

- * Pokud je potřeba provést na voze úpravy, obraťte se na svého prodejce.
- * Pokud je místo montáže opatřeno asfaltovým nátěrem nebo vrstvou nátěru snižující hluk, odstraňte je.
- * Pro informaci o maximálním nákladu povoleném k tažení se obraťte na svého prodejce.
- * **Při vrtání dbejte zvýšené pozornosti, zejména co se týče elektrických, brzdových a palivových kontaktů.**
- * Pokud jsou na maticích bodového svařování plastová víčka, odstraňte je.
- * Po montáži uschovejte tento manuál k ostatním dokladům vozidla.
- * Společnost Brink neodpovídá za přímé ani nepřímé škody způsobené nesprávnou montáží, včetně použití nevhodných nástrojů, použití jiných metod montáže a prostředků než uvedených a nesprávným pochopením těchto pokynů k montáží.

H SZERELÉSI ÚTMUTATÓ:

Mielőtt rögzítené az eszközt, ellenőrizze a típusábrát, hogy a rögzítési útmutató alapján melyik ábra alkalmazandó.

1. Távolítsa el a hátsó világítóttesteket (csak Ypsilon).
2. Távolítsa el a járműről az ütközőt és az acél ütközőrudat. Az ütközőrúdra már nem lesz szükség. Lásd az ábrát 1 vagy 1a.
3. Engedje ki a kipufogót a leghátsó kipufogógumiból.
4. Helyezze el a A támasztékokat és illessze a B pontokhoz, majd szerelje fel az egész tárgyat lazán felcsavarva.
5. Helyezze a két PE habtömböt távolságtartóként az alváz elemeiben.
6. Helyezze el a C és I támasztékokat és illessze a D pontokhoz, majd szerelje fel az egész tárgyat lazán felcsavarva.
7. Illessze az E keresztartót az A és C tartók közé az F és G pontokban, majd húzza meg ujjal a rögzítéseket.
8. Szerelje fel a Brink Connector az aljzatlemezzel és a pánttal együtt.
9. Szorítsa be az összes anyát és csavart a rajzon feltüntetett csavarónyomatéig.
10. Használja a sablont a feltüntetett cikk kifűrészeléséhez az ütközőből. (helyezze a sablont az ütköző külső részére)

11. Kösse be a elektromos vezetékeket.
12. Fűzze össze a kábeleket a műanyag kábelösszefogó segítségével.
Lásd az ábrát 2.
13. Tegye vissza az 1 és 2. lépésben eltávolított darabokat.

A szétszerelés és a jármű alkatrészek összeillesztése érdekében, lásd a munkahelyi kézikönyvet.

Az összeillesztési utasítás és a csatlakozási eljárás érdekében, lásd a rajzot.

Az eltávolítható gömbrendszer összeszerelése érdekében, lásd a összeszerelési kézikönyvet.

FONTOS

- * Amennyiben a gépkocsin módosításra van szükség, kérjünk felvilágosítást kereskedőnkől.
- * Amennyiben a csatlakozási pontok bitumennel, vagy zajcsökkentő anyaggal van bevonva, ezeket távolítsuk el.
- * A jármű által maximálisan vontatható megengedett teher mértékéről tájékozódjunk kereskedőnkől.
- * **Fúrás során ügyeljünk arra, hogy elkerüljük az elektromos, a fék- és az üzemyanyag-vezetékeket.**
- * Amennyiben ponthegeztéssel rögzített anyákkal találkozunk, vegyük le róluk a műanyag sapkát.
- * A felszerelés után az útmutatót elrizzük a gépjármű papírjaival együtt.
- * A Brink nem vállal felelősséget a nem megfelelő szerelésből közvetlen vagy közvetett módon következő károkért. Ez vonatkozik a nem megfelelő szerszámok használatára, a leírtaktól eltérő módszerek és eszközök alkalmazására, valamint a szerelési útmutató téves értelmezésére.

RUS РУКОВОДСТВО ДЛЯ МОНТАЖА:

Перед тем, как начинать монтаж, требуется проверить табличку с типом изделия для того, чтобы определить какую именно из иллюстраций в инструкции по установке нужно использовать.

1. Снять оба блока задних фар. (только Ypsilon).
2. Снять бампер вместе со стальным буферным брусом автомобиля; буферный брус больше не понадобится. См. рисунок 1 или 1а.
3. Вынуть выхлопную трубу из крайнего резинового кольца.
4. Поставить кронштейны А и прикрепить их в точках В, закрепив не до конца.
5. В качестве уплотнения, вставить два полиэтиленовых элемента в балки шасси.
6. Поставить кронштейны С и I и прикрепить их в точках D, закрепив не до конца.
7. Установить поперечный брус Е между опорами А и С в точках F и G, затянув крепежный материал не до конца.
8. Установить Brink Connector вместе с отводной штепсельной платой и полосой.
9. Затянуть все болты и гайки в соответствии со значениями, указанными на рисунке.
10. Выпилить указанную часть из бампера при помощи шаблона. (Нанести шаблон на наружную сторону бампера.)
11. Установить электрическую часть.
12. Привязать провода пластмассовой проволокой. См. рисунок 2.
13. Поставить на место детали, снятые во время шага 1 и 2.

Для инструкций по снятию и установке деталей автомобиля, обращайтесь к руководству для работников жей.

Информацию о монтаже и средствах крепления вы найдете в схеме.

Для инструкций по установке и снятию съемного крюка с шаром, обращайтесь к прилагаемому руководству по монтажу.

ВНИМАНИЕ:

- * Если потребуются изменения конструкции транспортного средства, следует посоветоваться с дилером автомобиля.
- * Если в точках крепления имеется слой битума или противозумовой материал, его следует удалить.
- * Сведения о максимально допустимой массе буксируемого прицепа Вы можете получить у дилера автомобиля.
- * При сверлении следите за тем, чтобы не задеть электропроводку и линии тормозной цепи и подачи горючего.
- * Удалите (если они имеются) пластмассовые затычки из приваренных гаек.
- * После монтажа крюка следует хранить настоящее руководство в комплекте с технической документацией автомобиля.

* Фирма Brink не отвечает за ущерб, являющийся прямым или косвенным следствием неправильного монтажа, в том числе использования неподходящих инструментов и применения иного способа монтажа или других средств, чем предписано в инструкции, либо неправильного истолкования настоящей инструкции по монтажу.

Ypsilon

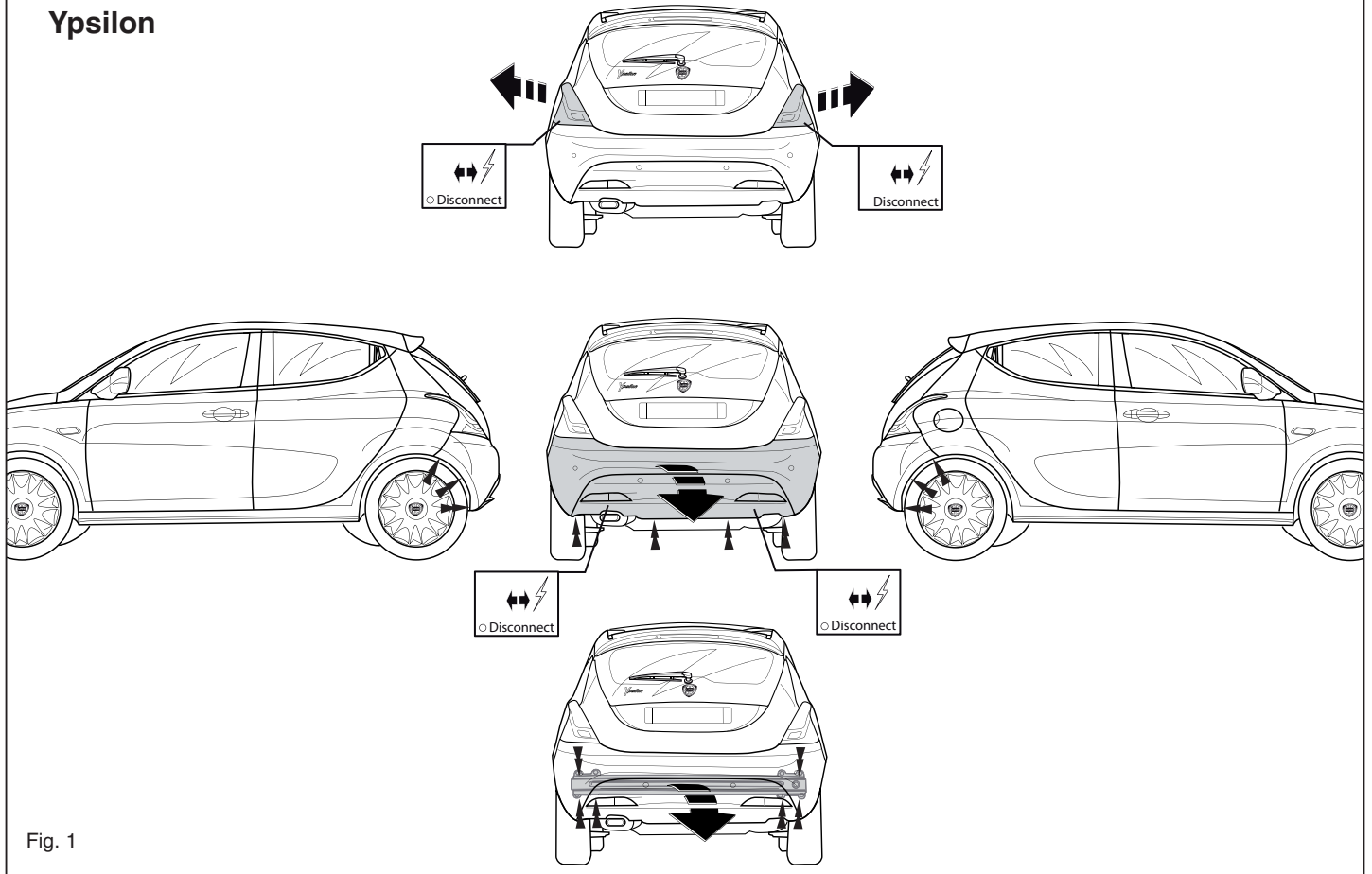


Fig. 1

Panda

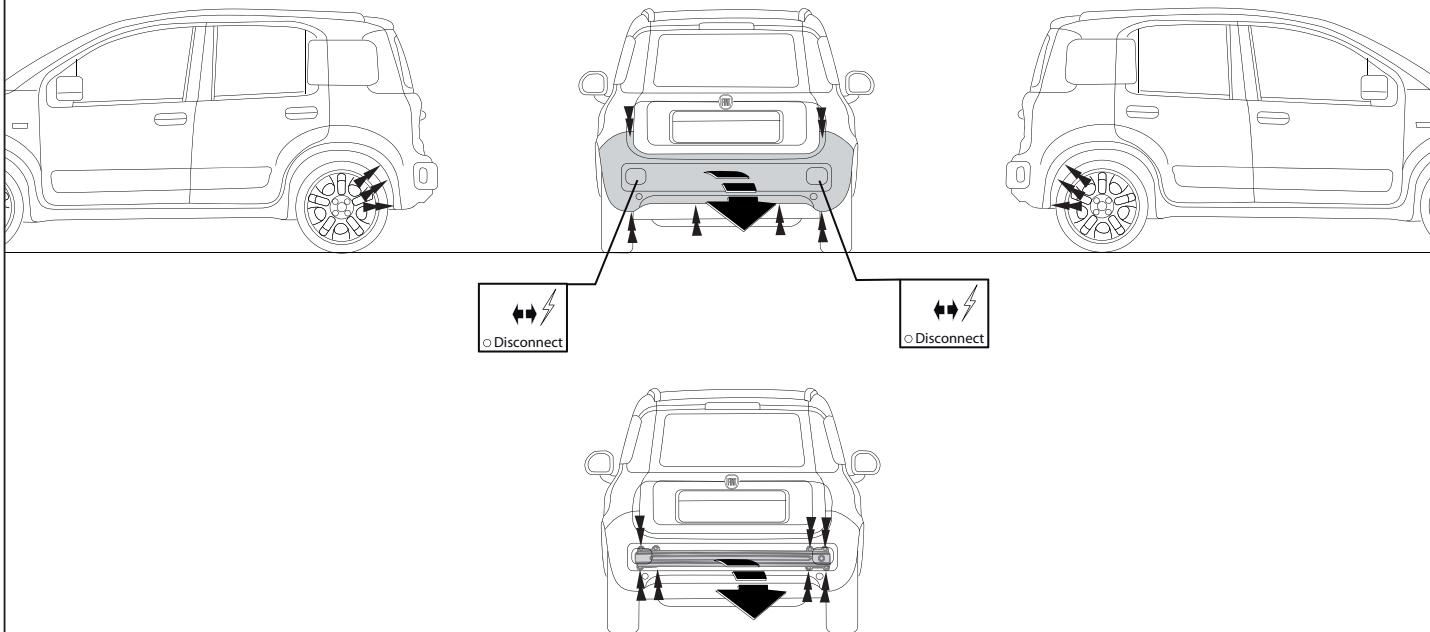


Fig. 1a

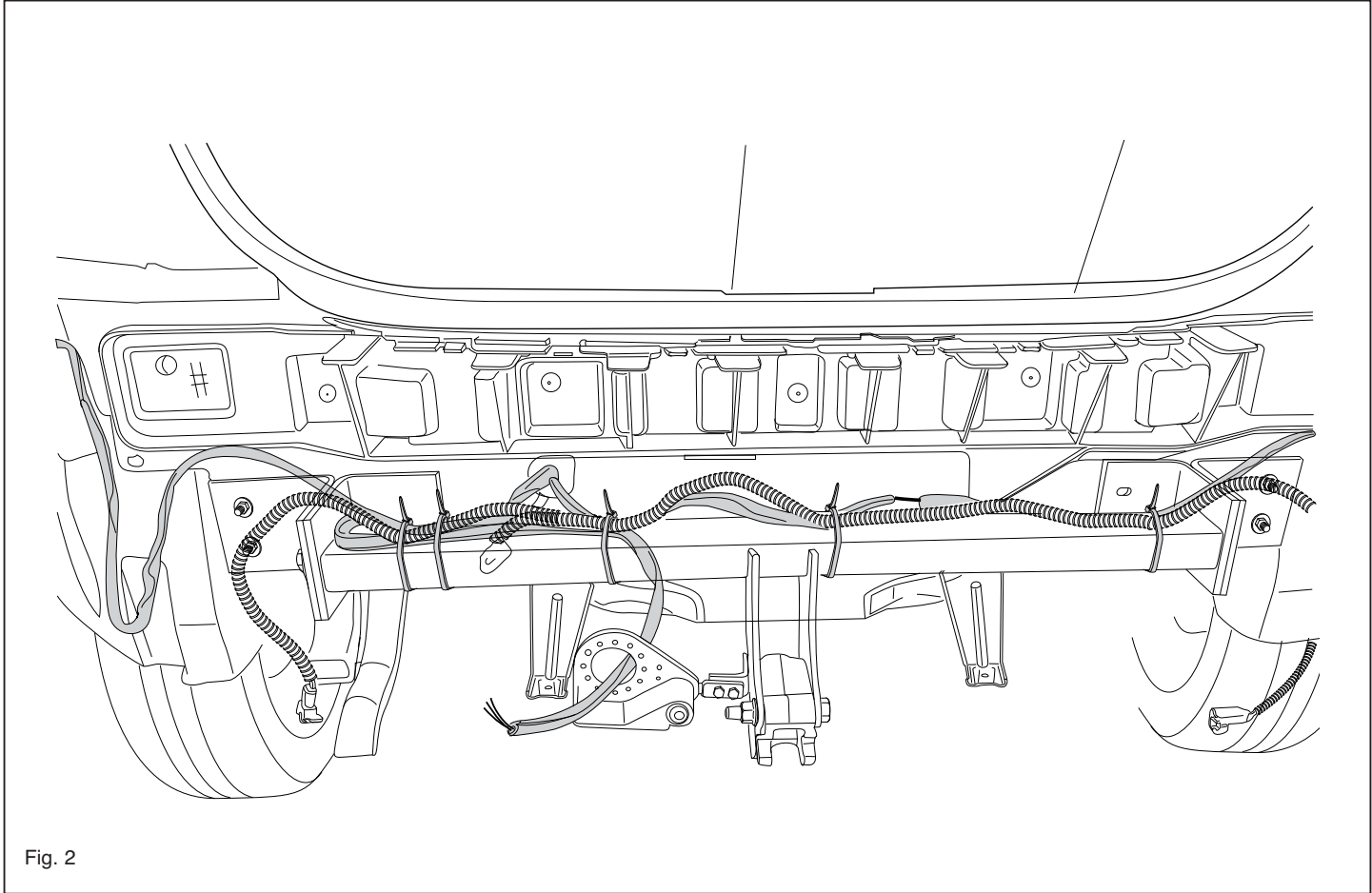
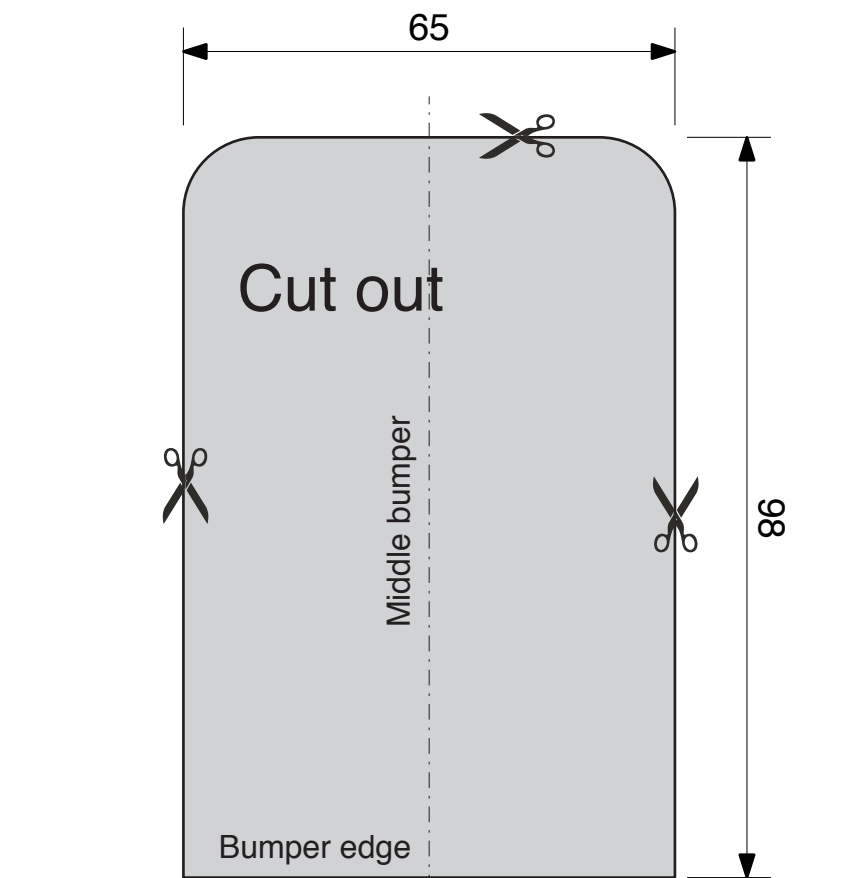


Fig. 2

5479 Template

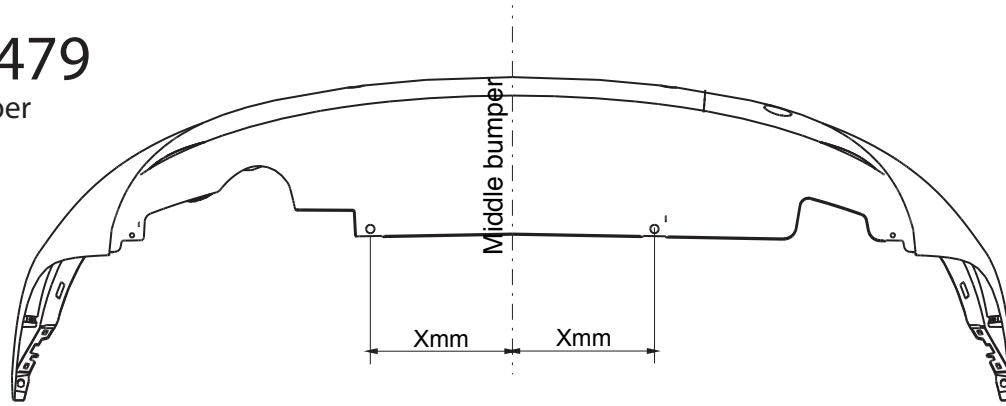
Place on outside bumper

Only for Panda

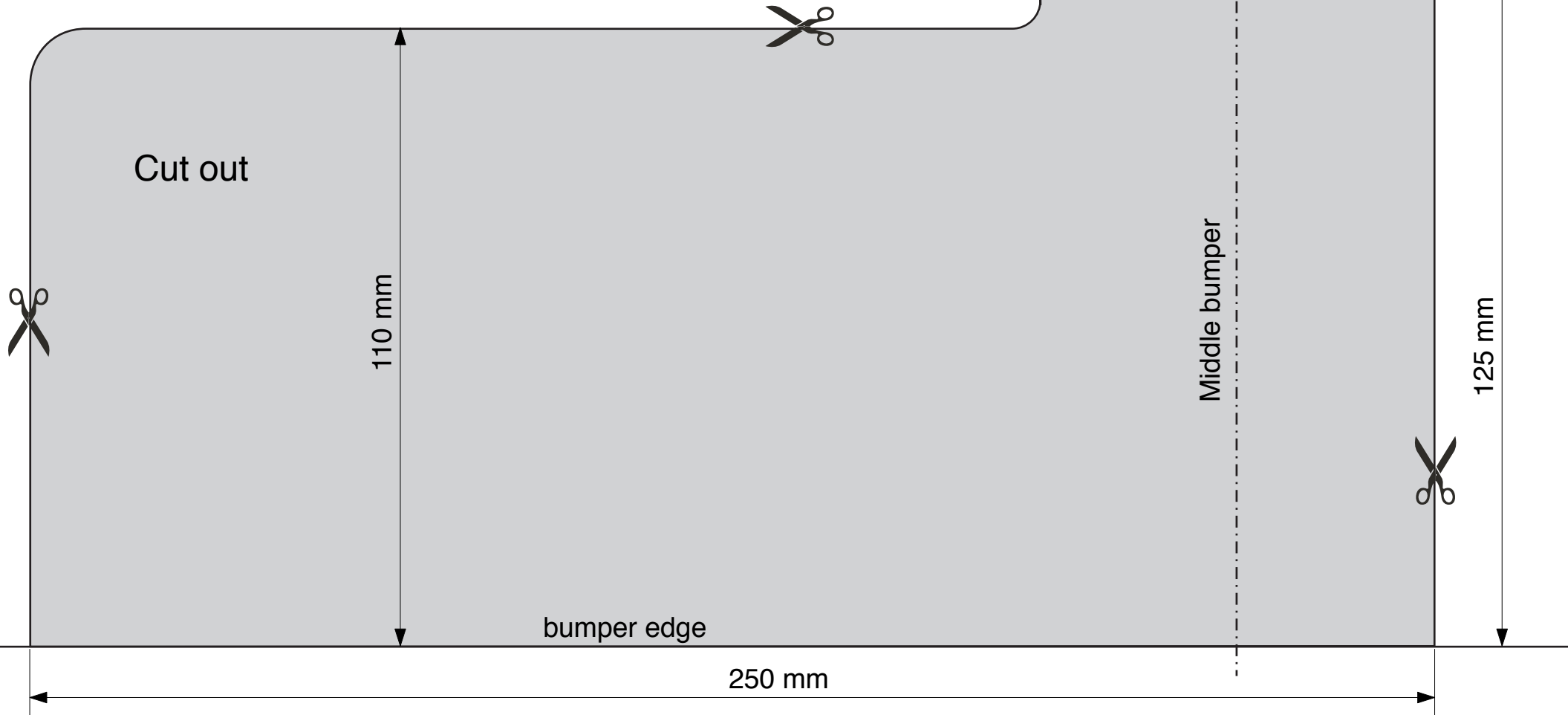


Template 5479

Place on outside bumper



70 mm



Cut out

110 mm

bumper edge

250 mm

Middle bumper

125 mm