

City-Filter®

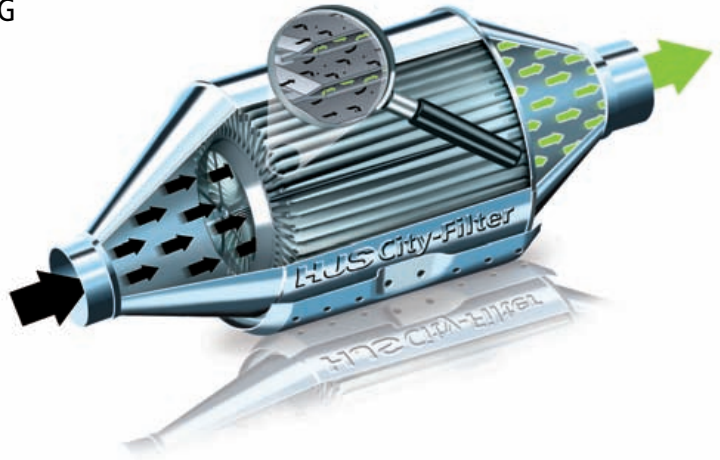
VW Passat Typ: 3B / 3BG

Audi A4 Typ: B5

Skoda Superb Typ: 3U

Automatik

1,9 L



Einbau- / Betriebsanleitung

Allgemein

Diese Einbauanleitung ist ausschließlich gültig für die Nachrüstung einer serienmäßigen Abgasanlage mit dem City-Filter®.

Vor Einbau und Inbetriebnahme des City-Filter® ist die Einbauanleitung sorgfältig zu lesen.

Weitere allgemeine Informationen für den Monteur und den Fahrzeughalter sind auf der Rückseite zu finden.

Die Montage des City-Filter® ist ausschließlich durch das qualifizierte Fachpersonal einer Kfz-Werkstatt durchzuführen.



Lieferumfang

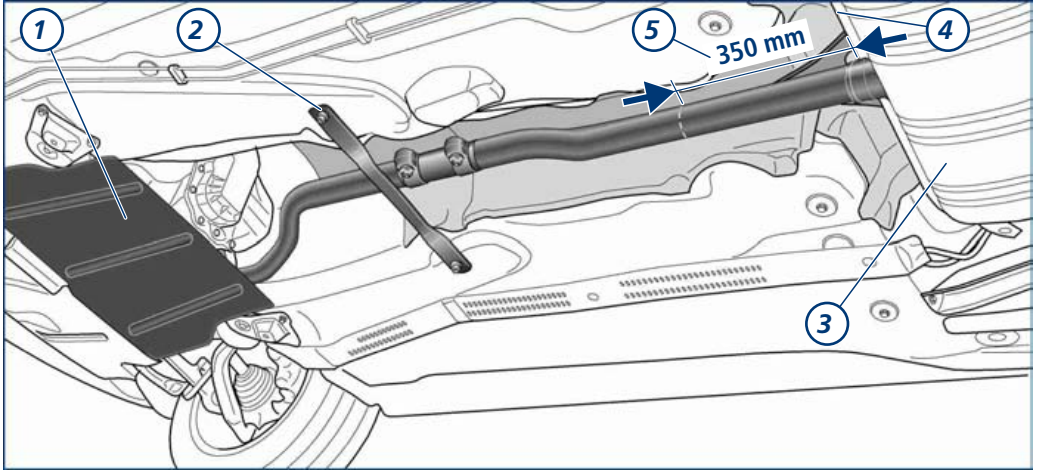
- City-Filter®



- Montageteile
- Hinweis-Schilder Motorraum / B-Säule Fahrerseite
- Abnahmebescheinigung zur Vorlage bei der Zulassungsstelle
- Garantie-Erklärung
- Allgemeine Betriebserlaubnis (ABE)

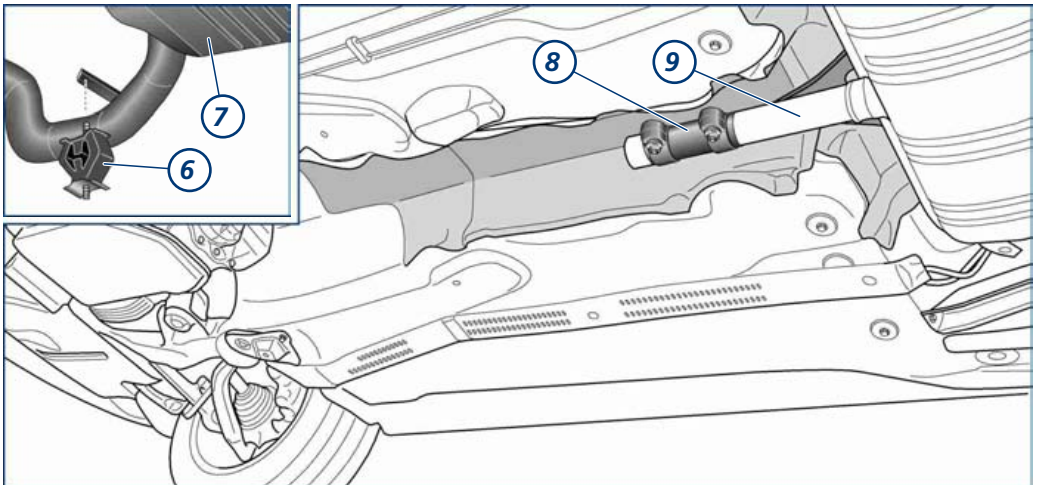
1. Vorbereitung Montage City-Filter®

- Stellen Sie sicher, dass nur mit geeignetem Schutz an der möglicherweise heißen Abgasanlage gearbeitet wird. Grundsätzlich sind die mitgelieferten Montageteile zu verwenden.
- Bei serienmäßigen Abgasanlagen müssen die Getriebeverkleidung (1) und die Querstrebe (2) ausgebaut werden.
- Der serienmäßige Mittelschalldämpfer (3) ist ab der Vorderkante (4) entsprechend der Angabe (5) zu trennen.
- Das vordere Abgasrohr kann nun demontiert und entsorgt werden. Die Trennstelle ist zu entgraten.



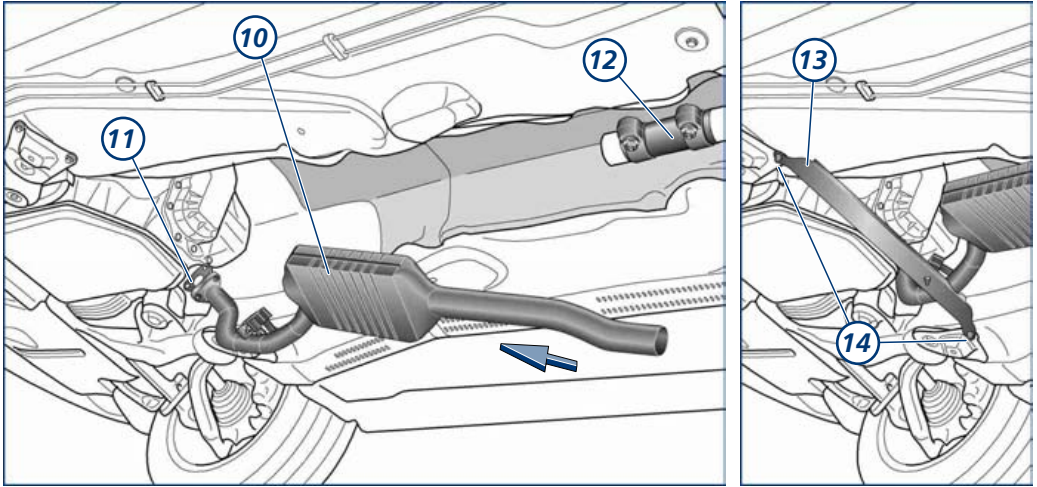
2. Vorbereitung Montage City-Filter®

- Das Gummimetallement (6) ist an den City-Filter® (7) zu montieren.
- Der neue Rohrverbinder (8) wird auf den Mittelschalldämpfer (9) aufgeschoben.



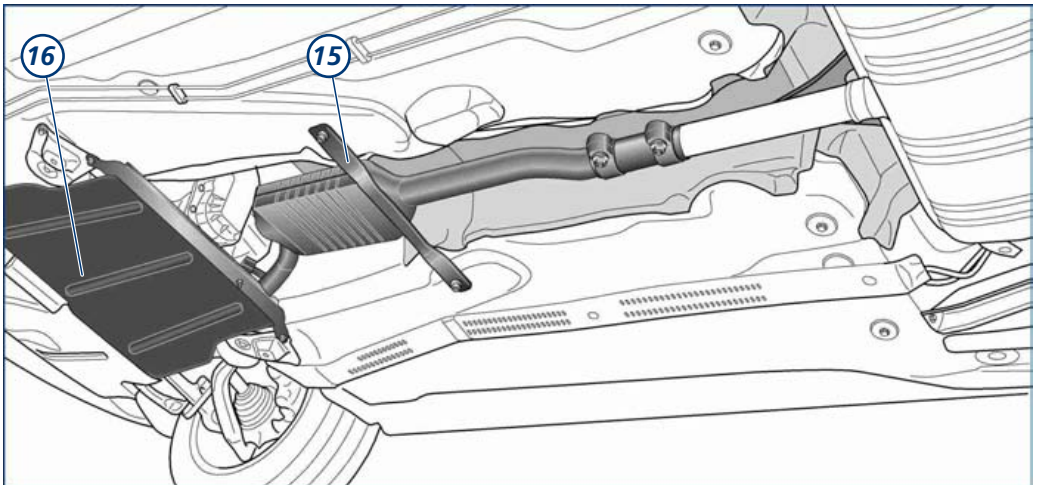
3. Montage City-Filter®

- Der City-Filter® (10) ist entsprechend der Abbildung mit neuer Dichtung (11) einzusetzen. Der City-Filter® ist so auszurichten, dass andere Fahrzeugteile nicht berührt werden! Der Rohrverbinder (12) ist mindestens 40mm auf die jeweiligen Rohrenden aufzuschieben. (siehe auch nächste Abbildung)
- Der zusätzliche Träger (13) ist am Unterboden mit den serienmäßigen Schrauben (14) und Gewindegewissungsmitteln zu befestigen. Nach dem Ausrichten sind die Flanschverbindung, der Rohrverbinder und das Gummimetallement festzuschrauben.



4. Endmontage City-Filter®

- Ist der City-Filter® fest montiert, wird die Original-Querstrebe (15) und die Getriebeabdeckung (16) eingebaut.
- Die mitgelieferten Hinweis-Aufkleber sind sichtbar im Motorraum und an der B-Säule der Fahrertür anzubringen.



Einbauhinweis

Grundsätzlich sind die mitgelieferten Montageteile zu verwenden.

Der City-Filter® ist so auszurichten, dass andere Fahrzeugteile nicht berührt werden.

Die mitgelieferten Hinweis-Aufkleber sind sichtbar im Motorraum und an der B-Säule Fahrertür anzubringen.

Oxidationskatalysatoren, die dem City-Filter® vorgeschaltet sind, können bei der Nachrüstung im Einzelfall weiter verwendet werden, wenn diese nachweislich

- nicht älter als 5 Jahre sind,
- nicht länger als 80.000 km Laufleistung im Fahrzeug verbaut waren (Nachweis der Laufleistung über Serviceheft und Entfernungsmesser) und
- nicht mit sichtbaren Mängeln behaftet sind.

Wird der vorgenannte Nachweis nicht erbracht, ist der Oxidationskatalysator vor der Nachrüstung mit dem City-Filter® zu erneuern.



Bestimmungsgemäßer Gebrauch

Bei bestimmungsgemäßem Gebrauch ist sichergestellt, dass durch maximale Beladung keine Schädigung des Filtersystems auftreten kann. Bei ausschließlichem Betrieb des nachgerüsteten PKW im Kurzstreckenbetrieb kann sich nach deutlich mehr als 5.000 km eine erhöhte Rußbelastung des Filtersystems einstellen.

Für diesen Fall empfehlen wir, das Fahrzeug bei höheren durchschnittlichen Geschwindigkeiten oder Lasten zu fahren, um durch eine kontinuierliche Regeneration den Ruß abzubauen.

Abweichungen von einem bestimmungsgemäßen Gebrauch können sich ergeben, wenn ein nicht zugelassener Oxidationskatalysator verbaut wird. Motordefekte, die übersehen werden, können zu einer deutlichen Erhöhung der Rußemissionen führen (z.B. Störungen vom AGR- oder Einspritzsystem, die nicht als Fehler erkannt werden, schränken die katalytische Aktivität ein).

Hinweise

Ist ein Fahrzeug mit einem City-Filter® ausgestattet, darf ausschließlich Dieseldieselkraftstoff nach DIN EN 590, DIN 51 628 oder Biodiesel nach DIN EN 14 214 (bei Freigabe des Fahrzeugherstellers) verwendet werden. Unter Einhaltung der o.g. DIN-Normen sind auch Kraftstoffe mit einem maximalen Schwefelgehalt von 50 mg/kg zulässig (bei Freigabe des Fahrzeugherstellers). Die Verwendung anderer Kraftstoffe, wie z.B. Pflanzenöl, ist nicht gestattet.

Fahrzeuge, deren Motorleistung nicht dem werkseitigen Auslieferungszustand entsprechen, sind nicht für die Verwendung des City-Filter® freigegeben.

Bei Nichteinhaltung besteht kein Garantieanspruch.

Garantie-Erklärung

Der City-Filter® ist nachweislich von einer Fachwerkstatt mit den mitgelieferten Montageteilen einzubauen.

Wir gewähren bei korrekter Montage und Motoreinstellung sowie bestimmungsgemäßem Betrieb auf Funktion und Lebensdauer des City-Filter® eine Garantie von 3 Jahren, jedoch max. 80.000 km Laufleistung ab Einbaudatum. Das Einbaudatum ist auf der Garantie-Erklärung von der Fachwerkstatt zu bestätigen. Die ausgefüllte Garantie-Erklärung ist mit dem beigefügten Rückumschlag an HJS zurückzusenden. Ein Garantieanspruch besteht nicht, wenn diese Anforderungen nicht nachweislich erfüllt wurden.

Weiterhin besteht kein Garantieanspruch, wenn der Einbau unsachgemäß erfolgt, wenn Angaben in der Einbau-/ Betriebsanleitung nicht beachtet wurden, wenn durch Nachbesserungsversuche Veränderungen am City-Filter® vorgenommen wurden, wenn vom Fahrzeughersteller nicht freigegebener Kraftstoff getankt wurde, wenn die Kraftstoffaufbereitungsanlage in einem nicht einwandfreien Zustand war oder mechanische Gewalteinflüsse festgestellt wurden.

Diese Garantie begründet für den Fahrzeughalter nur den Anspruch auf Ersatzlieferung einschließlich Montagekosten. Weitergehende Ansprüche können nur geltend gemacht werden, wenn die Schadensursache auf Vorsatz oder grober Fahrlässigkeit unserer Mitarbeiter, Erfüllungsgehilfen oder Stellvertreter beruhte.

Die Gewährleistungsansprüche des Fahrzeughalters gegenüber der Werkstatt, die den City-Filter® eingebaut hat, oder gegenüber dem Teilehändler, von dem der Kunde den City-Filter® bezogen hat, werden durch die vorliegende Garantie-Erklärung nicht eingeschränkt. Dies gilt insbesondere im Fall eines Fehlschlagens der Ersatzlieferung, z.B. bei Unmöglichkeit, Fehlerhaftigkeit oder Verzögerung der Ersatzlieferung.