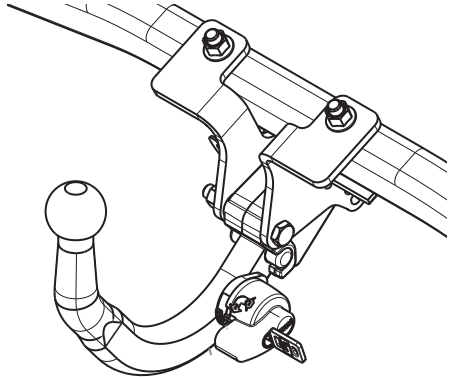

Fitting instructions

Make: Citroën / Peugeot

C4 (Grand) Picasso; 2006->

5008; 2009->

Type: 5255



Couplingsclass: A50-X

94/20/EC

e11 00-7661

Max. mass trailer : 1700 kg

Max. vertical load : 100 kg

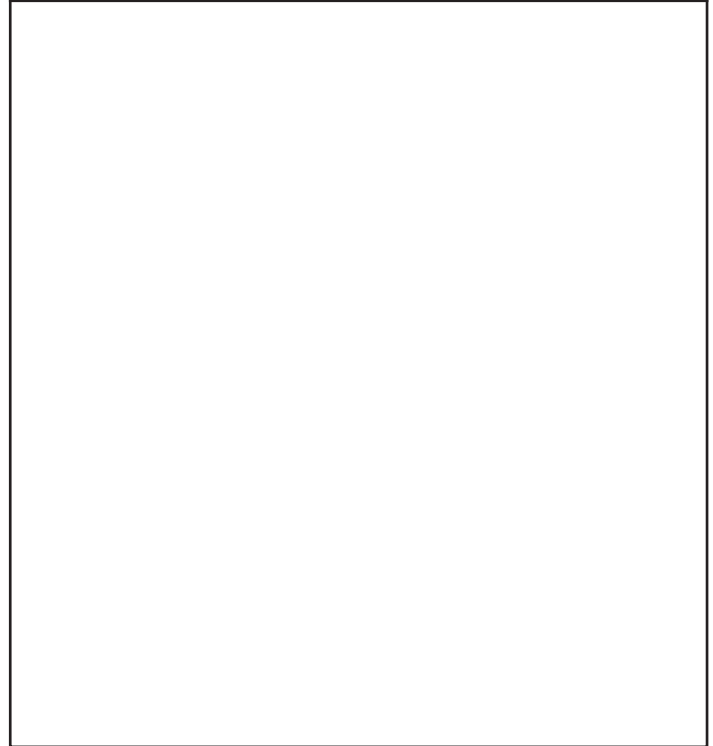
D-Value: 9,7 kN

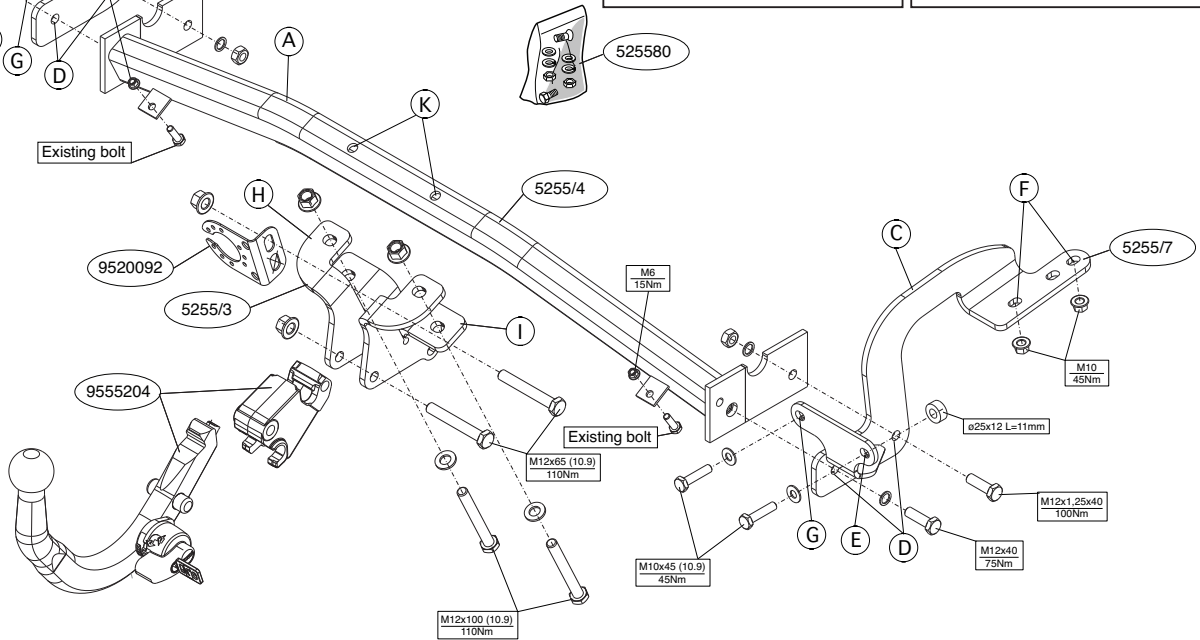
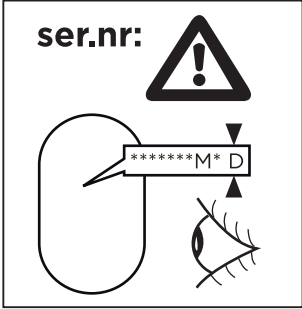
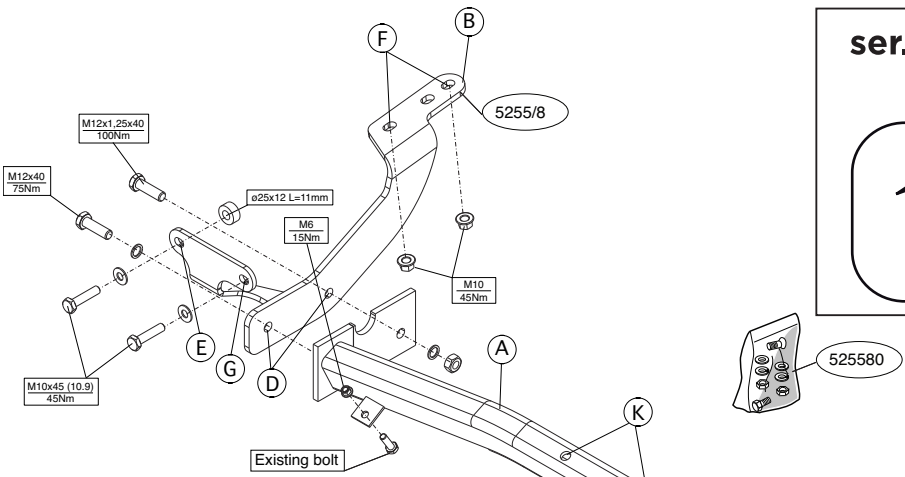
| | |
|--|------|
| | 8.8 |
| | 10.9 |
| | 8 |
| | 10 |

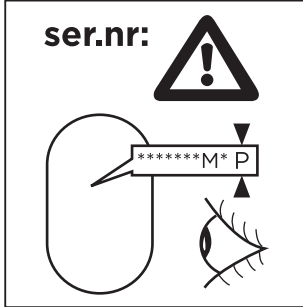
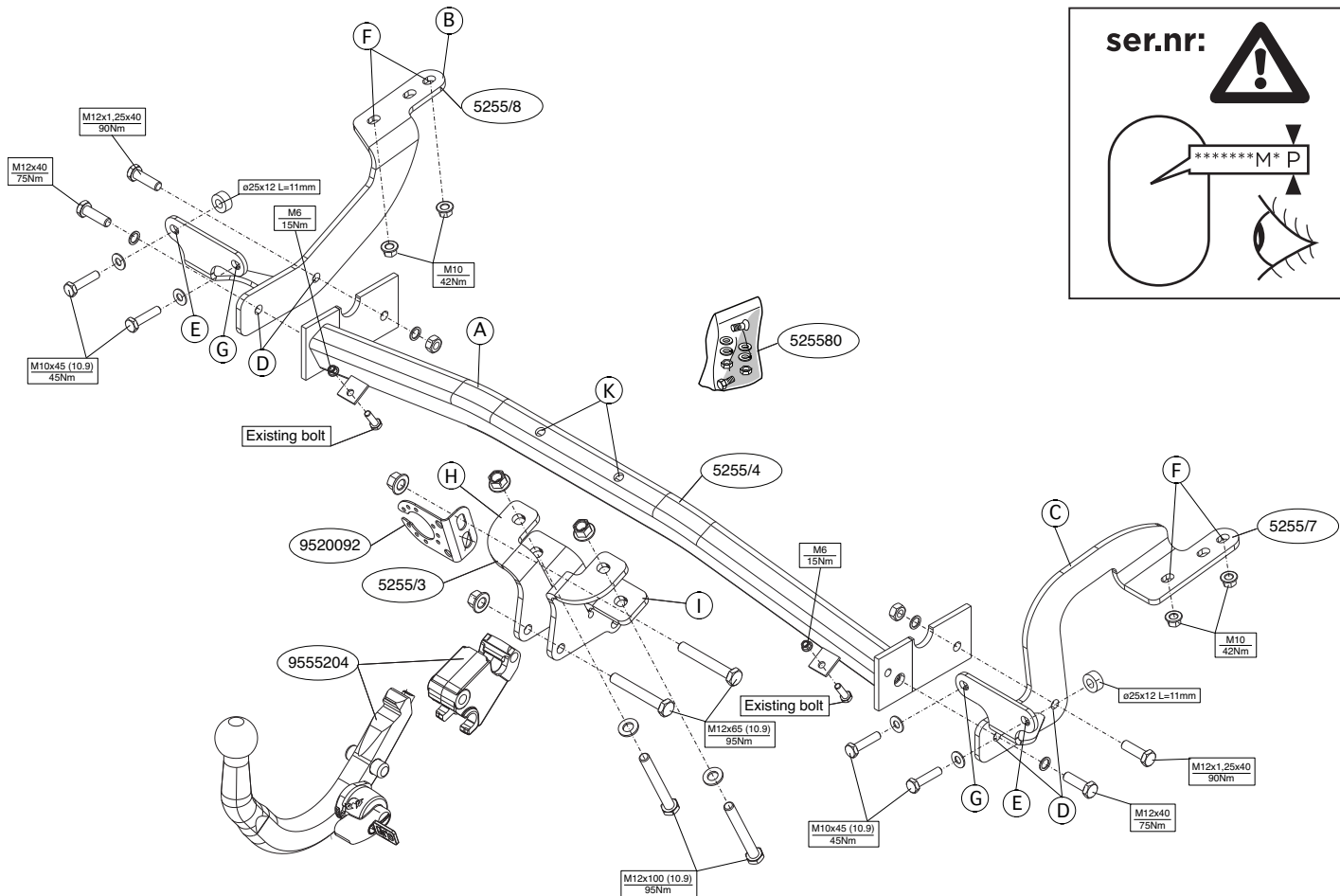
0km

+

1000km









MONTAGEHANDLEIDING:

Voordat u met de montage begint dient u op het typeplaatje te kijken welke schets, in de handleiding, van toepassing is.

Citroën C4 (Grand) Picasso:

1. **Let op, indien nodig:** Demonteer rechts de achterste uitlaatophangbeugel.
2. Maak de moddervangers in de wielkasten aan één kant los om er beter bij te kunnen komen zie figuur 2.
3. Verwijder de bouten overeenkomstig figuur 3. (Deze komen te vervallen).
4. Bevestig de steunen B en C op de punten F losjes aan de gelaste bouten onder de chassisbalken van de auto. **Let op:** Bij uitvoering waarbij de uitlaatsteunen gedemonteerd zijn, deze weer monteren inclusief steunen B en C.
5. Monteer op de punten E en G de steunen B en C inclusief de afstands-bussen.
6. Draai alle bouten en moeren overeenkomstig schets vast.
7. Bevestig de moddervangers in de wielkasten.
8. Plaats de steunen H en I en bevestig deze op de punten K monteer het geheel los-vast.
9. Monteer de dwarsbalk A tussen de steunen B en C op de punten D, monteer het geheel handvast.
10. Monteer het kogelhuis.
11. Monteer de stekkerplaat.
12. Draai alle bouten en moeren overeenkomstig schets vast.
13. Monteer de bumper op de punten X.

Peugeot 5008:

1. Demonteer de achterlicht units. zie figuur 1.
Zaag in het midden aan de onderzijde van de bumper een deel van 75mm breed en 22 mm diep uit.
2. **Let op, indien nodig:** Demonteer rechts de achterste uitlaatophangbeugel.

3. Maak de moddervangers in de wielkasten aan één kant los om er beter bij te kunnen komen (Inclusief bouten X). zie figuur 2.
4. Verwijder de bouten overeenkomstig figuur 3. (Deze komen te vervallen).
5. Bevestig de steunen B en C op de punten F losjes aan de gelaste bouten onder de chassisbalken van de auto. **Let op:** Bij uitvoering waarbij de uitlaatsteunen gedemonteerd zijn, deze weer monteren inclusief steunen B en C.
6. Monteer op de punten E en G de steunen B en C inclusief de afstands-bussen.
7. Monteer de dwarsbalk A tussen de steunen B en C op de punten D, monteer het geheel handvast.
8. Draai bouten en moeren E, F en G overeenkomstig schets vast.
9. Demonteer de dwarsbalk A op de punten D
10. Monteer de achterlicht units. zie figuur 1.
11. Zaag overeenkomstig figuur 3 het aangegeven deel af.
12. Plaats de steunen H en I en bevestig deze op de punten K monteer het geheel los-vast.
13. Monteer de dwarsbalk A tussen de steunen B en C op de punten D, monteer het geheel handvast.
14. Bevestig de moddervangers in de wielkasten.
15. Monteer het kogelhuis.
16. Monteer de stekkerplaat.
17. Draai alle bouten en moeren overeenkomstig schets vast.
18. Boor overeenkomstig fig. 3 het gat X $\varnothing 6,5$ mm.
19. Monteer de bumper op de punten X.

Raadpleeg voor demontage en montage van voertuig onderdelen het werkplaats handboek.

Raadpleeg voor montage en bevestigingsmiddelen de schets.

Raadpleeg voor montage en demontage van het afneembare kogelsysteem de bijgevoegde montagehandleiding.

BELANGRIJK:

* Voor eventueel noodzakelijke aanpassing(en) “van het voertuig” dient men de dealer te raadplegen.

- * Indien op de bevestigingspunten een bitumen of anti-dreunlaag aanwezig is, dient deze verwijderd te worden.
- * Voor de max. toegestane massa, welke uw auto mag trekken, dient u uw dealer te raadplegen.
- * **Bij het boren dient men er zorg voor te dragen, dat electriciteits-, rem- en brandstofleidingen niet worden geraakt.**
- * Verwijder "indien aanwezig" de plastic dopjes uit de puntlasmoeren.
- * Deze handleiding dient na montage bij de voertuigpapieren gevoegd te worden.
- * Thule is niet aansprakelijk voor de schade die het direct of indirect gevolg is van onjuiste montage, daaronder begrepen gebruik van niet-geschikte gereedschappen en het gebruik van andere dan de voorgeschreven montagewijze en middelen, dan wel onjuiste interpretatie van dit onderhavig montagevoorschrift.

GB FITTING INSTRUCTIONS:

Before you start the fitting you must check the type plate to determine which sketch, in the fitting instruction, is applicable.

Citroën C4 (Grand) Picasso:

1. **Please note. If necessary:** Remove the back exhaust suspension bracket on the right.
2. Loosen the mud guards in the wheel casings on one side to gain better access see figure 2.
3. Remove the bolts as shown in figure 3. (They will no longer be needed).
4. Loosely secure supports B and C at points F to the welded bolts under the car's chassis beams. **Note:** In cases where the exhaust supports have been dismantled, reassemble these including supports B and C.
5. At points E and G fit the bolts including the spacers.
6. Tighten all nuts and bolts to the torque indicated in the table.
7. Attach the mud guards to the wheel casings.
8. Position the supports H and I and attach them at points K, then fit the whole thing without fully tightening.
9. Fit the cross beam A between supports B and C at points D and fit the whole thing finger-tight.
10. Fit the ball housing.
11. Fit the socket plate.
12. Tighten all nuts and bolts to the torque indicated in the table.
13. Fit the bumper at points X.

Peugeot 5008

1. Remove the rear-light units. see figure 1.
On the underside of the middle of the bumper, saw out a portion measuring 75 mm wide and 22 mm deep.
2. **Please note. If necessary:** Remove the back exhaust suspension bracket on the right.
3. Loosen the mud guards in the wheel casings on one side to gain better access (Including bolts X) see figure 2.
4. Remove the bolts as shown in figure 3. (They will no longer be needed).
5. Loosely secure supports B and Cat points F to the welded bolts under the car's chassis beams. **Note:** In cases where the exhaust supports have been dismantled, reassemble these including supports B and C.
6. At points E and G fit the bolts including the spacers.
7. Fit the cross beam A between supports B and C at points D and fit the whole thing finger-tight.
8. Tighten nuts and bolts E,F and G to the torque indicated in the table.
9. Remove the cross member at points D.
10. Fit the rear-light units. See figure 1.
11. Saw off the indicated section in accordance with figure 3.
12. Position the supports H and I and attach them at points K , then fit the whole thing without fully tightening.
13. Fit the cross beam A between supports B and C at points D and fit the whole thing finger-tight.
14. Attach the mud guards to the wheel casings.
15. Fit the ball housing.
16. Fit the socket plate.
17. Tighten all nuts and bolts to the torque indicated in the table.
18. Drill the hole X ø6,5mm as shown in fig.3.
19. Fit the bumper at points X.
20. Fit the bumper at points X.

For dismantling and fitting the vehicle parts, see the site handbook.
For fitting instructions and attachment method, see drawing.
See the assembly manual supplied for instructions on fitting the removable ball system.

NOTE:

* Should this installation process entail the cutting of the bumper – conformation MUST be obtained by the installation engineer of the customer's acceptance prior to completion. Brink International do not accept responsibility for any matters arising as a result of this miscommunication.

* The dealer should be consulted for possible necessary adjustment(s) "of the vehicle".

* Remove the insulating material from the contact area of the fitting points.

* Consult your dealer for the maximum tolerated pull weight and ball hitch pressure of your vehicle.

* **Do not drill through electrical-, brake- or fuellines.**

* Remove (if present) the plastic caps from the spot welding nuts.

* This fitting instruction has to be enclosed in the vehicle documents after fitting the towbar.

* Thule is not liable for damage caused directly or indirectly by incorrect assembly, including the use of unsuitable tools, the use of other assembly methods and means than the ones outlined, and the incorrect interpretation of these assembly instructions.

D

MONTAGEANLEITUNG:

Vor Beginn des Einbaus ist anhand der Typplakette der Anhängerkupplung festzustellen welches Bild in der Einbauanleitung maßgebend ist.

Citroën C4 (Grand) Picasso:

1. **Hinweis (soweit erforderlich):** Rechts den hintersten Auspuffaufhängungsbügel abmontieren.
2. Die Schmutzfänger in den Radkästen auf einer Seite lösen, um einen

besseren Zugang zu erhalten (siehe Abb. 2).

3. Die Schrauben gemäß Abbildung 3 entfernen. Diese werden nicht mehr benötigt.
4. Die Halterungen B und C bei den Punkten F halbfest an die geschweißten Schrauben unter dem Fahrgestellträger des Autos befestigen.
Hinweis: Bei Ausführungen mit abmontierten Auspuffhalterungen müssen diese inklusive der Halterungen B und C wieder angebracht werden.
5. Bei den Punkten E und G Schrauben einschließlich Unterlegscheiben montieren.
6. Alle Schrauben und Muttern gemäß den Angaben in der Skizze festdrehen.
7. Die Schmutzfänger in den Radkästen befestigen.
8. Die Halterungen H und I anlegen und bei den Punkten K befestigen. Alles halbfest montieren.
9. Den Querträger A zwischen den Halterungen B und C bei den Punkten D halbfest anbringen.
10. Das Kugelgehäuse montieren.
11. Die Steckdosenplatte montieren.
12. Alle Schrauben und Muttern gemäß den Angaben in der Skizze festdrehen.
13. Bei den Punkten X die Stoßstange montieren.

Peugeot 5008:

1. Die Rücklichter abmontieren. Siehe Abbildung 1.
Auf der Unterseite der Stoßstange in der Mitte einen 75 mm breiten und 22 mm tiefen Teil
2. **Hinweis (soweit erforderlich):** Rechts den hintersten Auspuffaufhängungsbügel abmontieren.
3. Die Schmutzfänger in den Radkästen auf einer Seite lösen (einschließlich Schrauben X), um einen besseren Zugang zu erhalten (siehe Abb. 2).
4. Die Schrauben gemäß Abbildung 3 entfernen. Diese werden nicht mehr benötigt.
5. Die Halterungen B und C bei den Punkten F halbfest an die geschweißten Schrauben unter dem Fahrgestellträger des Autos befestigen.

Hinweis: Bei Ausführungen mit abmontierten Auspuffhalterungen müssen diese inklusive der Halterungen B und C wieder angebracht werden.

6. Bei den Punkten E und G Schrauben einschließlich Unterlegscheiben montieren.
7. Den Querträger A zwischen den Halterungen B und C bei den Punkten D halbfest anbringen.
8. Schrauben und Muttern E, F und G gemäß den Angaben in der Skizze festdrehen.
9. Den Querträger bei punkten D abmontieren.
10. Die Rücklichter montieren. Siehe Abbildung 1.
11. Gemäß Abb. 3 das angegebene Teil abschneiden.
12. Die Halterungen H und I anlegen und bei den Punkten K befestigen. Alles halbfest montieren.
13. Den Querträger A zwischen den Halterungen B und C bei den Punkten D halbfest anbringen.
14. Die Schmutzfänger in den Radkästen befestigen.
15. Das Kugelgehäuse montieren.
16. Die Steckdosenplatte montieren.
17. Alle Schrauben und Muttern gemäß den Angaben in der Tabelle festdrehen.
18. Gemäß der Abb. 3 das Loch X $\varnothing 6,5$ mm bohren.
19. Bei den Punkten X die Stoßstange montieren.

Für die Demontage und Montage von Fahrzeugteilen das Werkstatt-Handbuch zu Rate ziehen.

Für die Montage und die Befestigungsmittel die Skizze zu Rate ziehen.

Für die Montage und Demontage des abnehmbaren Kugelsystems die beiliegende Montageanleitung zu Rate ziehen.

HINWEISE:

- * Für (eine) eventuell erforderliche Anpassung(en) "des Fahrzeugs" ist der Händler zu Rate zu ziehen.
- * Im Bereich der Anlageflächen muß Unterbodenschutz, Hohlraumkonservierung (Wachs) und Antidröhnmaterial entfernt werden.
- * **Vor dem Bohren prüfen, daß keine, dort eventuell vorhandene Leitungen**

beschädigt werden können.

- * Alle Bohrspäne entfernen und gebohrte Löcher gegen Korrosion schützen.
- * Entfernen Sie "falls vorhanden", die Plastikkappen von den Punktschweißmuttern.
- * Für das höchstzulässige Zuggewicht und der erlaubte Kugeldruck Ihres Fahrzeugs ist IhrHändler zu befragen.
- * Die Quetschmuttern müssen nach einem späteren lösen der Muttern gegen neue ausgetauscht werden, da ansonsten die Sicherungswirkung nicht mehr garantiert ist!
- * Thule haftet nicht für Schäden, die als direkte oder indirekte Folge einer nicht ordnungsgemäßen Montage auftreten, darunter fallen auch die Benutzung von ungeeigneten Werkzeugen, andere als die vorgeschriebenen Montageverfahren und Montagemittel sowie eine fehlerhafte Interpretation der betreffenden Montageanweisung.



INSTRUCTIONS DE MONTAGE:

Avant de commencer le montage veuillez vérifier la plaque signalétique de l'attelage afin de déterminer la figure correspondante dans la notice de montage.

Citroën C4 (Grand) Picasso:

1. **Attention, si nécessaire:** Démonter à droite le collier de fixation de l'échappement arrière.
2. Pour un accès plus aisé, détacher d'un côté les pare-boue dans les ailes voir la figure 2.
3. Enlever les boulons conformément à la figure 3. Ils ne seront plus utilisés.
4. Fixer les supports B et C, sur les points F, sans les serrer, aux boulons soudés sous les longerons de châssis du véhicule. **Attention:** sur les modèles avec des supports de tuyau d'échappement démontés, il faudra les remonter avec les supports B et C.
5. Monter les vis à l'emplacement des points E et G.
6. Serrer tous les boulons et écrous conformément au schéma.

7. Remonter les pare-boue dans les ailes des roues.
8. Positionner les supports H et I et les fixer à l'emplacement des points K, monter l'ensemble sans serrer.
9. Monter la barre transversale A entre les bras B et C sur les points D, monter l'ensemble sans serrer.
10. Monter le logement de la rotule.
11. Monter la prise électrique.
12. Serrer tous les boulons et écrous conformément au schéma.
13. Mettre en place le pare-chocs à l'emplacement des points X.

Peugeot 5008:

1. Démonter les feux arrière. Voir la figure 1.
Scier au milieu de la face inférieure du pare-chocs un morceau de 75 mm de large et 22 mm de profondeur.
2. **Attention, si nécessaire:** Démonter à droite le collier de fixation de l'échappement arrière.
3. Pour un accès plus aisé, détacher d'un côté les pare-boue dans les ailes (y compris les boulons X) voir la figure 2.
4. Enlever les boulons conformément à la figure 3. Ils ne seront plus utilisés.
5. Fixer les supports B et C, sur les points F, sans les serrer, aux boulons soudés sous les longerons de châssis du véhicule. **Attention:** sur les modèles avec des supports de tuyau d'échappement démontés, il faudra les remonter avec les supports B et C.
6. Monter les vis à l'emplacement des points E et G.
7. Monter la barre transversale A entre les bras B et C sur les points D, monter l'ensemble sans serrer.
8. Serrer les boulons et écrous E, F et G conformément au schéma.
9. Démonter la traverse du points D.
10. Monter les feux arrière. Voir la figure 1.
11. Découper la partie indiquée conformément à la figure 3.
12. Positionner les supports H et I et les fixer à l'emplacement des points K, monter l'ensemble sans serrer.
13. Monter la barre transversale A entre les bras B et C sur les points D, monter l'ensemble sans serrer.
14. Remonter les pare-boue dans les ailes des roues.

15. Monter le logement de la rotule.
16. Monter la prise électrique.
17. Serrer tous les boulons et écrous conformément au tableau.
18. Percer conformément à la fig. 3 le trou X de $\varnothing 6,5$ mm.
19. Mettre en place le pare-chocs à l'emplacement des points X.

Pour le montage et le démontage des pièces du véhicule, consulter la notice du fabricant.

Consulter le croquis pour voir le montage et les moyens de fixation.

Pour le montage et le démontage de la rotule amovible, consulter la notice de montage jointe.

REMARQUE:

- * Pour une/des adaptations indispensables sur le véhicule, veuillez consulter le concessionnaire.
- * Enlever la couche de bitume ou d'anti-tremblement qui recouvre éventuellement les points de fixation.
- * Pour connaître le poids de traction maximum et le poids en flèche sur la rotule autorisée du véhicule, veuillez consulter votre concessionnaire.
- * **Veiller en perçant à ne pas endommager les conduites de électrique, de frein et de carburant.**
- * Retirer "si présents" les embouts en plastique des écrous de soudure par point.
- * Cette notice de montage doit être conervée à bord du véhicule après montage de l'attelage.
- * Thule décline toute responsabilité pour les dommages qui pourraient directement ou indirectement résulter d'un montage incorrect, y compris l'utilisation d'outils inappropriés et l'utilisation d'un mode d'emploi et de moyens autres que ceux prescrits, ou bien résulter d'une interprétation inexacte des présentes instructions de montage.



MONTERINGSANVISNINGAR:

Före du startar monteringen måste du kontrollera typskylten för att kunna bedöma vilken skiss i monteringsanvisningen som skall användas.

Citroën C4 (Grand) Picasso:

1. **Observera! Om nödvändigt:** Demontera till höger avgasrörets bakersta fäste.
2. Lossa stänkskärmarna i hjulhusen på en sida för bättre åtkomst, se figur 2.
3. Ta bort bultarna såsom visas i figur 3. Dessa förfaller.
4. Fäst stöden B och C vid punkterna F löst vid de svetsade bultarna under bilens chassibalkar. **Obs!** Om avgasrörsstöden har demonterats, ska de sättas tillbaka med stöden B och C.
5. Montera vid punkterna E och G skruvarna inklusive planbrickorna.
6. Momentdrag alla skruvar och muttrar enligt tabellen.
7. Fäst stänkskärmarna i hjulhusen.
8. Placera stöden H och I och fäst dem vid punkterna K, fäst sedan det hela utan att dra åt ordentligt.
9. Fäst tvärbalk A mellan hållarna B och C vid punkterna D utan att dra åt helt.
10. Montera kulhuset.
11. Montera kontaktplattan.
12. Momentdrag alla skruvar och muttrar enligt tabellen.
13. Montera stötfångaren vid punkterna X.

Peugeot 5008:

1. Demontera bakljusmodulerna. Se figur 1.
Såga ut en del på 75 mm bred och 22 mm djup ur mitten av stötfångarens undersida.
2. **Observera! Om nödvändigt:** Demontera till höger avgasrörets bakersta fäste.
3. Lossa stänkskärmarna i hjulhusen på en sida för bättre åtkomst (inklusive bultar X) se figur 2.
4. Ta bort bultarna såsom visas i figur 3. Dessa förfaller.
5. Fäst stöden B och C vid punkterna F löst vid de svetsade bultarna under bilens chassibalkar. **Obs!** Om avgasrörsstöden har demonterats, ska de sättas tillbaka med stöden B och C.
6. Montera vid punkterna E och G skruvarna inklusive planbrickorna.
7. Fäst tvärbalk A mellan hållarna B och C vid punkterna D utan att dra åt helt.

8. Momentdrag skruvar och muttrar E,F och G enligt figuren.
9. Demontera tvärbalken vid punkterna D.
10. Montera bakljusmodulerna. Se figur 1.
11. Såga ut de angivna delarna enligt figur 3.
12. Placera stöden H och I och fäst dem vid punkterna K, fäst sedan det hela utan att dra åt ordentligt.
13. Fäst tvärbalk A mellan hållarna B och C vid punkterna D utan att dra åt helt.
14. Fäst stänkskärmarna i hjulhusen.
15. Montera kulhuset.
16. Montera kontaktplattan.
17. Momentdrag alla skruvar och muttrar enligt figuren.
18. Borra hålet X $\varnothing 6,5$ mm enligt fig.3.
19. Montera stötfångaren vid punkterna X.

Se verkstadshandboken för demontering och montering av fordonets delar.

Se skissen för montering och monteringsmaterial.

Se de bifogade monteringsanvisningarna för montering och demontering av det löstagbara kulsystemet.

OBS:

- * Kontakta återförsäljaren om fordonet eventuellt bör modifieras.
- * Om det finns ett bitumen- eller stötdämpande lager vid kontaktytor skall detta avlägsnas.
- * Kontakta din återförsäljare för ditt fordon's max. dragvikt och tillåtna kultryck.
- * **Vid borming skall man se till att elektrisk-, broms- och bränsleledningarna inte skadas.**
- * Avlägsna de små plastlocken - om dessa finns - från punktsvetsmuttrarna.
- * Efter att draget är monterat, placera monteringsanvisningen tillsammans bilens övriga dokument.
- * Thule är inte ansvariga för skada som orsakats direkt eller indirekt av felaktig montering, inklusive användning av olämpliga verktyg, andra monteringsmetoder och processer än de som beskrivs, samt felaktig tolkning av dessa monteringsinstruktioner.

For at vælge rigtigt spændingsmoment, er det vigtigt at aflæse serienummeret på typepladen, for at kunne vælge hvilket af de medsendte diagrammer der skal anvendes.

Citroën C4 (Grand) Picasso:

1. **OBS! Om nødvendigt:** Demonter til højre den bageste udstødningsophængsbøjle.
2. Løsn stænkskærmene i hjulkasserne i den ene side for bedre at kunne komme til se fig. 2.
3. Fjern boltene ifølge figur 3. Disse bliver overflødige.
4. Monter støtterne B og C på punkterne F manuelt på de svejsede bolte under bilens chassissvanger. **Bemærk:** På modeller med påmonterede udstødningsstøtter, monteres disse igen inklusiv støtterne B og C.
5. Monter ved punkterne E og G bolte inklusive planskiver.
6. Spænd alle bolte og møtrikker ifølge tegning.
7. Anbring stænkskærmene i hjulkasserne.
8. Anbring støtterne H og I og monter disse ved punkterne K, monter det hele manuelt.
9. Monter tværvangen A mellem beslagene B og C på punkterne D, fastgør det hele med håndkraft.
10. Monter kuglehuset.
11. Monter kontaktpladen.
12. Spænd alle bolte og møtrikker ifølge tegning.
13. Monter kofangeren ved punkterne X.

Peugeot 5008:

1. Demonter baglysenhederne. Se fig. 1.
Sav midt på kofangerens underside en del på 75 mm bredde og 22 mm dybde ud.
2. **OBS! Om nødvendigt:** Demonter til højre den bageste udstødningsophængsbøjle.
3. Løsn stænkskærmene i hjulkasserne i den ene side for bedre at kunne komme til (Inklusive bolte X) se fig. 2.

4. Fjern boltene ifølge figur 3. Disse bliver overflødige.
5. Monter støtterne B og C på punkterne F manuelt på de svejsede bolte under bilens chassissvanger. **Bemærk:** På modeller med påmonterede udstødningsstøtter, monteres disse igen inklusiv støtterne B og C.
6. Monter ved punkterne E og G bolte inklusive planskiver.
7. Monter tværvangen A mellem beslagene B og C på punkterne D, fastgør det hele med håndkraft.
8. Spænd bolte og møtrikker E, F og G ifølge tegning.
9. Demonter tværvange A på punkterne D.
10. Monter baglysenhederne. Se fig. 1.
11. Sav den markerede del ud ifølge figur 3.
12. Anbring støtterne H og I og monter disse ved punkterne K, monter det hele manuelt.
13. Monter tværvangen A mellem beslagene B og C på punkterne D, fastgør det hele med håndkraft.
14. Anbring stænkskærmene i hjulkasserne.
15. Monter kuglehuset.
16. Monter kontaktpladen.
17. Spænd alle bolte og møtrikker ifølge tegning.
18. Bør ifølge fig.3 hullet X \varnothing 6,5 mm.
19. Monter kofangeren ved punkterne X.

Rådfør for demontering og montage af dele til køretøjet arbejdspladshåndbogen.

Rådfør for montage og montagemidler skitsen.

Rådfør for montage og demontering af det aftagelige kuglesystem den vedlagte montagevejledning.

BEMÆRK:

- * Kontakt forhandleren i forbindelse med eventuelle påkrævede ændring(er) på køretøjet.
- * Undervognsbehandlingen skal fjernes de steder hvor trækket ligger an mod bilen.
- * Kontakt Deres forhandler for oplysninger om den maksimale trækraft og det tilladte kugletryk.
- * **Vær forsigtig ikke at bore i ledninger-,bremse eller benzinslange**

- * Fjern plasticpropperne "om de findes" fra de punktsvejsede møtrikker.
- * Thule er ikke ansvarlig for skade der direkte eller indirekte er forårsaget af forkert montage, herunder også iberegnet brug af forkert værktøj og anvendelse af anden montage metode og andre montage midler end de foreskrevne samt fejltolkning af den medfølgende montagevejledning.

* DENNE MONTERINGSVEJLEDNING SKAL MEDBRINGES VED SYN.

E INSTRUCCIONES DE MONTAJE:

Antes de comenzar el montaje por favor, verifique la placa descriptiva del enganche con el fin de determinar la figura correspondiente en la reseña de montaje.

Citroën C4 (Grand) Picasso:

1. **Importante. En caso necesario:** Desmontar a la derecha la abrazadera posterior de sujeción del tubo de escape.
2. Afloje los guardabarros de la carcasa de la rueda de un lado para poder acceder mejor. véase la figura 2.
3. Retire los tornillos tal como se indica en la figura 3. Los mismos quedan anulados.
4. Apriete a mano los soportes B y C a la altura de los puntos F a los pernos soldados debajo de las vigas del chasis. **Nota:** En el caso de que los soportes de escape se hayan retirado, deberán volverse a colocar incluyendo los soportes B y C.
5. Montar a la altura de los puntos E y G los tornillos inclusive las arandelas planas.
6. Apretar todos los tornillos y tuercas de acuerdo con los puntos del gráfico.
7. Coloque los guardabarros en las carcasas de las ruedas.
8. Colocar los soportes H y I y fijarlos a la altura de los puntos K, montar el conjunto sin apretar mucho.
9. Coloque la viga transversal A entre los soportes B y C en los puntos D y colóquelo todo apretando a mano.
10. Montar la caja de la bola.
11. Montar la placa enchufe.
12. Apretar todos los tornillos y tuercas de acuerdo con los puntos del gráfico.

fico.

13. Montar a la altura de los puntos X el parachoques.

Peugeot 5008:

1. Desmontar las unidades de las luces traseras. Véase la figura 1. Serrar y sacar del centro del lado inferior del parachoques una parte de 75 mm de ancho y 22 mm de profundidad.
2. **Importante. En caso necesario:** Desmontar a la derecha la abrazadera posterior de sujeción del tubo de escape.
3. Afloje los guardabarros de la carcasa de la rueda de un lado para poder acceder mejor (y los tornillos X). véase la figura 2.
4. Retire los tornillos tal como se indica en la figura 3. Los mismos quedan anulados.
5. Apriete a mano los soportes B y C a la altura de los puntos F a los pernos soldados debajo de las vigas del chasis. **Nota:** En el caso de que los soportes de escape se hayan retirado, deberán volverse a colocar incluyendo los soportes B y C.
6. Montar a la altura de los puntos E y G los tornillos inclusive las arandelas planas.
7. Coloque la viga transversal A entre los soportes B y C en los puntos D y colóquelo todo apretando a mano.
8. Apretar los tornillos y tuercas de E, F y G acuerdo con los puntos del gráfico.
9. Desmontar el travesaño del puntos D.
10. Montar las unidades de las luces traseras. Véase la figura 1.
11. Corte la sección indicada según se muestra en la figura 3.
12. Colocar los soportes H y I y fijarlos a la altura de los puntos K, montar el conjunto sin apretar mucho.
13. Coloque la viga transversal A entre los soportes B y C en los puntos D y colóquelo todo apretando a mano.
14. Coloque los guardabarros en las carcasas de las ruedas.
15. Montar la caja de la bola.
16. Montar la placa enchufe.
17. Apretar todos los tornillos y tuercas de acuerdo con los puntos del gráfico.
18. Taladrar como indicado en la fig. 3 el orificio X $\varnothing 6,5\text{mm}$.

19. Montare la altura de los puntos X el parachoques.

Consultar para el desmontaje y montaje de piezas del vehículo el manual de instalación de taller.

Consultar el croquis para el montaje y medios de fijación.

Consultar para el montaje y desmontaje del sistema de la bola extraíble las instrucciones de montaje adjuntas.

N.B.:

* Para (una) eventual(es) adaptación(es) 'del vehículo' consúltese al concesionario.

* Si en los puntos de fijación hay una capa de betún o anti-choque hay que quitarla.

* Consulte a su concesionario para el peso máximo de tracción y la presión de la bola admitida de su vehículo.

* **No agujerear cable de eléctrico, tubos de freno o gasolina"**

* Retirar, si presentes, los capuchones de plástico de las tuercas de soldadura por punto.

* Guarde estas instrucciones junto a la documentación del vehículo después del montaje del enganche.

* Thule no se responsabiliza por daños causados, directa o indirectamente, por un montaje incorrecto, incluyendo el uso de herramientas inadecuadas, por el uso de métodos de montaje y medios distintos a los indicados y por la interpretación incorrecta de estas instrucciones de montaje.



ISTRUZIONI PER IL MONTAGGIO:

Prima di iniziare il montaggio verificare la terghetta per determinare quale disegno, presente nelle istruzioni, è applicabile.

Citroën C4 (Grand) Picasso:

1. **Attenzione, se necessario:** Smontare a destra il sostegno più esterno del tubo di scarico.
2. Staccare da un lato i parafanghi dai passaruote per potere accedere meglio alla zona, vedi figura 2.

3. Rimuovere i bulloni come indicato in figura 3. Questi pezzi non dovranno più essere montati.
4. Fissate manualmente i sostegni B e C in corrispondenza dei punti F. ai bulloni saldati sotto i montanti del telaio del veicolo. **Attenzione:** nelle versioni con sostegni del tubo di scarico smontati, rimontare detti sostegni insieme ai sostegni B e C.
5. Montare i bulloni, completi di rondelle originali, in corrispondenza dei punti E e G.
6. Serrare tutti i dadi e bulloni alle coppie di serraggio indicate nel disegno.
7. Fissare i parafanghi ai passaruote.
8. Posizionare i sostegni H e I e fissarli manualmente in corrispondenza dei punti K.
9. Montare la traversa A tra i sostegni B e C e fissarla manualmente in corrispondenza dei punti D.
10. Montare l'alloggiamento della sfera.
11. Montare la piastra di contatto.
12. Serrare tutti i dadi e bulloni alle coppie di serraggio indicate nel disegno.
13. Montare il paraurti in corrispondenza dei punti X.

Peugeot 5008:

1. Smontare i gruppi dei fanali posteriori. Vedi figura 1.
Segare via dalla parte centrale inferiore del paraurti un pezzo largo 75mm e profondo 22 mm.
2. **Attenzione, se necessario:** Smontare a destra il sostegno più esterno del tubo di scarico.
3. Staccare da un lato i parafanghi dai passaruote per potere accedere meglio alla zona, (Completo di bulloni X) vedi figura 2.
4. Rimuovere i bulloni come indicato in figura 3. Questi pezzi non dovranno più essere montati.
5. Fissate manualmente i sostegni B e C in corrispondenza dei punti F. ai bulloni saldati sotto i montanti del telaio del veicolo. **Attenzione:** nelle versioni con sostegni del tubo di scarico smontati, rimontare detti sostegni insieme ai sostegni B e C.
6. Montare i bulloni, completi di rondelle originali, in corrispondenza dei punti E e G.
7. Montare la traversa A tra i sostegni B e C e fissarla manualmente in

corrispondenza dei punti D.

8. Serrare dadi e bulloni E, F e G alle coppie di serraggio indicate nel disegno.
9. Smontare la traversa dei punti D.
10. Montare i gruppi dei fanali posteriori. Vedi figura 1.
11. Segare via la parte indicata in figura 3.
12. Posizionare i sostegni H e I e fissarli manualmente in corrispondenza dei punti K.
13. Montare la traversa A tra i sostegni B e C e fissarla manualmente in corrispondenza dei punti D.
14. Fissare i parafanghi ai passaruote.
15. Montare l'alloggiamento della sfera.
16. Montare la piastra di contatto.
17. Serrare tutti i dadi e bulloni alle coppie di serraggio indicate nel disegno.
18. Praticare un foro X di $\varnothing 6,5$ mm come indicato in fig. 3.
19. Montare i paraurti in corrispondenza dei punti X.

Per lo smontaggio ed il montaggio dei componenti del veicolo consultare il manuale tecnico dell'officina.

Consultare il disegno per il montaggio ed i dispositivi di fissaggio.

Per il montaggio e lo smontaggio del sistema a sfera rimovibile, consultare le istruzioni di montaggio allegate.

N.B.:

- * Per eventuali necessari adattamenti "del veicolo" si consiglia di consultare il fornitore.
- * Rimuovere lo strato di materiale isolante dai punti d'attacco.
- * Per il peso complessivo trainabile della Vostra vettura, consultate il Vostro rivenditore autorizzato.
- * **Praticando i fori, prestare attenzione a non danneggiare i cavi elettrici, i cavi del freno e i condotti del carburante.**
- * Rimuovere, se presenti, i coperchietti in plastica dai dadi di saldatura per punto.
- * Questa istruzione di montaggio deve essere allegata ai documenti del veicolo dopo l'installazione del gancio.
- * Thule non può essere ritenuta responsabile per eventuali danni diretta-

mente o indirettamente dovuti ad un errato montaggio, intendendo con ciò anche l'uso di attrezzi non idonei e l'uso di metodi e mezzi di montaggio diversi da quelli prescritti, nonché all'errata interpretazione delle seguenti istruzioni di montaggio.

PL INSTRUKCJA MONTAŻU:

Przed rozpoczęciem montażu należy sprawdzić tabliczkę znamionową, żeby ustalić, który z szablónów znajdujących się w instrukcji montażowej należy wykorzystać.

Citroën C4 (Grand) Picasso:

1. **Uwaga, w razie potrzeby:** Zdemonstrować po prawej stronie ostatnie ramię zawieszenia rury wydechowej.
2. Poluzować chłapacze z jednej strony we wnękach na koła, aby ułatwić sobie dostęp, patrz rys. 2.
3. Usunąć śruby zgodnie z rysunkiem 3. Te elementy nie będą ponownie używane.
4. Luźno przymocować wsporniki B i C w punktach F do trzpieni gwintowanych przyspawanych do belek podwozia samochodu. **Uwaga:** jeżeli zdemonstrowano wsporniki rury wydechowej, należy je założyć z powrotem wraz ze wspornikami B i C.
5. W punktach E i G zamontować śruby wraz z pierścieniami uszczelniającymi.
6. Dokręcić wszystkie śruby i nakrętki zgodnie z rysunkiem.
7. Umocować chłapacze we wnękach na koła.
8. Umieścić wsporniki H i I i umocować je w punktach K, lekko przymocować całość.
9. Zamontować poprzecznicę A między wspornikami B i C w punktach D, całość lekko przymocować.
10. Zamontować obudowę kuli.
11. Zamontować płytę z gniazdem wtykowym.
12. Dokręcić wszystkie śruby i nakrętki zgodnie z rysunkiem.
13. W punktach X zamontować zderzak.

Peugeot 5008:

1. Zdemontować zespół tylnych świateł. Patrz rysunek 1.
Wypiłować w środkowej części od spodu zderzaka odcinek szerokości 75 mm i 22 mm w głąb.
2. **Uwaga, w razie potrzeby:** Zdemontować po prawej stronie ostatnie ramię zawieszenia rury wydechowej.
3. Poluzować chlapacze z jednej strony we wnękach na koła, aby ułatwić sobie dostęp, (wraz ze śrubami X) patrz rys. 2.
4. Usunąć śruby zgodnie z rysunkiem 3. Te elementy nie będą ponownie używane.
5. Luźno przymocować wsporniki B i C w punktach F do trzpieni gwintowanych przyspawanych do belek podwozia samochodu. **Uwaga:** jeżeli zdemontowano wsporniki rury wydechowej, należy je założyć z powrotem wraz ze wspornikami B i C.
6. W punktach E i G zamontować śruby wraz z pierścieniami uszczelniającymi.
7. Zamontować poprzecznicę A między wspornikami B i C w punktach D, całość lekko przymocować.
8. Dokręcić śruby i nakrętki E, F i G zgodnie z rysunkiem.
9. Zdemontować poprzecznicę A z punktach D.
10. Zdemontować zespół tylnych świateł. Patrz rysunek 1.
11. Wypiłować zgodnie z rysunkiem 3 wskazny odcinek.
12. Umieścić wsporniki H i I i umocować je w punktach K, lekko przymocować całość.
13. Zamontować poprzecznicę A między wspornikami B i C w punktach D, całość lekko przymocować.
14. Umocować chlapacze we wnękach na koła.
15. Zamontować obudowę kuli.
16. Zamontować płytę z gniazdem wtykowym.
17. Dokręcić wszystkie śruby i nakrętki zgodnie z rysunkiem.
18. Wywiercić zgodnie z rys. 3 otwór X ø6,5mm.
19. W punktach X zamontować zderzak.

Co do montażu i montowania części pojazdu zapoznać się podręcznikiem warsztatowym.

Co do montażu i środków montażowych zapoznać się schematem.

Co do montażu i demontażu zdejmowanej kuli zapoznać się z ąconą instrukcją montażu .

Wskazówki:

- Po przejechaniu 1000 km dokręcić wszystkie elementy skręcane.
 - Podczas ewentualnych odwiertów upewnić się czy w pobliżu nie znajdują się przewody instalacji elektrycznej, przewody hydrauliczne lub przewody paliwowe.
 - Wszystkie ubytki powłoki lakierniczej zabezpieczyć przed korozją.
 - Należy wyjąć ewentualne plastikowe zaślepki w punktach przyspawanych nakrętek.
 - Stosować nakrętki oraz śruby gatunkowe dostarczone w komplecie.
 - Utrzymywać kulę w czystości, oraz pamiętać o regularnym jej smarowaniu.
 - Hak holowniczy zarejestrować w stacji diagnostycznej.
- * Thule non può essere ritenuta responsabile per eventuali danni direttamente o indirettamente dovuti ad un errato montaggio, intendendo con ciò anche l'uso di attrezzi non idonei e l'uso di metodi e mezzi di montaggio diversi da quelli prescritti, nonché all'errata interpretazione delle seguenti istruzioni di montaggio.

Zastosowanie się do powyższych wskazań gwarantuje Państwu bezpieczeństwo, niezawodność i sprawność naszego wyrobu przez cały okres jego użytkowania.

SF

ASENNUSOHJEET:

Ennen asennusta, selvitä tyyppikilvestä, mikä asennusohjeen piirros koskee kyseistä autoa

Citroën C4 (Grand) Picasso:

1. **Huom.: Tarvittaessa:** Irrota oikealla puolella oleva takimmainen pakoputken riippukannatin ja kiinnitä pakoputki uudelleen vetokoukun oikeanpuoleisen kannattimen pidikkeeseen.
2. Irrota roiskeläpät pyöränkoteloiden toisella puolella, jotta voit suorittaa asennuksen paremmin ks. kuva 2.

- Poista pultit kuvan 3 osoittamalla tavalla. Näitä ei enää tarvita.
- Kiinnitä kannattimet B ja C kohtiin F löyhästi auton alustapalkkien alle hitsattuihin pultteihin. **Huomaa:** versiossa, jossa pakoputken kannattimet on irrotettu, ne sekä kannattimet B ja C kiinnitetään uudelleen
- Kiinnitä kohtiin E ja G pultit sekä sulkurenkaat.
- Kiristä kaikki pultit ja mutterit piirroksen mukaisesti.
- Kiinnitä roiskeläpät pyöränkoteloihin.
- Aseta kannattimet H ja I ja kiinnitä ne kohtiin K, kiinnitä ne kaikki löyhästi.
- Kiinnitä poikittaispalkki A tukien B ja C väliin kohtiin D, kiinnitä kaikki käsin.
- Kiinnitä kuulakotelo.
- Kiinnitä pistorasialevy.
- Kiristä kaikki pultit ja mutterit piirroksen mukaisesti.
- Kiinnitä puskuri väliin kohtiin X.

Peugeot 5008:

- Irrota takavaloyksiköt. Ks. kuva 1.
Sahaa irti puskurin alaosan keskiväliltä 75 mm leveä ja 22 mm syvä osa.
- Huom.: Tarvittaessa:** Irrota oikealla puolella oleva takimmainen pakoputken riippukannatin ja kiinnitä pakoputki uudelleen vetokoukun oikeanpuoleisen kannattimen pidikkeeseen.
- Irrota roiskeläpät pyöränkoteloiden toisella puolella, jotta voit suorittaa asennuksen paremmin (sisältään pultit X) ks. kuva 2.
- Poista pultit kuvan 3 osoittamalla tavalla. Näitä ei enää tarvita.
- Kiinnitä kannattimet B ja C kohtiin F löyhästi auton alustapalkkien alle hitsattuihin pultteihin. **Huomaa:** versiossa, jossa pakoputken kannattimet on irrotettu, ne sekä kannattimet B ja C kiinnitetään uudelleen
- Kiinnitä poikittaispalkki A tukien B ja C väliin kohtiin D, kiinnitä kaikki käsin.
- Kiristä pultit ja mutterit E, F ja G piirroksen mukaisesti.
- Irrota poikittaispalkki A väliin kohtiin D.
- Kiinnitä takavaloyksiköt. Ks. kuva 1.
- Sahaa merkitty osa irti kuvan 3 mukaisesti.

- Aseta kannattimet H ja I ja kiinnitä ne kohtiin K, kiinnitä ne kaikki löyhästi.
- Kiinnitä poikittaispalkki A tukien B ja C väliin kohtiin D, kiinnitä kaikki käsin.
- Kiinnitä roiskeläpät pyöränkoteloihin.
- Kiinnitä kuulakotelo.
- Kiinnitä pistorasialevy.
- Kiristä kaikki pultit ja mutterit piirroksen mukaisesti.
- Poraa reikä X läpimitaltaan Ø6,5mm:n suuriseksi kuvan 3 osoittamalla tavalla.
- Kiinnitä puskuri väliin kohtiin X.

Ajoneuvon osien purkamis- ja asennusohjeet, ks. työpaikalla käytetty käsikirja.

Asennus- ja kiinnitysohjeet, ks. piirros.

Irrotettavan kuulajärjestelmän asennus- ja purkamisohjeet, ks. oheinen asennusopas.

TÄRKEÄÄ:

- * "Ajoneuvoa" koskevasta mahdollisesta tarpeellisesta sovellutuksesta/sovellutuksista on kysyttävä neuvoa jälleenmyyjältä.
- * Mikäli kiinnityskohdissa on bitumi- tai tärinänestokerros, se on poistettava.
- * Auton vetämää sallittua enimmäiskuormitusta on tiedusteltava jälleenmyyjältä.
- * **Porattaessa on huolehdittava siitä, että ei jouduta kosketuksiin sähkö-, jarru- tai polttoainejohtojen kanssa.**
- * Poista, "mikäli olemassa", pistehitsausmuttereiden muovisuojuukset.
- * Nämä asennusohjeet on asennuksen jälkeen säilytettävä yhdessä ajoneuvoa koskevien papereiden kanssa.
- * Thule ei ole vastuussa vioittumisesta, joka on suoraan tai epäsuoraan aiheutunut väärästä asennuksesta samoin kuin sopimattomien työkalujen käytöstä, muiden kuin ohjeissa mainittujen asennusmenetelmien tai välineiden käytöstä sekä kyseisten asennusohjeiden väärintulkinnasta.

Před instalací je nutno zkontrolovat typový štítek, abyste zjistili, který nářez v pokynech pro instalaci máte použít.

Citroën C4 (Grand) Picasso:

1. Prosím poznačte si. Pokud je to nutné: Odstraňte zadní závěsnou svorku výfuku na pravé straně a znovu připevnit výfuk na držák pravého ramena tažného zařízení.
2. Na jedné straně povolte blatníky v krytu kola, abyste získali lepší přístup viz obrázek 2.
3. Odstraňte šrouby, viz schéma 3. Nebude jich třeba.
4. Upevněte volně podpěry B a C v bodech F k přivařeným šroubům pod nosníky rámu vozidla. **Poznámka:** V případě, že jste demontovali podpěry výfukového potrubí, namontujte je zpět včetně podpěr B a C.
5. V bodech E a G upevněte šrouby i s maticemi.
6. Utáhněte všechny matice a šrouby kroutivou silou uvedenou ve výkrese.
7. Ke krytům kol připevněte blatníky.
8. Umístěte vzpěry H a I a připevněte je v bodech K, pak připevněte celou tuto část aniž byste ji plně utáhli.
9. Umístěte příčný nosník A mezi podpěry B i C k bodům D.
10. Připevněte kryt tažné koule.
11. Připevněte zásuvku.
12. Utáhněte všechny matice a šrouby kroutivou silou uvedenou ve výkrese.
13. V bodech X připevněte nárazník.

Peugeot 5008:

1. Odstraňte jednotky zadních světel. Viz schéma 1.
Ve spodní části středu nárazníku odřízněte část o rozměrech 75 mm šířky a 22 mm hloubky.
2. Prosím poznačte si. Pokud je to nutné: Odstraňte zadní závěsnou svorku výfuku na pravé straně a znovu připevnit výfuk na držák pravého

ramena tažného zařízení.

3. Na jedné straně povolte blatníky v krytu kola, abyste získali lepší přístup (včetně šroubů X) viz obrázek 2.
4. Odstraňte šrouby, viz schéma 3. Nebude jich třeba.
5. Upevněte volně podpěry B a C v bodech F k přivařeným šroubům pod nosníky rámu vozidla. **Poznámka:** V případě, že jste demontovali podpěry výfukového potrubí, namontujte je zpět včetně podpěr B a C.
6. V bodech E a G upevněte šrouby i s maticemi.
7. Umístěte příčný nosník A mezi podpěry B i C k bodům D.
8. Utáhněte matice a šrouby E, F i G kroutivou silou uvedenou ve výkrese.
9. Odstraňte traverzu A k bodům D.
10. Připevněte jednotky zadních světel. Viz schéma 1.
11. Vyřízněte označenou část podle obrázku 3.
12. Umístěte vzpěry H a I a připevněte je v bodech K, pak připevněte celou tuto část aniž byste ji plně utáhli.
13. Umístěte příčný nosník A mezi podpěry B i C k bodům D.
14. Ke krytům kol připevněte blatníky.
15. Připevněte kryt tažné koule.
16. Připevněte zásuvku.
17. Utáhněte všechny matice a šrouby kroutivou silou uvedenou ve výkrese.
18. Vyvrtejte otvor X o průměru 6,5mm viz schéma č.3.
19. V bodech X připevněte nárazník.

Před demontáží a montáží částí vozidla konzultujte montážní příručku.

Montážní pokyny a metoda připevnění dle náčrtu.

Před montáží vyměnitelného systému tažné koule konzultujte montážní manuál.

DŮLEŽITÉ

- * Pokud je potřeba provést na voze úpravy, obraťte se na svého prodejce.
- * Pokud je místo montáže opatřeno asfaltovým nátěrem nebo vrstvou nátěru snižující hluk, odstraňte je.
- * Pro informaci o maximálním nákladu povoleném k tažení se obraťte na svého prodejce.

- * Při vtání dbejte zvýšené pozornosti, zejména co se týče elektrických, brzdových a palivových kontaktů.
- * Pokud jsou na maticích bodového svařování plastová víčka, odstraňte je.
- * Po montáži uschovejte tento manuál k ostatním dokladům
- * Společnost Thule neodpovídá za přímé ani nepřímé škody způsobené nesprávnou montáží, včetně použití nevhodných nástrojů, použití jiných metod montáže a prostředků než uvedených a nesprávným pochopením těchto pokynů k montáži.

H

SZERELÉSI ÚTMUTATÓ:

Mielőtt rögzítené az eszközt, ellenőrizze a típus táblát, hogy a rögzítési útmutató alapján melyik ábra alkalmazandó.

Citroën C4 (Grand) Picasso:

1. **Figyelem! Ha szükséges:** Távolítsa el a kipufogócső hátsó függő tartóját a jobb oldalon és szerelje vissza a kipufogót a vonórög jobb oldali konzolának tartójára.
2. A könnyebb hozzáférés érdekében lazítsa meg a kerékház sárvédőjét az egyik oldalon Lásd 2. ábra.
3. Távolítsa el a csavarokat a 3. ábrán feltüntetett módon. A továbbiakban már nem lesz szüksége rájuk.
4. A B és a C támasztókat lazán az F pontokban rögzítse a jármű alvázának hosszartói alá hegesztett csavarokhoz. **Megjegyzés:** Ha a kipufogó rögzítőit szétszerelték, akkor ezeket a B és a C támasztókkal együtt szerelje össze.
5. A E és G pontnál rögzítse a csavarokat az anyákkal együtt.
6. Szorítsa be az összes anyát és csavart a rajzon feltüntetett csavarónyomatékig.
7. Illessze vissza a sárvédőt a kerékházra.
8. Helyezze el a H és I támasztékokat és illessze a K pontokhoz, majd szerelje fel az egész tárgyat lazán felcsavarva.
9. Illessze az A keresztartót az B és C tartók közé az D pontokban, majd húzza meg ujjal a rögzítéseket.
10. Szerelje fel a gömbházat.
11. Tegye helyére az illesztőlemezt.
12. Szorítsa be az összes anyát és csavart a rajzon feltüntetett csavarónyomatékig.
13. A X pontnál helyezze fel az ütközőt.

Peugeot 5008:

1. Távolítsa el a hátsó világítótesteket. Lásd 1. ábra.
Az ütköző közepének alsó részén, fűrészeljen ki egy 75 mm széles és 22 mm mély darabot.
2. **Figyelem! Ha szükséges:** Távolítsa el a kipufogócső hátsó függő tartóját a jobb oldalon és szerelje vissza a kipufogót a vonórög jobb oldali konzolának tartójára.
3. A könnyebb hozzáférés érdekében lazítsa meg a kerékház sárvédőjét az egyik oldalon (a X csavarokkal együtt) Lásd 2. ábra.
4. Távolítsa el a csavarokat a 3. ábrán feltüntetett módon. A továbbiakban már nem lesz szüksége rájuk.
5. A B és a C támasztókat lazán az F pontokban rögzítse a jármű alvázának hosszartói alá hegesztett csavarokhoz. **Megjegyzés:** Ha a kipufogó rögzítőit szétszerelték, akkor ezeket a B és a C támasztókkal együtt szerelje össze.
6. A E és G pontnál rögzítse a csavarokat az anyákkal együtt.
7. Illessze az A keresztartót az B és C tartók közé az D pontokban, majd húzza meg ujjal a rögzítéseket.
8. Szorítsa be az anyát és csavart E, F és G a rajzon feltüntetett csavarónyomatékig.
9. Távolítsa el az D pontokban a A keresztartót.
10. Illessze el a hátsó világítótesteket. Lásd 1. ábra.
11. Fűrésszel vágja ki a jelzett részt a 3. ábrának megfelelően.
12. Helyezze el a H és I támasztékokat és illessze a K pontokhoz, majd szerelje fel az egész tárgyat lazán felcsavarva.
13. Illessze az A keresztartót az B és C tartók közé az D pontokban, majd húzza meg ujjal a rögzítéseket.
14. Illessze vissza a sárvédőt a kerékházra.
15. Szerelje fel a gömbházat.
16. Tegye helyére az illesztőlemezt.
17. Szorítsa be az összes anyát és csavart a rajzon feltüntetett csavarónyomatékig.

omatékig.

18. Fúrja ki a $\varnothing 6,5\text{mm}$ lyukat X az 3. ábra szerint.

19. A X pontnál helyezze fel az ütközőt.

A szétszerelés és a jármű alkatrészek összeillesztése érdekében, lásd a munkahelyi kézikönyvet.

Az összeillesztési utasítás és a csatlakozási eljárás érdekében, lásd a rajzot.

Az eltávolítható gömbrendszer összeszerelése érdekében, lásd a összeszerelési kézikönyvet.

FONTOS

* Amennyiben a gépkocsin módosításra van szükség, kérjük felvilágosítást kereskedőnkéi.

* Amennyiben a csatlakozási pontok bitumennel, vagy zajsökcent anyaggal van bevonva, ezeket távolítsuk el.

* A jármű által maximálisan vontatható megengedett teher mértékéről tájékozódjunk kereskedőnkéi.

* **Fúrás során ügyeljünk arra, hogy elkerüljük az elektromos, a fém- és az üzemanyag-vezetékeket.**

* Amennyiben ponthegeztéssel rögzített anyákkal találkozunk, vegyük le a róluk a mianyag sapkát.

* A felszerelés után az útmutatót éizzük a gépjármű papírjaival együtt.

* A Thule nem vállal felelősséget a nem megfelelő szerelésből közvetlen vagy közvetett módon következő károkért. Ez vonatkozik a nem megfelelő szerszámok használatára, a leírtaktól eltérő módszerek és eszközök alkalmazására, valamint a szerelési útmutató téves értelmezésére.

RUS

РУКОВОДСТВО ДЛЯ МОНТАЖА:

Перед тем, как начинать монтаж, требуется проверить табличку с типом изделия для того, чтобы определить какую именно из иллюстраций в инструкции по установке нужно использовать.

Citroën C4 (Grand) Picasso:

1. **Внимание! При необходимости:** Снять последний кронштейн подвески

выхлопной трубы на правой стороне и снова закрепить выхлопную трубу на держателе от правого кронштейна буксирного крюка.

2. Частично снять противогрязевые щитки в надколесных дугах, чтобы облегчить доступ к рабочей зоне см. рис. 1.
3. Удалить болты, как указано на рис. 2. Эти детали больше не понадобятся.
4. Поставить кронштейны В и С в точках F, не закрепив их до конца на приваренных болтах под балками шасси автомобиля. **Внимание:** у тех моделей, у которых были сняты кронштейны выхлопной трубы, поставить их снова на место, вместе с кронштейнами В и С.
5. В точках Е и G установить болты вместе с шайбами.
6. Затянуть все болты и гайки в соответствии со значениями, указанными на рисунке.
7. Закрепить противогрязевые щитки в надколесных дугах.
8. Поставить кронштейны Н и I и прикрепить их в точках К и L, закрепив не до конца.
9. Установить поперечный брус А между опорами В и С в точках D, затянув крепежный материал не до конца.
10. Установить корпус с шаром.
11. Установить штепсельную плату.
12. Затянуть все болты и гайки в соответствии со значениями, указанными на рисунке.
13. В точках X установить бампер.

Peugeot 5008:

1. Снять оба блока задних фар. см. рис. 1.
Выпилить из бампера в середине снизу часть размером 75 мм шириной и 22 мм глубиной.
2. **Внимание! При необходимости:** Снять последний кронштейн подвески выхлопной трубы на правой стороне и снова закрепить выхлопную трубу на держателе от правого кронштейна буксирного крюка.
3. Частично снять противогрязевые щитки в надколесных дугах, чтобы облегчить доступ к рабочей зоне (Вместе с болтами X) см. рис. 1.
4. Удалить болты, как указано на рис. 2. Эти детали больше не понадобятся.
5. Поставить кронштейны В и С в точках F, не закрепив их до конца на приваренных болтах под балками шасси автомобиля. **Внимание:** у тех моделей, у которых были сняты кронштейны выхлопной трубы, поставить их снова на место,

- вместе с кронштейнами В и С.
6. В точках Е и G установить болты вместе с шайбами.
 7. Установить поперечный брус А между опорами В и С в точках D, затянув крепежный материал не до конца.
 8. Затянуть болты и гайки Е, F и G в соответствии со значениями, указанными на рисунке.
 9. Снять поперечный брус в точках D.
 10. Установить оба блока задних фар. см. рис. 1.
 11. Выпилить обозначенную часть, как указано на рис. 3.
 12. Поставить кронштейны Н и I и прикрепить их в точках K и L, закрепив не до конца.
 13. Установить поперечный брус А между опорами В и С в точках D, затянув крепежный материал не до конца.
 14. Закрепить противогрязевые щитки в надколесных дугах.
 15. Установить корпус с шаром.
 16. Установить штепсельную плату.
 17. Затянуть все болты и гайки в соответствии со значениями, указанными на рисунке.
 18. Просверлить отверстие диаметром 6,5 мм, как указано на рис. 3.
 19. В точках X установить бампер.

Для инструкций по снятию и установке деталей автомобиля, обращайтесь к руководству для работников гаражей.

Информацию о монтаже и средствах крепления вы найдете в схеме.

Для инструкций по установке и снятию съемного крюка с шаром, обращайтесь к прилагаемому руководству по монтажу.

ВНИМАНИЕ:

- * Если потребуются изменения конструкции транспортного средства, следует посоветоваться с дилером автомобиля.
- * Если в точках прикрепления имеется слой битума или противозащитный материал, его следует удалить.
- * Сведения о максимально допустимой массе буксируемого прицепа Вы можете получить у дилера автомобиля.
- * При сверлении следите за тем, чтобы не задеть электропроводку и линии тормозной цепи и подачи горючего.

- * Удалите (если они имеются) пластмассовые затычки из приваренных гаек.
- * После монтажа крюка следует хранить настоящее руководство в комплекте с технической документацией автомобиля.
- * Фирма Thule не отвечает за ущерб, являющийся прямым или косвенным следствием неправильного монтажа, в том числе использования неподходящих инструментов и применения иного способа монтажа или других средств, чем предписано в инструкции, либо неправильного истолкования настоящей инструкции по монтажу.

LHS + RHS

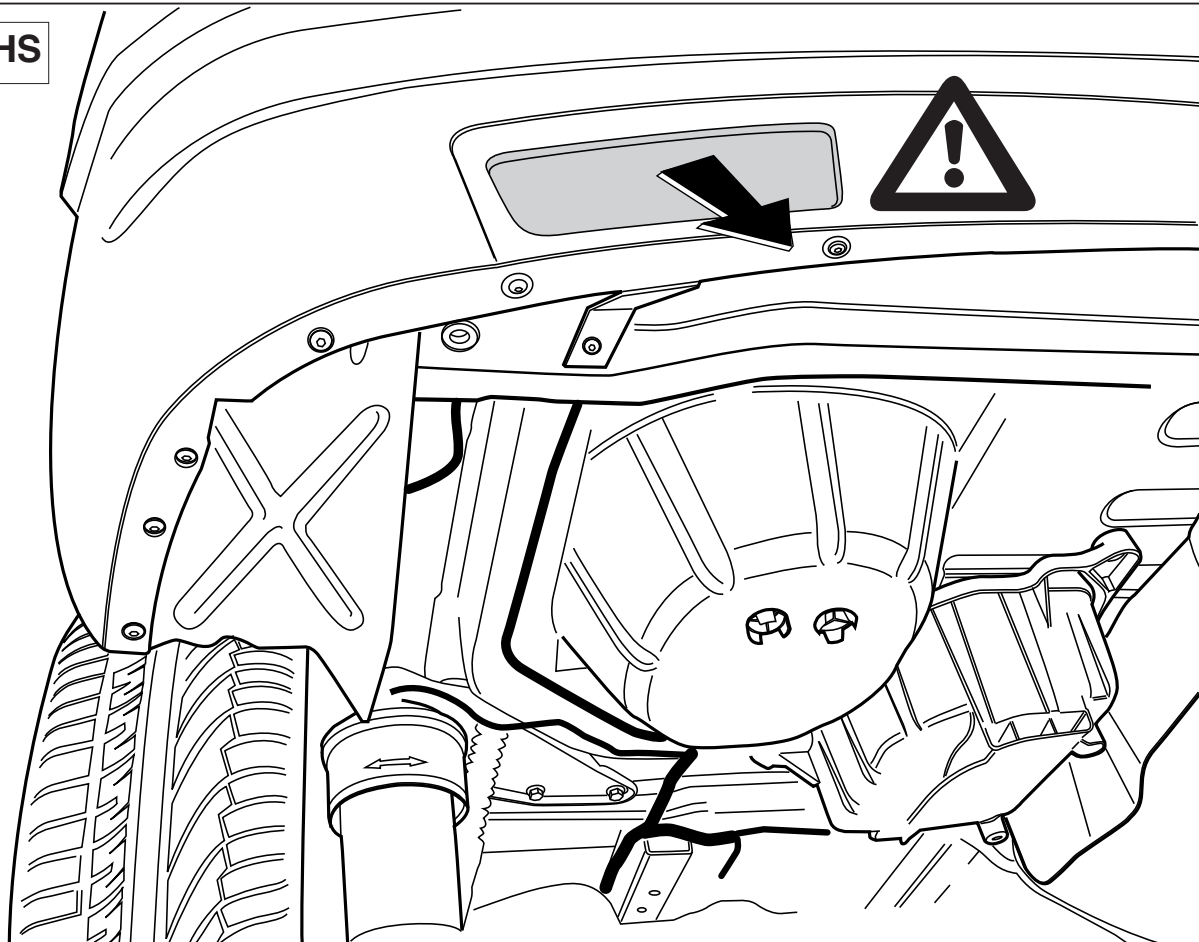


Fig.1

LHS + RHS

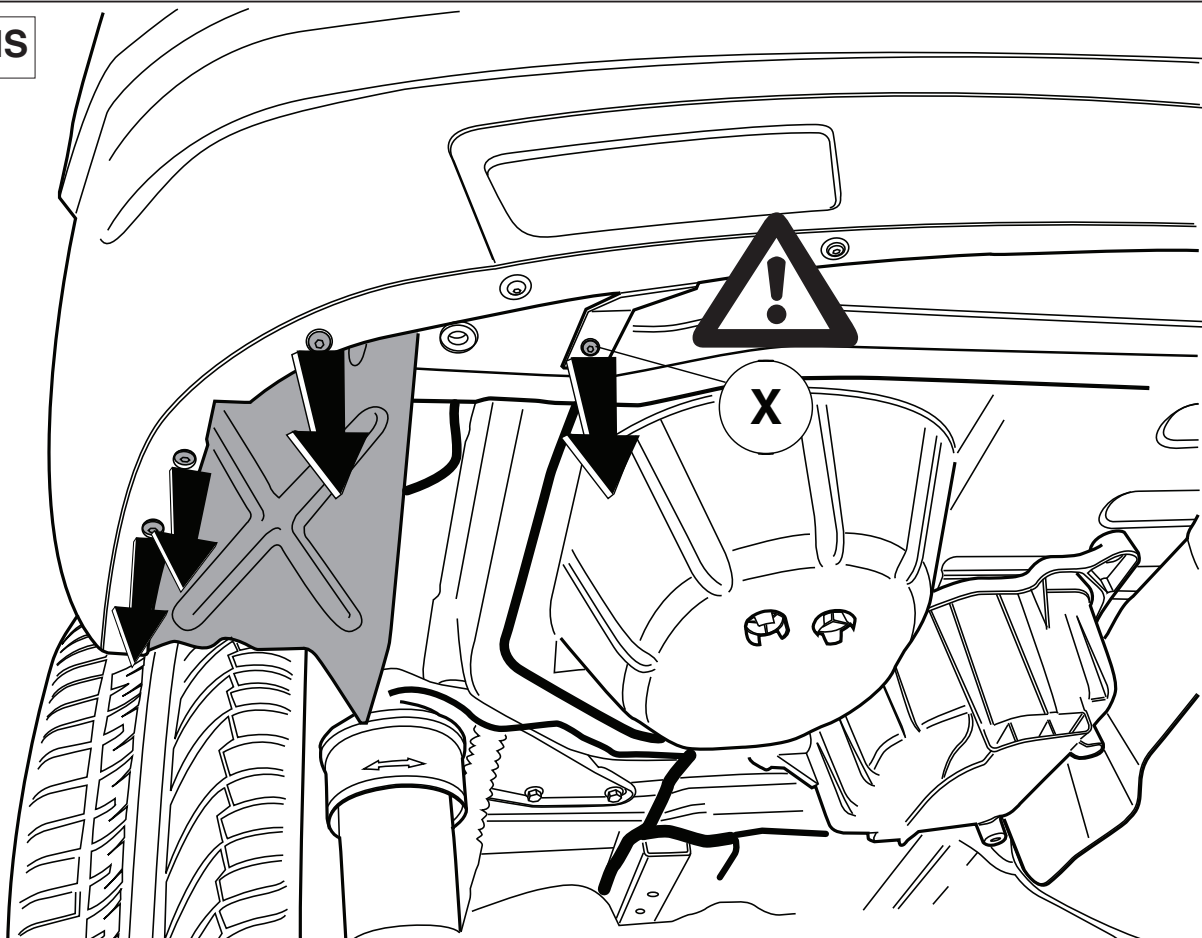


Fig.2

LHS + RHS

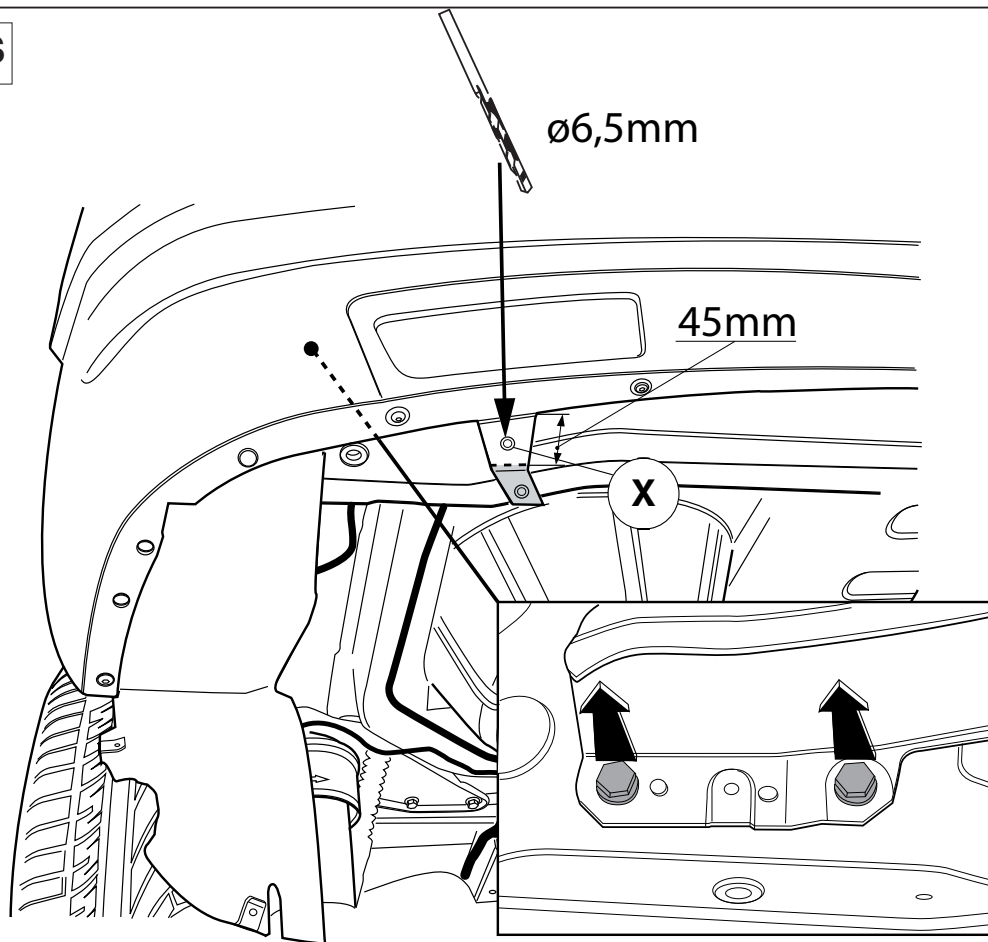


Fig.3