

MONTAGEANLEITUNG



innovative
solutions.

S.K. Handels GmbH
Dreiburgenstraße 8
94529 Aicha v. Wald

T: +49 8544 97279-0
F: +49 8544 97279-29
E: info@sk-handels-gmbh.de

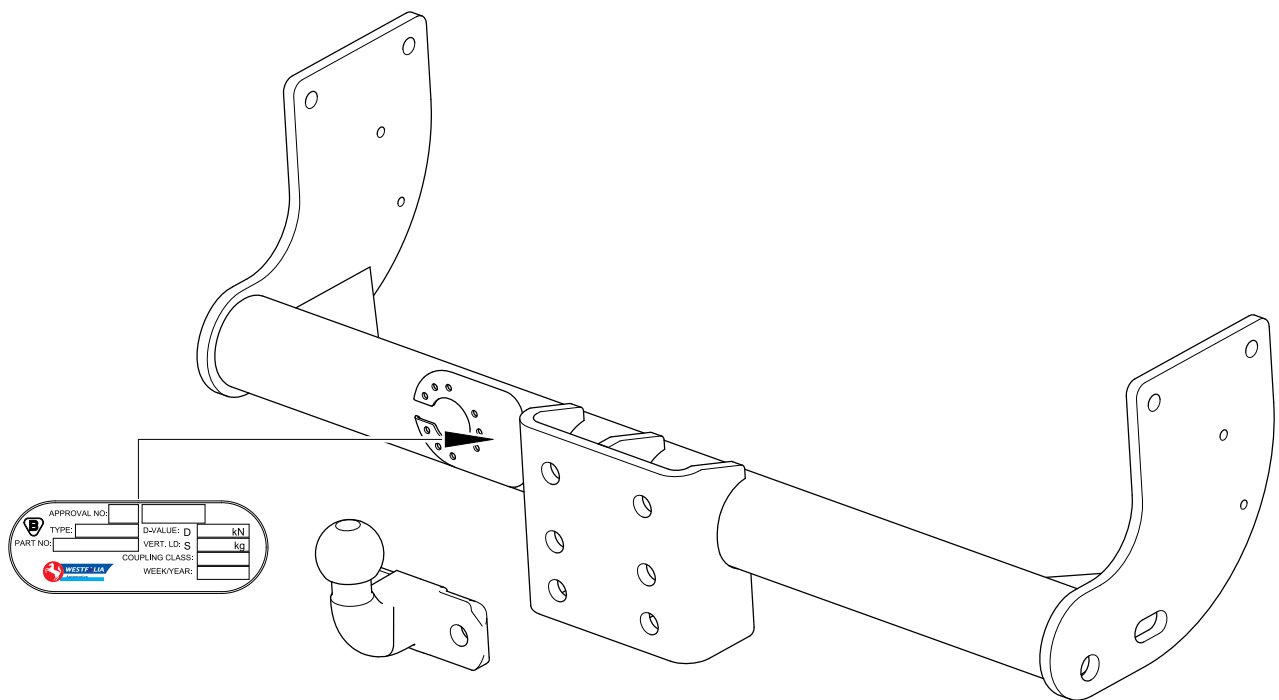
Website: www.sk-handels-gmbh.de
Shop: www.sk-handels-gmbh.de/shop

Kontakt Anhängelasterhöhung
T: +49 8544 97279-101
E: team.ag@sk-handels-gmbh.de

Kontakt Dieselpartikelfilter
T: +49 8544 97279-102
E: team.gmbh@sk-handels-gmbh.de



- D** Montage- und Betriebsanleitung
- CZ** Návod k montáži a provozu
- DK** Montage- og driftsvejledning
- E** Instrucciones de montaje y de servicio
- F** Notice de montage et d'utilisation
- FIN** Asennus- ja käyttöohjeet
- GB** Installation and Operating Instructions
- GR** Οδηγίες τοποθέτησης και λειτουργίας
- I** Istruzioni di montaggio e per l'uso
- N** Monterings- og bruksanvisning
- NL** Montage- en gebruikshandleiding
- S** Monterings- och bruksanvisning
- PL** Instrukcja montażu i eksploatacji





Anhängevorrichtung (Anhängebock)

ohne Elektrosatz

Hersteller: WESTFALIA-AUTOMOTIVE GmbH

Westfalia-Bestell - Nr.: 307 378

Genehmigungsnummer nach Richtlinie 94/20/EG: **e13 00-2247**

Klasse: **F** Typ: **307 357**

Technische Daten : maximaler D-Wert: **15,26 kN**
maximale Stützlast: **112 kg**

Verwendungsbereich: Fahrzeughersteller: **Ford**

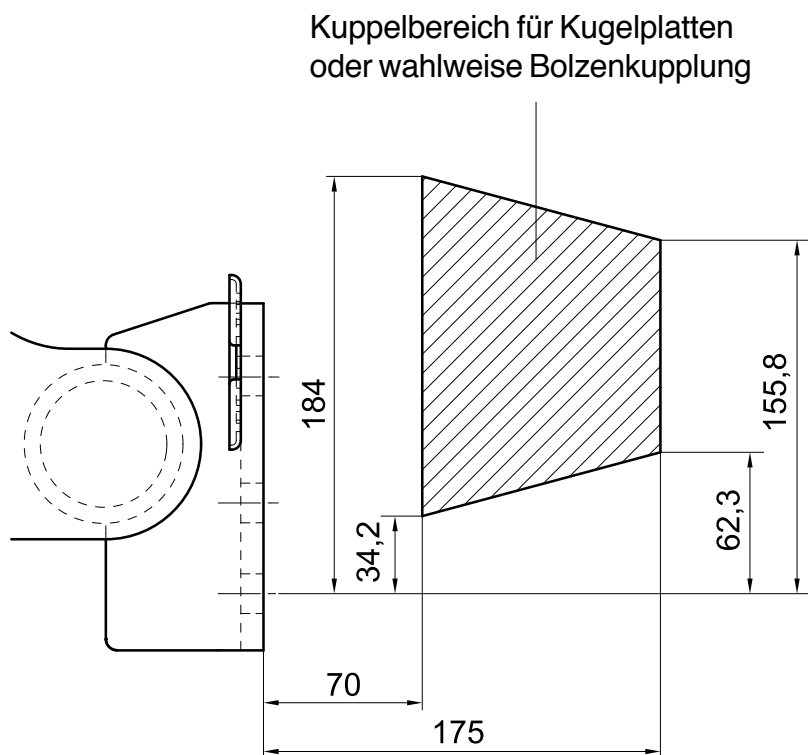
Modell: **Transit Pritschenwagen**

Typbezeichnung: **F**Y, F**6**

An diesen Anhängebock dürfen Kupplungskugeln mit Halterung (Klasse A50-X) und Bolzenkupplungen (Klasse C50) auch in Verbindung mit dem Westfalia-Wechselsystem Typ 329 064 montiert werden.

Der horizontale Abstand des Kuppelpunktes einer Kupplungskugel mit Halterung oder einer Bolzenkupplung muß mindestens 70 mm und darf maximal 175 mm von der Anschraubfläche nach hinten betragen (siehe Bild unten). Die vertikal zulässigen Abstände bezogen auf die unteren Befestigungspunkte sind ebenfalls in dem Schaubild dargestellt.

Der Anhängebock Typ 307 357 ist serienmäßig mit der Kugelplatte Bestell Nr. 329 077 ausgerüstet: EG-Genehmigungsnummer e6 00-0101 (max. Stützlast 150 kg).



Allgemeine Hinweise:

Für den **Fahrbetrieb** sind die **Angaben des Fahrzeugherstellers** bzgl. Anhängelast und Stützlast **maßgebend**, wobei die Werte der Anhängervorrichtung nicht überschritten werden dürfen.

Formel für D-Wert-Ermittlung:
$$\frac{\text{Anhängelast [kg]} \times \text{Kfz. Gesamtgewicht [kg]}}{\text{Anhängelast [kg]} + \text{Kfz. Gesamtgewicht [kg]}} \times \frac{9,81}{1000} = D \text{ [kN]}$$

Die Anhängervorrichtung darf nur in Verbindung mit einer Kupplungskugel mit Halterung oder einer selbsttätigen Bolzenkupplung zum Ziehen von Anhängern mit entsprechender Zugkugelkupplung oder Zugöse verwendet werden. In Verbindung mit einer Kupplungskugel mit Halterung dürfen Lastenträger betrieben werden, welche für die Montage auf der Kupplungskugel zugelassen sind. Artfremde Benutzung ist verboten. Der Betrieb muß den Straßenverhältnissen angepaßt erfolgen. Beim Betrieb verändern sich die Fahreigenschaften des Fahrzeuges. Die Betriebsanleitung des Fahrzeugherstellers ist zu beachten.

Die vom Fahrzeughersteller serienmäßig genehmigten Befestigungspunkte sind eingehalten. Nationale Richtlinien über die Anbauabnahmen sind zu beachten. Diese Montage- und Betriebsanleitung ist den Kfz. - Papieren beizufügen.

Montagehinweise:

Die Anhängervorrichtung ist ein Sicherheitsteil und darf nur **von Fachpersonal montiert** werden. Jegliche Änderungen bzw. Umbauten an der Anhängervorrichtung sind verboten. Sie führen zum Erlöschen der Betriebserlaubnis.

Isoliermasse bzw. Unterbodenschutz am Kfz. - falls vorhanden - im Bereich der Anlageflächen der Anhängervorrichtung **entfernen**. Blanke Karosseriestellen sowie Bohrungen mit Rostschutzfarbe versiegeln.

Betriebshinweise:

Sämtliche Befestigungsschrauben der Anhängervorrichtung nach ca. 1000 Anhänger - km mit den vorgeschriebenen Anziehdrehmomenten nochmals nachziehen.

Die Kupplungskugel ist sauber zu halten und zu fetten. Werden jedoch Spurstabilisierungseinrichtungen, wie z.B. die Westfalia "SSK" benutzt, muß die Kupplungskugel fettfrei sein. Die Hinweise in den jeweiligen Betriebsanleitungen beachten.

Sobald an einer beliebigen Stelle ein Kupplungskugel-Durchmesser von 49,0 mm oder kleiner erreicht ist, darf die Anhängervorrichtung aus Sicherheitsgründen nicht mehr benutzt werden.

Das Leergewicht des Fahrzeuges erhöht sich nach Montage der Anhängervorrichtung um ca. 17 kg.

Änderungen vorbehalten.



Tažna zařízení bez elektropříslušenství

Výrobce: WESTFALIA-AUTOMOTIVE GmbH

Westfalia objednáací číslo: 307 378

Číslo povolení podle směrnice 94/20/EG: **e13 00-2247**

Třída: **F** Typ: **307 357**

Technické údaje: maximální D-hodnota: **15,26 kN**

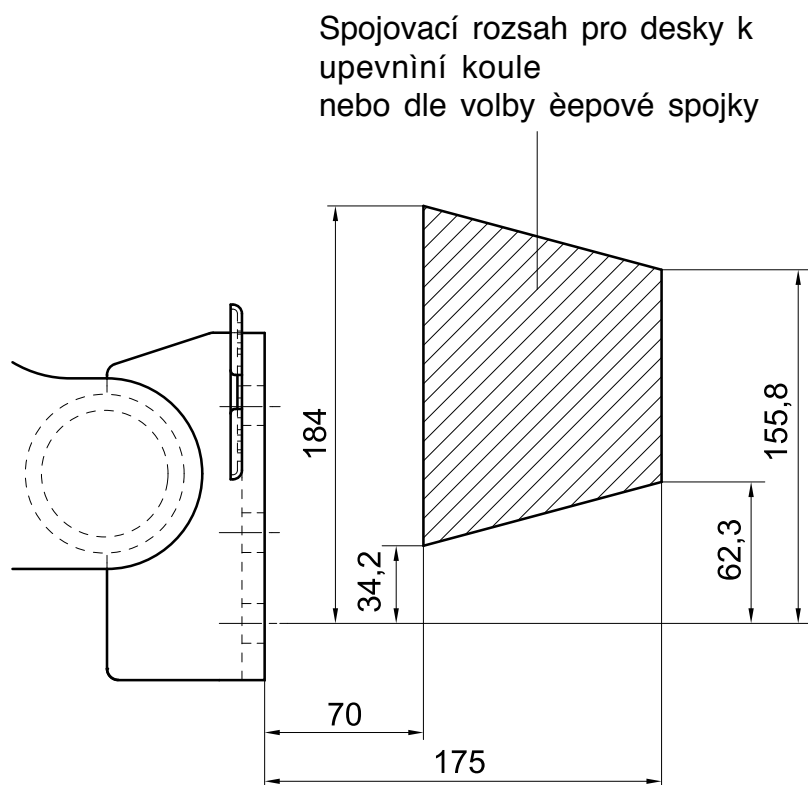
maximální zatížení podpěry: **112 kg**

Oblast použití: výrobce vozidel: **Ford**
model: **Trasit vůz s plochou korbou**
typové označení: **F**Y, F**6**

Na toto tažné zařízení se smí montovat kulové hlavice spojky s držákem (třída A50-X) a čepovými spojkami (třída C50) také ve spojení s přepravním systémem s výměnnými nástavbami Westfalia typ 329 064.

Horizontální vzdálenost spojovacího bodu koule spojky od držáku nebo čepové spojky musí být minimálně 70 mm a smí činit maximálně 175 mm od šroubovací plochy dozadu (viz obr. dole) Vertikální přípustné vzdálenosti vztahující se na spodní upevňovací body jsou rovněž znázorněny na obrázku.

Tažné zařízení typ 307 357 je sériově vybaven deskou k upevnění koule objednáací číslo 329 077: ES-schvalovací číslo e6 00-0101 (max. opěrné zatížení 150 kg).



Všeobecné informace:

Pro jízdu jsou **směrodatné údaje výrobce vozidla** popř. údaje o zatížení přívěsem a zatížení podpěry, přičemž nesmí být překročeny hodnoty tažného zařízení.

Formule ke zjištění D-hodnoty:
$$\frac{\text{zatížení přívěsem [kg]} \times \text{celková váha vozidla [kg]} \times \frac{9,81}{1000}}{\text{zatížení přívěsem [kg]} + \text{celková váha vozidla [kg]}} = D \text{ [kN]}$$

Tažné zařízení se smí používat jen ve spojení s kulovou hlavici spojky s držákem nebo ve spojení se samočinnou čepovou spojkou k tažení přívěsů s příslušnou tažnou spojkou nebo závěsným okem. Ve spojení s kulovou hlavici spojky s držákem lze provozovat nosiče nákladu, které jsou připuštěné k montáži na kulovou hlavici spojky.

Jiné použití je zakázáno. Použití musí odpovídat silničním poměrům. Při provozu se mění jízdní vlastnosti vozidla. Musí se brát na zřetel provozní návod výrobce vozidla.

Výrobce vozidla sériově povolené upevňovací body se musí dodržet.

Směrnice jednotlivých států o přejímání nástaveb musejí být respektovány.

Montážní a provozní návod se musí připojit k dokladům vozidla.

Montážní informace:

Tažné zařízení je bezpečnostní díl a smí být **namontován** jen **odborníky**.

Každá změna popř. přeměny na tažném zařízení jsou zakázány. Vedou jen ke ztrátě platnosti provozního povolení.

Odstranit izolační masu popř. ochranný nátěr podvozku vozidla - když existuje - v oblasti přítlačných částí tažného zařízení. Očištěné části karoserie, jakož i vývrty uzavřít barvou proti rezavění.

Provozní informace:

Všechny upevňovací šrouby tažného zařízení dotáhnout po cca 1000 km tažení přívěsu předepsaným kroutícím momentem.

Spojovací koule se musí udržovat čistá a namazaná. Použijí-li se stabilizační zařízení stop, jako např. Westfalia "SSK", pak musí být spojovací koule bez mazacího tuku.

Dodržujte informace v patřičných provozních návodech.

Jakmile bude dosažen na některém místě průměr spojovací koule rovný nebo menší než 49,0 mm, nesmí být tažné zařízení z bezpečnostních důvodů více používáno.

Váha prázdného vozidla se zvýší po montáži tažného zařízení o 17 kg.

Změny vyhrazeny.

DK Anhængertræk uden el-sæt

Fabrikant: WESTFALIA-AUTOMOTIVE GmbH

Westfalia bestillingsnr.: 307 378

Tilladelsesnummer iflg. retningslinie 94/20/EU: **e13 00-2247**

Klasse: **F** Type: **307 357**

Tekniske specifikationer: Maksimal D-værdi: **15,26 kN**

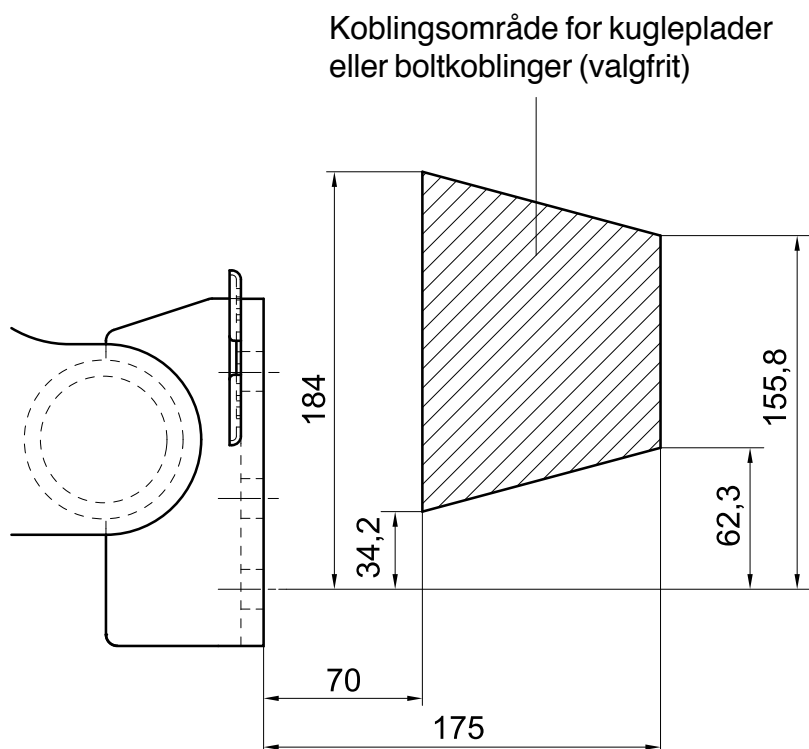
Maksimal støttelast: **112 kg**

Anvendelsesområde: Køretøjsfabrikant: **Ford**
Model: **Transit ladvogn**
Typebetegnelse: **F**Y, F**6**

På denne anhængerbuk må der monteres koblingskugler med holder (klasse A50-X) og boltkoblinger (klasse C50) også i forbindelse med Westfalia-vekselsystemet type 329 064.

Den vandrette afstand fra påskruningsfladen for et koblingspunkt på en koblingskugle med holder (eller en boltkobling) til den bagerste kant skal være på mindst 70 mm og maks. 175 mm (se tegningen nedenfor). De tilladte lodrette afstande i forhold til de nedre fastgørelsespunkter er ligeledes vist på tegningen.

Anhængerbukken type 307 357 er seriemæssigt udstyret med kuglepladen bestillingsnr. 329 077: EF-godkendelsesnummer e6 00-0101 (maks. støttelast 150 kg).



Generelle henvisninger:

Ved **kørselsdrift** er alle **oplysninger fra køretøjsfabrikanten** angående anhængerlast samt støttelast **retningsgivende**. Man må dog ikke overskride værdierne for anhængertrækket.

Formel til registrering af D-værdien:
$$\frac{\text{Anhængerlast [kg]} \times \text{køretøjets totalvægt [kg]}}{\text{Anhængerlast [kg]} + \text{køretøjets totalvægt [kg]}} \times \frac{9,81}{1000} = D \text{ [kN]}$$

Kun hvis anhængertrækket er udstyret med en koblingskugle med holder eller med en automatisk boltkobling, må det anvendes til trækning af anhængere, der skal være udstyret med passende trækkuglekobling eller trækring. Ved en koblingskugle med holder skal der benyttes ladvogne, som det er tilladt at montere på koblingskuglen.

Andre anvendelser er forbudte. Driften skal finde sted på normale trafikveje. Ved drift forandres køretøjets køreegenskaber. Man skal være opmærksom på og overholde køretøjsfabrikantens driftsvejledning.

De fastgørelsespunkter, som køretøjsfabrikanten har som standard, skal overholdes.

De nationale direktiver for afmontering af påmonterede dele skal overholdes.

Denne montage- og driftsvejledning skal vedlægges køretøjets papirer.

Montagehenvisninger:

Anhængertrækket er en sikkerhedsdel og må udelukkende **monteres af fagfolk**.

Enhver ændring henh. ombygning af anhængertrækket er forbudt. De medfører, at driftstilladelsen ikke længere er gyldig.

Isoleringsmasse henh. undervognsbeskyttelse på køretøjet, hvis disse er til stede, skal **fjernes** fra området omkring anhængertrækket. Blanke karosseridele samt udboringer skal forsynes med rustbeskyttelsesfarve.

Driftshenvisninger:

Samtlige fastgørelsesskruer på anhængertrækket skal eftertrækkes efter ca. 1000 km med anhængereren. Dette skal gøres med de forskrevne startdrejningsmomenter.

Koblingskuglen skal holdes ren og smøres. Hvis man dog anvender

sporstabiliseringsanordninger, såsom Westfalia "SSK", skal koblingskuglen være uden smørelse. Vær opmærksom på og overhold henvisningerne i den pågældende driftsvejledning.

Når et vilkårligt sted på koblingskuglen har en diameter på 49,0 mm eller mindre, må man ikke anvende anhængertrækket af sikkerhedsmæssige årsager.

Køretøjets egenvægt forhøjes med ca. 17 kg, når anhængertrækket monteres.

Retten til ændringer forbeholdes.

E Enganche juego eléctrico

Fabricante: WESTFALIA-AUTOMOTIVE GmbH

Núm. de pedido Westfalia: 307 378

Número de autorización según la norma 94/ 20/ CE: **e13 00-2247**

Clase: **F** Modelo: **307 357**

Datos técnicos: valor D máximo: **15,26 kN**

carga de apoyo máxima: **112 kg**

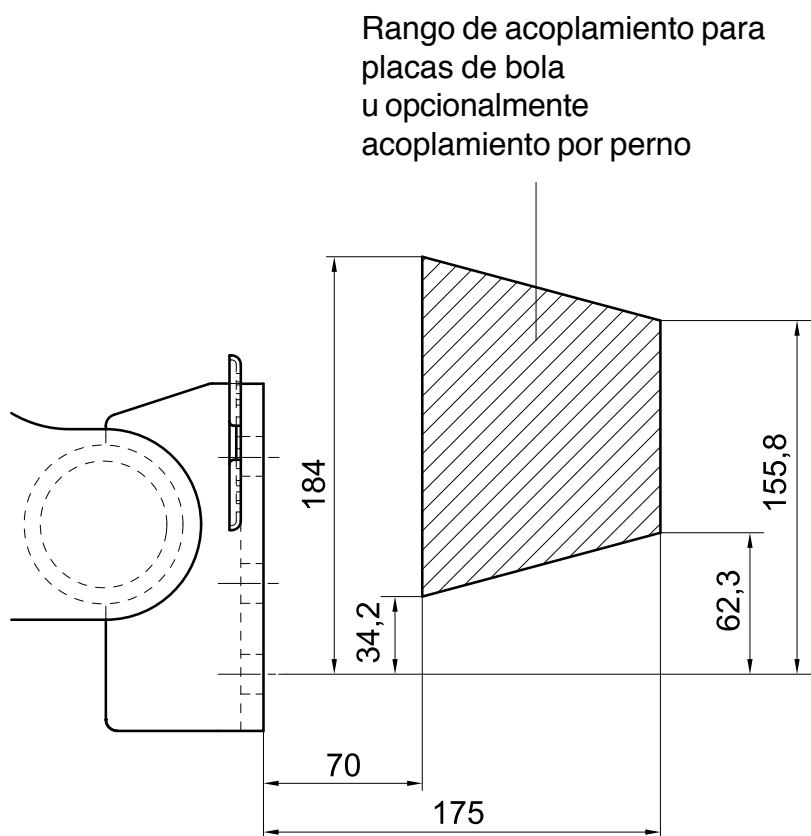
Campo de aplicación: Fabricante de vehículo: **Ford**
Modelo: **Transit plataforma**
Designación de modelo: **F**Y, F**6**

En este soporte de remolque pueden montarse enganches con soporte (clase A50-X) y acoplamientos de pernos (clase C50) también combinados con el sistema de recambio Westfalia del tipo 329 064.

La distancia del punto de acople de una bola de enganche o un sistema de enganche por pernos debe ser 70 mm como mínimo y 175 mm como máximo desde la superficie de atornilladura hacia atrás (ver figura abajo). Las distancias verticales permitidas respecto a los puntos de fijación inferiores también se relacionan en la figura.

El soporte de remolque del tipo 307 357 está equipado en serie con la placa de bola del Núm. de pedido 329 077:

Número de permiso CE e6 00-0101 (carga de apoyo max. 150 kg).



Indicaciones generales:

Son determinantes los **datos del fabricante del vehículo** referente a la carga de remolque y carga de apoyo **para la utilización del vehículo**, no debiendo ser sobrepasados los valores del enganche.

Fórmula para la determinación del valor D:

$$\frac{\text{Carga de remolque [kg]} \times \text{Peso total del vehículo [kg]}}{\text{Carga de remolque [kg]} + \text{Peso total del vehículo [kg]}} \times \frac{9,81}{1000} = D \text{ [kN]}$$

El dispositivo de remolque sólo debe usarse con una bola de enganche con fijación o con un acoplamiento automático de pernos para el arrastre de remolques con el correspondiente acoplamiento de bolas o argolla de tracción. Con una bola de enganche con fijación se pueden remolcar los portadores de carga autorizados para el montaje en la bola de enganche.

Se prohíbe la utilización destinada a otros usos. La utilización debe efectuarse de acuerdo a las condiciones de tráfico. Durante la utilización se modifican las cualidades de marcha del vehículo. Deben observarse las instrucciones de servicio del fabricante del vehículo.

Se han tomado en consideración los puntos de fijación de serie del vehículo indicados por el fabricante del vehículo.

Deben observarse las directivas nacionales referentes a controles de enganche.

Estas instrucciones de montaje y de servicio deben adjuntarse a la documentación del vehículo.

Indicaciones de montaje:

El enganche es una pieza de seguridad y **debe ser montado únicamente por personal especializado**. No está autorizado efectuar cambios o modificaciones en el enganche. Ello conllevaría la consiguiente anulación del permiso de circulación. **Eliminar la masilla aislante o protección de bajos del vehículo** - en caso de existir - en la zona de las superficies de apoyo del enganche. Aplicar pintura protectora anticorrosión en las superficies de chapa desnudas así como en los taladros.

Indicaciones de servicio:

Volver a apretar todos los tornillos de fijación del enganche según los pares de apriete prescritos después de haber circulado aprox. 1000 km con el remolque. Mantener limpio y engrasado el enganche. En caso de utilizar dispositivos de estabilización direccional, como por ejemplo el "SSK" Westfalia, el enganche deberá estar libre de grasa. Obsérvense las indicaciones en las correspondientes instrucciones de servicio. Si en cualquier zona se advierte que el diámetro del enganche alcanza los 49,0 mm o una medida inferior, debe dejar de utilizarse el enganche por motivos de seguridad. El peso en vacío del vehículo se incrementa en 17 kg una vez efectuado el montaje del enganche.

Reservado el derecho a introducir modificaciones.

F Attelage sans kit électrique

Marque : WESTFALIA-AUTOMOTIVE GmbH

Référence Westfalia: 307 378

Numéro d'autorisation selon directive 94/20/CE: **e13 00-2247**

Classe: **F** Type: **307 357**

Caractéristiques techniques: Valeur D maxi: **15,26 kN**

Charge sur timon maxi: **112 kg**

Domaine d'application: Constructeur automobile: **Ford**

Modèle: **Transit châssis-cabine**

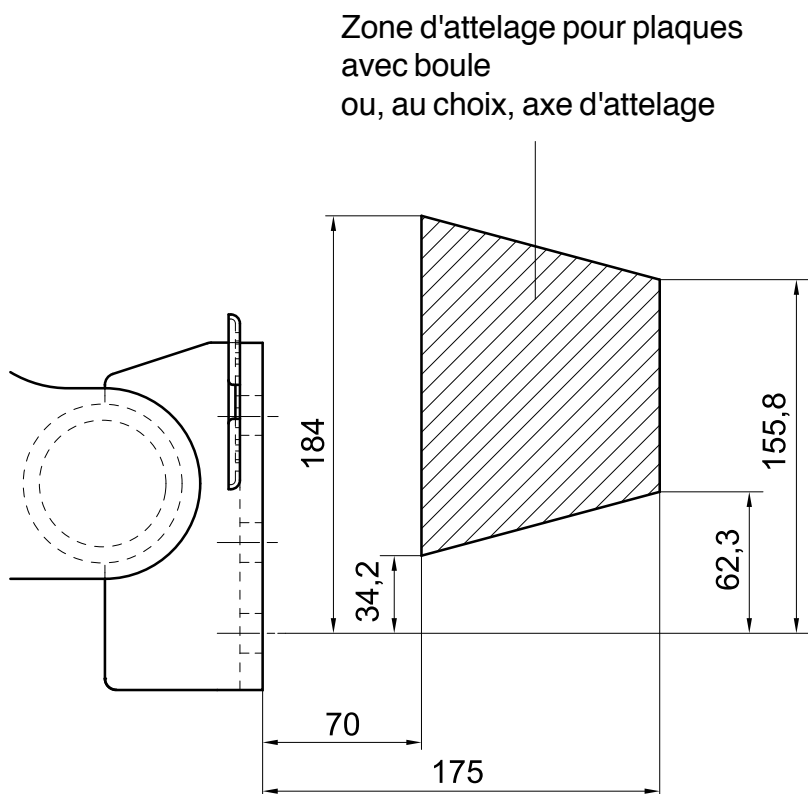
Désignation du type: **F**Y, F**6**

Sur cette tête d'attelage sont autorisés à être montés des axes d'attelage (catégorie C50) et des boules d'attelage (catégorie A50-X) également en combinaison avec le système interchangeable Westfalia, type 329 064.

La distance horizontale entre le point d'accouplement et la surface de vissage à l'arrière d'une boule d'attelage ou d'un axe d'attelage ne doit pas être inférieure à 70 mm, ni supérieure à 175 mm (voir figure ci-dessous). Les distances verticales admissibles relatives aux points de fixation inférieurs sont également représentés sur la figure.

La tête d'attelage, type 307 357 est équipée en série d'une plaque avec boule du Référence 329 077.

Numéro d'autorisation-CE e6 00-0101 (charge utile max. 150 kg).



Généralités :

Pour l'**utilisation sur route**, il convient de **prendre en compte les indications du constructeur** relatives à la charge remorquée et à la charge sur timon, les valeurs autorisées pour l'attelage ne devant pas être dépassées.

Formule pour la détermination de la valeur D :

$$\frac{\text{charge remorquée [kg]} \times \text{PTR [kg]}}{\text{charge remorquée [kg]} + \text{PTR [kg]}} \times \frac{9,81}{1000} = D \text{ [kN]}$$

L'attelage ne doit être utilisé que combiné à une boule avec attache ou bien à une broche automatique pour la traction de remorques possédant un attelage à boule ou un anneau d'attelage en conséquence. Combiné à une boule d'accouplement avec attache, il est possible d'employer des porte-charges, s'ils sont autorisés pour le montage sur la boule d'accouplement.

Toute utilisation non conforme à cette définition est interdite. L'utilisation doit être adaptée aux conditions de la circulation. Les propriétés routières du véhicule sont modifiées par l'utilisation de l'attelage. Les instructions d'utilisation du constructeur doivent être respectées.

Les points de fixation homologués en série par le constructeur sont respectés.

Les dispositions nationales relatives aux contrôles de réception doivent être respectées.

Cette notice de montage et d'utilisation doit être jointe aux documents du véhicule.

Indications pour le montage :

L'attelage est un élément de sécurité et doit être **monté** exclusivement **par un personnel qualifié**.

Toute modification ou transformation effectuée sur l'attelage est interdite et entraîne l'annulation de l'autorisation d'exploitation.

Éliminer toute masse isolante ou produit de protection du soubassement sur le véhicule - si existant - dans la zone des surfaces d'appui de l'attelage. Enduire les surfaces nues de la carrosserie ainsi que les orifices d'une peinture anticorrosion.

Indications pour l'utilisation :

Resserrer l'ensemble des vis de fixation de l'attelage au couple de serrage prescrit au bout d'environ 1000 km avec l'attelage.

Nettoyer et graisser régulièrement la boule d'attelage. Toutefois, si des équipements de stabilisation tels que Westfalia „SSK“ sont utilisés, la boule d'attelage doit être exempte de graisse. Respecter les indications données dans les différentes notices d'utilisation.

Dès que le diamètre de la boule d'attelage atteint en un endroit quelconque 49,0 mm ou moins, l'attelage ne doit plus être utilisé pour des raisons de sécurité.

Le poids à vide du véhicule augmente de 17 kg après le montage de l'attelage.

Sous réserve de modifications.



Vetokoukut Ilman sähköosia

Valmistaja: WESTFALIA-AUTOMOTIVE GmbH

Westfalian tilausno: 307 378

Direktiivin 94/20/EG mukainen hyväksymisnumero: **e13 00-2247**

Luokka: **F** Tyypin: **307 357**

Tekniset tiedot: Suurin D-arvo: **15,26 kN**

Suurin koukkukuorma: **112 kg**

Käyttökohteet:

Ajoneuvonvalmistaja: **Ford**

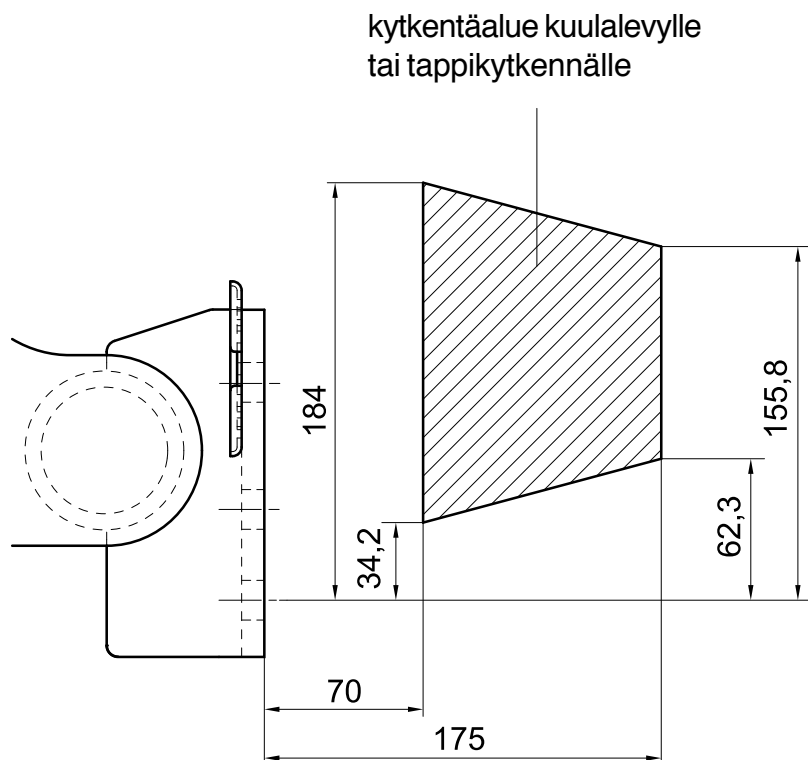
Malli: **Transit lava-auto**

yppimerkintä: **F**Y, F**6**

Tähän vetopukkiin voi asentaa nappiliitoksen pidikkeellä (luokka A50-X) tai tappiliitoksen (luokka C50), myös yhdistettynä vaihtojärjestelmään Westfalia tyyppiä 329 064.

Vaakasuoran välimatkan nappi- ja tappiliitännän ruuviliitospinnasta kytkemiskohtaan on oltava vähintään 70 mm ja enintään 175 mm. Sallittu välimatka pystysuunnassa mitataan alimmista kiinnityskohdista ja on samoin nähtävissä kuvasta.

Vetopukki tyyppiä 307 357 on sarjavalmistaisesti varustettu kuulalevyllä tilausno 329 077. EY-hyväksymisnumero e6 00-0101 (maks. kantolasti 150 kg).



Yleiset ohjeet:

Ajokäytössä ajoneuvon valmistajan tiedot koskien vetokuormaa ja koukkukuormaa ovat **määräviä**, joskaan vetokoukun arvoja ei myöskään saa ylittää.

Kaava D-arvon laskentaa varten:
$$\frac{\text{Ventokuorma [kg]} \times \text{ajoneuvon kok.paino [kg]}}{\text{Ventokuorma [kg]} + \text{ajoneuvon kok.paino [kg]}} \times \frac{9,81}{1000} = D \text{ [kN]}$$

Vetojärjestelmän käyttö on sallittu vetokoukun tai itsenäisen tappikytkennän avulla vain sellaisten perävaunujen vetämiseksi, joissa on vastaava vetokuulaliitäntä tai vetorengas. Vetojärjestelmän kuulaliitosta voidaan käyttää vain sellaisten perävaunujen yhteydessä, joiden kytkeminen kytkentäkuulaan on sallittu.

Muunlainen käyttö on kielletty. Käytössä tieolosuhteet on huomioitava. Vetokäytössä ajoneuvon ajo-ominaisuudet muuttuvat. Ajoneuvon valmistajan käyttöohjeita tulee noudattaa.

Ajoneuvonvalmistajan sarjatuotantoa varten hyväksytyt kiinnityskohdat sopivat käytettäviksi.

Kansallisia asennusten teknistä hyväksymistä koskevia määräyksiä on noudatettava.

Nämä asennus- ja käyttöohjeet tulee liittää ajoneuvon dokumentteihin.

Asennusohjeita:

Vetokoukku on turvallisuuteen vaikuttava osa ja sen saavat **asentaa vain ammattihenkilöt**.

Vetokoukun kaikki muutokset ja muunnokset ovat kiellettyjä. Ne johtavat käyttöluvan peruuntumiseen.

Poista tarvittaessa ajoneuvosta vetokoukun kosketuspintojen **eristemassa ja alustansuojaine**. Peitä korin paljaat kohdat ja poraukset ruosteenestomaalilla.

Käyttöohjeita:

Kiristä vetokoukun kaikki kiinnityspultit noin 1000 km:n ajon jälkeen ilmoitetuilla kiristysmomenteilla.

Vetokoukku tulee pitää puhtaana ja rasvattuna. Käytettäessä suuntavakavuuden parantamislaitteita, kuten esim. Westfalian ”SSK”-laitetta, vetokoukkua ei kuitenkaan saa rasvata. Noudata kyseisen laitteen käyttöohjeita.

Heti vetokoukun kuulian halkaisijan ollessa mielivaltaisessa kohdassa 49,0 mm tai pienempi, vetokoukkua ei turvallisuussyistä enää saa käyttää.

Ajoneuvon omapaino nousee vetokoukun asennuksesta johtuen 17 kg.

Oikeudet muutoksiin pidätetään.



Towing hitch Without electrical set

Manufacturer: WESTFALIA-AUTOMOTIVE GmbH

Westfalia order no.: 307 378

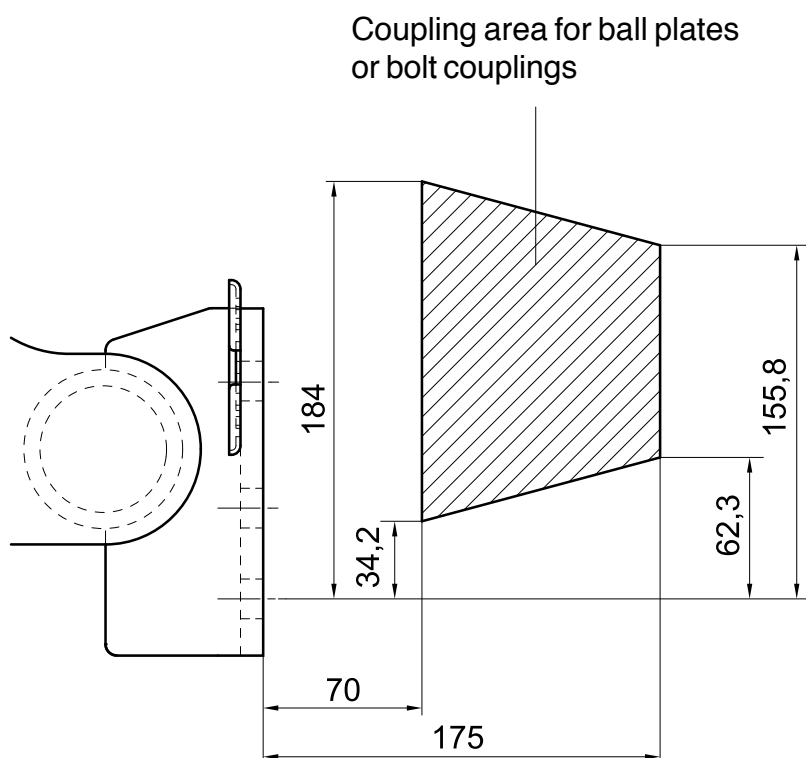
Approval no. as per Guideline 94/20/EC: **e13 00-2247**
Class: **F** Model: **307 357**
Technical data: Maximum D-value: **15,26 kN**
Maximum nose weight: **112 kg**

Area of application: Vehicle manufacturer: **Ford**
Model: **Transit Flatbed Auto**
Model designation: **F**Y, F**6**

This towing bracket may be fitted with towing hitches (class A50-X) and bolt couplings (class C50) also in connection with the Westfalia switching system type 329 064.

The horizontal coupling point clearance of a towing hitch or a bolt coupling must be a minimum of 70 mm and a maximum of 175 mm from the rear of the screw-down area (see illustration below). The permitted vertical clearance from the lower mounting points is likewise shown in the illustration.

The towing bracket type 307 357 is equipped with the standard ball plate order no. 329 077: EC approval number e6 00-0101 (max. supporting load 150 kg).



General information:

The **vehicle manufacturer's specifications** regarding trailer load and nose weight are **decisive** for driving, and the values specified for the towing hitch must not be exceeded.

Formula for D-value:
$$\frac{\text{trailer load [kg]} \times \text{vehicle total weight [kg]}}{\text{trailer load [kg]} + \text{vehicle total weight [kg]}} \times \frac{9,81}{1000} = D \text{ [kN]}$$

The towed-vehicle assembly may only be used for towing trailers when fitted with a towing hitch or an automatic bolt coupling and a matching towbar ball receptacle or towbar eye on the trailer. Only trailers which have been approved may be used with a towing hitch.

Any use other than that specified is prohibited. Driving with a trailer must be adapted to the road conditions. The vehicle's handling is affected when a trailer is being towed. Follow the vehicle manufacturer's instructions.

The fixing points specified as standard must be observed.

National guidelines concerning official approval of auxiliaries must be observed.

These installation and operating instructions must be enclosed with the vehicle papers.

Installation instructions:

The towing hitch is a safety component and must only be installed **by qualified personnel**.

Any alteration or conversion to the towing hitch is prohibited, and would lead to cancellation of design certification.

Remove insulating compound and underseal from vehicle (if present) in the area of the mating surfaces of the towing hitch. Seal any bare bodywork and bores with anti-corrosive paint.

Operating instructions:

Again tighten all securing bolts of the towing hitch after approx. 1000 trailer km, observing specified tightening torques.

The towing hitch must be kept clean and greased. However, if a stabilisation device, e.g. Westfalia "SSK", is used, the towing hitch must be free from grease. Follow the instructions in the relevant operating instructions.

As soon as the towing hitch diameter is 49.0 mm or less at any point, it must no longer be used for safety reasons.

After the towing hitch is fitted, the empty weight of the vehicle increases by 17 kg.

Subject to alteration.



σφαιρικές κεφαλές ζεύξης με στήριγμα

χώρις σετ ηλεκτρολογικού υλικού

Κατασκευαστής: WESTFALIA-AUTOMOTIVE GmbH

Westfalia-Αριθ. παραγγελίας: 307 378

Αριθμ. αδείας σύμφωνα με την οδηγία 94/20/ΕΚ: **e13 00-2247**

Κατηγορία: **F** Τύπος: **307 357**

Τεχνικά στοιχεία: μέγιστη τιμή D: **15,26 kN**

μέγιστο βάρος στήριξης: **112 kg**

Τομέας εφαρμογής: Κατασκευαστής αυτοκινήτων: **Ford**

Μοντέλο: **Μεταφορά πρόχειρου οχήματος**

Χαρακτηρισμός τύπου: **F**Y, F**6**

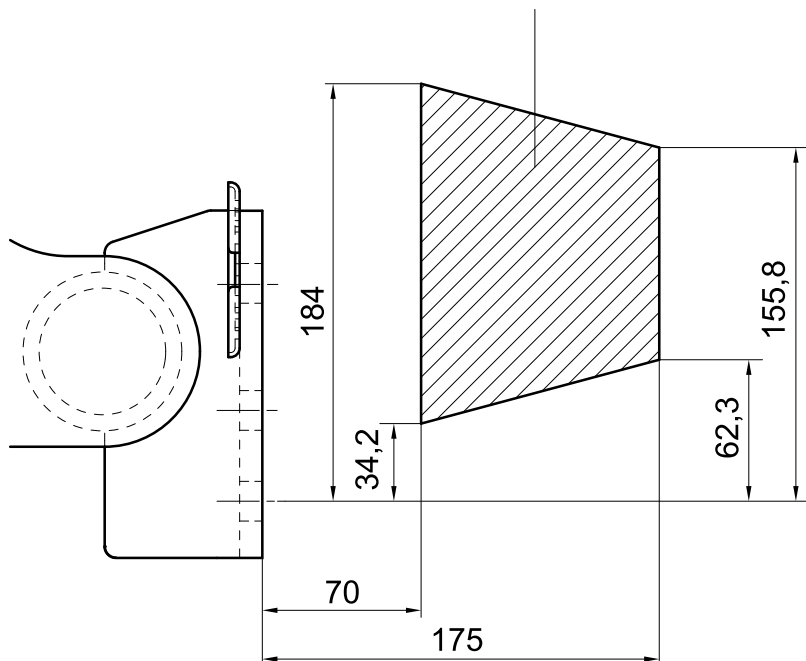
Στα συγκεκριμένα στηρίγματα ρυμουλκούμενου επιτρέπεται να μοντάρετε κοτσαδόρους με στήριγμα (Κατηγορίας A50-X), καθώς και συνδέσμους με πείρους (Κατηγορίας C50) και σε συνδυασμό με το σύστημα εναλλαγής Westfalia τύπου 329 064.

Η ελάχιστη τιμή της οριζόντιας απόστασης του σημείου ζεύξης ενός κοτσαδόρου με στήριγμα ή ενός σύνδεσμου πείρων πρέπει να ανέρχεται στα 70 mm και η μέγιστη στα 175 mm από την επιφάνεια συναρμολόγησης στο πίσω μέρος (δες παρακάτω εικόνα). Οι επιτρεπτές κάθετες αποστάσεις σε συνάρτηση με τα κάτω σημεία στερέωσης επίσης αναπαρίστανται στην εικόνα.

Το στήριγμα ρυμουλκού Τύπου 307 357 είναι εξοπλισμένο με την στάνταρ πλάκα κοτσαδόρου Αριθμ. παραγγελίας 329 077:

Αριθμός αδείας της ΕΕ e6 00-0101 (μέγιστο φορτίο στήριξης 150 kg).

Περιοχή ζεύξης της πλάκας κοτσαδόρου
ή κατ' επιλογήν του σύνδεσμου πείρων



Γενικές υποδείξεις:

Για την **οδήγηση του αυτοκινήτου** σχετικά με το ρυμουλκούμενο βάρος (βάρος τρέιλερ) και το βάρος στήριξης (κατακόρυφη δύναμη στην κεφαλή του κοτσαδόρου) **ισχύουν τα στοιχεία του κατασκευαστή του αυτοκινήτου**, όπου οι σχετικές τιμές με τη σφαιρική κεφαλή ζεύξης με στήριγμα δεν επιτρέπεται να ξεπεραστούν.

Τύπος υπολογισμού της τιμής D:

$$\frac{\text{Βάρος ρυμούλξης [kg]} \times \text{συνολικό βάρος οχήματος [kg]} \times \frac{9,81}{1000}}{\text{Βάρος ρυμούλξης [kg]} + \text{συνολικό βάρος οχήματος [kg]}} = D \text{ [kN]}$$

Η διάταξη ρυμούλκισης επιτρέπεται να χρησιμοποιείται **μόνον** σε συνδυασμό με ένα κοτσαδόρο με στήριγμα ή με έναν αυτόνομο σύνδεσμο πείρων για την έλξη ρυμουλκούμενων με αντίστοιχο σύνδεσμο κοτσαδόρου ή δακτύλιο έλξης. Σε συνδυασμό με έναν κοτσαδόρο με στήριγμα επιτρέπεται να χρησιμοποιούνται φορείς φορτίων οι οποίοι είναι κατάλληλοι για την συναρμολόγηση στον κοτσαδόρο.

Μια διαφορετική χρήση απαγορεύεται. Η λειτουργία πρέπει να είναι προσαρμοσμένη στις συνθήκες των δρόμων. Κατά τη λειτουργία αλλά ει η συμπεριφορά οδήγησης του αυτοκινήτου. Πρέπει να δοθεί προσοχή στις οδηγίες λειτουργίας του κατασκευαστή.

Τα σημεία στερέωσης που έχουν εγκριθεί κανονικά από τον κατασκευαστή του αυτοκινήτου έχουν τηρηθεί.

Πρέπει να τηρούνται οι κρατικοί κανονισμοί σχετικά με τον έλεγχο αμαξωμάτων.

Αυτές οι οδηγίες τοποθέτησης και λειτουργίας πρέπει να επισυνάπτονται στα χαρτιά του αυτοκινήτου.

Υποδείξεις τοποθέτησης:

Η σφαιρική κεφαλή ζεύξης με στήριγμα είναι ένα εξάρτημα ασφαλείας και επιτρέπεται να **τοποθετείται μόνο από ειδικευμένο προσωπικό**.

Απαγορεύεται κάθε αλλαγή ή μετατροπή στη σφαιρική κεφαλή ζεύξης με στήριγμα. Οι τυχόν αλλαγές ή μετατροπές οδηγούν στην ακύρωση της άδειας λειτουργίας.

Αφαιρέστε τα υλικά μόνωσης ή την εξωτερική προστασία του δαπέδου - σε περίπτωση που υπάρχουν - από την επιφάνεια του αυτοκινήτου που να τοποθετηθεί η σφαιρική κεφαλή ζεύξης με στήριγμα. %αύτε τις γυμνές μεταλλικές επιφάνειες καυμς και τις οπές με αντισκώριακό χρωμα.

Υποδείξεις λειτουργίας:

Μετά περίπου 1000 χιλιόμετρα οδήγησης με τρέιλερ ξανασφίξτε όλες τις βίδες στερέωσης της σφαιρικής κεφαλής ζεύξης με στήριγμα με την προβλεπόμενη ροπή στρέυσης.

Η σφαιρική κεφαλή ζεύξης με στήριγμα πρέπει να διατηρείται καθαρή και να γρασάρεται. Όταν όμως χρησιμοποιούνται διατάξεις σταυροποίησης του ίχνους, όπως π.χ. η Westfalia "SSK", δεν επιτρέπεται η σφαιρική κεφαλή ζεύξης με στήριγμα να είναι γρασαρισμένη. Προσέξτε τις υποδείξεις στις εκάστοτε οδηγίες λειτουργίας.

Μόλις σε κάποια υέση η διάμετρος της σφαιρικής κεφαλής ζεύξης γίνει 49,0 mm ή μικρότερη, δεν επιτρέπεται πλέον για λόγους ασφαλείας η χρήση της σφαιρικής κεφαλής ζεύξης με στήριγμα.

Μετά την τοποθέτηση της σφαιρικής κεφαλής ζεύξης με στήριγμα αυξάνει το καθαρό βάρος του αυτοκινήτου κατά 17 kg.

Ειατηρούμε το διακαίωμα αλλαγμν.

I Gancio di traino Senza kit elettrico

Produttore: WESTFALIA-AUTOMOTIVE GmbH

N. ordinazione Westfalia: 307 378

Numero di omologazione secondo la direttiva 94/20/CE: **e13 00-2247**

Classe: **F** Tipo: **307 357**

Dati tecnici: Valore D max: **15,26 kN**

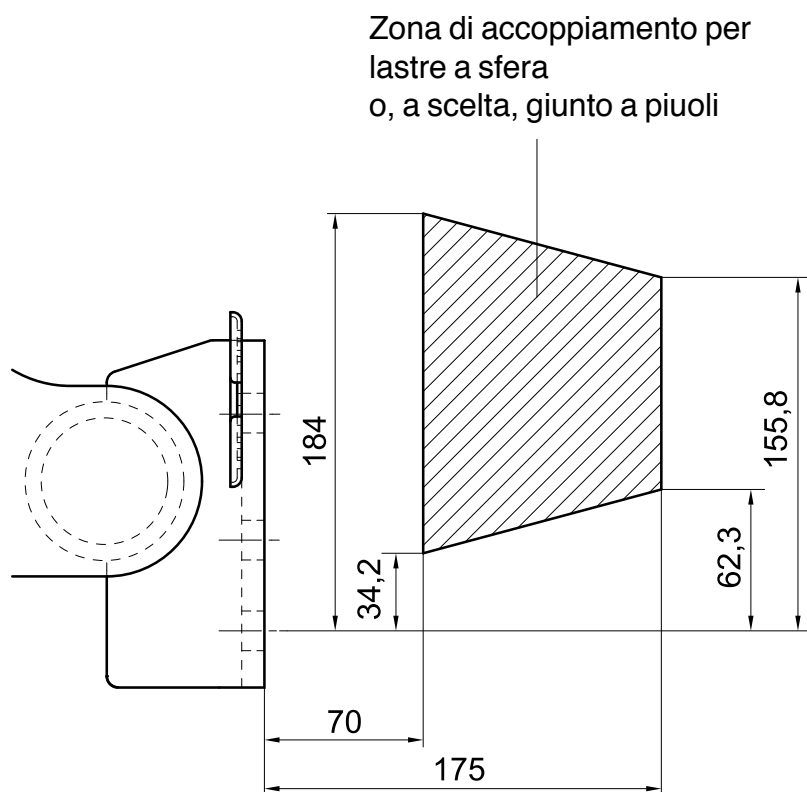
Carico di appoggio max: **112 kg**

Campo d'impiego: Produttore automobilistico: **Ford**
Modello: **Autocarro a piattaforma Transit**
Denominazione tipo: **F**Y, F**6**

Su questo gancio di traino possono essere montati giunti a sfera con supporto (classe A50-X) e giunti a pioli (classe C50) anche in combinazione con il sistema intercambiabile Westfalia di tipo 329 064.

La distanza orizzontale del punto di accoppiamento di un giunto a sfera con supporto o di un giunto a pioli dalla superficie di avvitamento posteriore deve essere di almeno 70 mm, e non deve superare i 175 mm (vedi figura sotto). La figura indica anche le distanze verticali ammesse, riferite ai punti di fissaggio inferiori.

Il gancio di traino di tipo 307 357 è provvisto di serie della lastra a sfera di N. ordinazione 329 077: Numero di autorizzazione CE e6 00-0101 (carico del timone max. 150 kg).





Avvertenze generali:

Per la **marcia** sono **valide** le **indicazioni del produttore automobilistico** rispetto al peso trainabile ed al carico di appoggio. Non si devono comunque superare i valori del gancio di traino. Formula per il rilevamento del valore D:

$$\frac{\text{peso massimo [kg]} \times \text{peso totale vettura [kg]} \times \frac{9,81}{1000}}{\text{peso massimo [kg]} + \text{peso totale vettura [kg]}} = D \text{ [kN]}$$

Per la trazione di rimorchi premuniti di appositi agganci a sfera o occhielli è solamente consentito utilizzare il dispositivo di rimorchio in combinazione con un giunto a sfera con supporto o con un giunto a pioli automatico. I portacarichi, il cui montaggio su giunto a sfera è consentito, possono essere utilizzati in combinazione con un giunto a sfera con supporto.

Qualsiasi altro uso è vietato. Il funzionamento deve essere adeguato alle condizioni della strada.

Durante il funzionamento si modificano le caratteristiche di guida della vettura. Rispettare le istruzioni per l'uso del produttore automobilistico.

I punti di fissaggio omologati di serie dal produttore automobilistico sono stati rispettati. Devono essere osservate le normative nazionali sui collaudi.

Le presenti istruzioni di montaggio e per l'uso devono essere allegate ai documenti della vettura.

Avvertenze di montaggio:

Il gancio di traino è un componente di sicurezza e deve essere **montato solo da tecnici specializzati**.

E' vietata qualsiasi modifica costruttiva del gancio di traino. Una tale modifica comporterebbe l'invalidamento dell'omologazione del ministero dei trasporti.

Eliminare l'isolante o la protezione sottoscocca eventualmente presente sulla vettura nella zona delle superfici di appoggio del gancio di traino. Trattare le parti sverniciate della carrozzeria ed i fori con vernice antiruggine.

Avvertenze per l'uso:

Dopo circa 1000 km effettuati con il rimorchio, riserrare tutte le viti di fissaggio del gancio di traino con le coppie di serraggio prescritte.

Il gancio di traino deve essere pulito e lubrificato. Solo se si usano dei dispositivi di stabilizzazione della traiettoria, per esempio il dispositivo Westfalia „SSK“, il gancio di traino deve essere privo di grasso. Rispettare le avvertenze delle relative istruzioni per l'uso.

Non appena il gancio di traino raggiunge in qualsiasi punto un diametro di 49,0 mm o inferiore, il gancio di traino stesso non deve essere più usato per motivi di sicurezza.

Dopo il montaggio del gancio di traino il peso a vuoto della vettura aumenta di 17 kg.

Ci riserviamo modifiche.

Dispositivo di traino tipo: **307 357 / TB-1**
Per autoveicolo: **Ford Autocarro a piattaforma Transit**
Tipo funzionale: **F**Y, F**6**

Classe e tipo di attacco: **F / A50-X**
Omologazione: **e13*94/20*00*2247 / e6*94/20*00*0101**
Valore D: **15,26 kN**
Carico verticale max. S: **112 kg**
Massa rimorchiabile: **vedi carta di circolazione dell' autoveicolo**

In base alla Direttiva europea 94/20, la massa massima rimorchiabile del dispositivo di traino è determinata dal valore di prova 'D' così definito:

$$D = (T \times C) / (T + C) \times 0,00981 = \dots\dots\dots \text{kN}$$

dove: T= Massa complessiva max. della motrice (in kg) e C= Massa rimorchiabile max. della motrice (in kg)

DICHIARAZIONE DI CORRETTO MONTAGAGGIO: I

la sottoscritta Ditta dichiara che il dispositivo di traino tipo è stato installato a regola d'arte, nel rispetto dei punti d'attacco e delle prescrizioni fornite dalla Casa costruttrice

sul veicolo.....

targato.....

.....li.....

timbro e firma
.....

Si dichiara inoltre di aver informato l'utente del veicolo sull'USO e MANUTENZIONE del dispositivo stesso.

Tilhengerfeste uten elektrosett



Produsent: WESTFALIA-AUTOMOTIVE GmbH

Westfalia-bestillingsnummer: 307 378

Godkjennelsesnummer etter direktiv 94/20/EF: **e13 00-2247**

Klasse: **F** Type: **307 357**

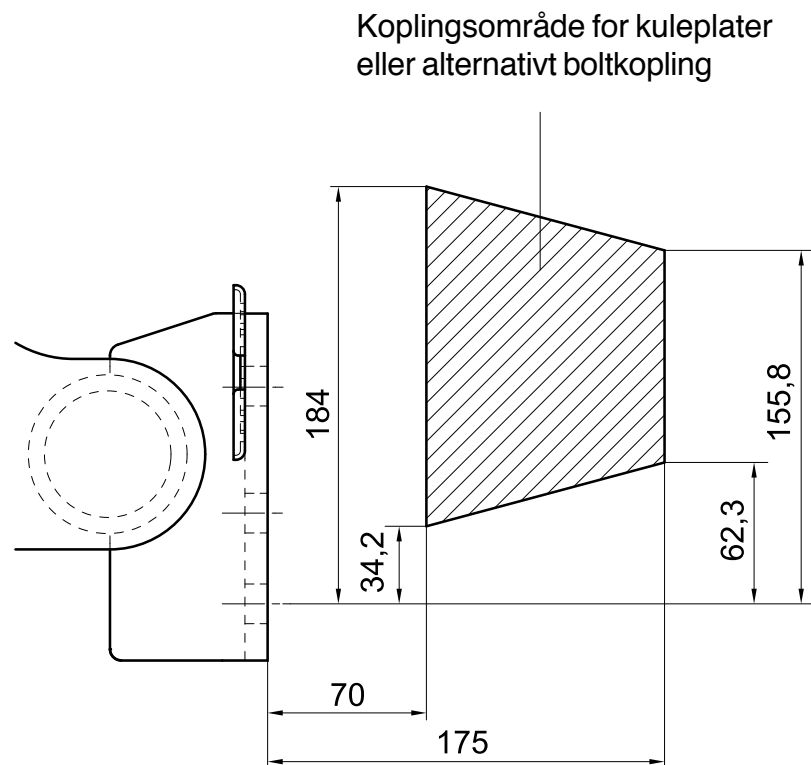
Tekniske data: maksimal D-verdi: **15,26 kN**
maksimal støttelast: **112 kg**

Bruksområde: Bilprodusent: **Ford**
Modell: **Transit med lasteplan**
Typebetegnelse: **F**Y, F**6**

På dette tilhengerfestet kan man montere koplingskuler med holder (klasse A50-X) og boltkoplinger (klasse C50) også i forbindelse med Westfalia vekselsystem av typen 329 064.

Den horisontale avstanden for koplingspunktet til en koplingskule med holder eller en boltkoping må være minst 70 mm og må ikke være mer enn maks. 175 mm bakover fra påskruningsflaten (se figuren under). De vertikalt tillatte avstander i forhold til de nederste festepunktene er likeledes fremstilt på oversiktsfiguren.

Tilhengerfeste typ 307 357 er utstyrt med kuleplate bestillingsnummer 329 077 som standard: EC-godkjennelsesnummer e6 00-0101 (maks. støttelast 150 kg).



N

Generelle henvisninger:

For kjøringen gjelder oppgavene fra bilprodusenten med hensyn til tilhengerlast og støttelast, verdiene for tilhengerfestet må ikke overskrides.

Formel for D-verdi-beregningen:
$$\frac{\text{Tilhengerlast [kg]} \times \text{bil-totalvekt [kg]} \times \frac{9,81}{1000}}{\text{Tilhengerlast [kg]} + \text{bil-totalvekt [kg]}} = D \text{ [kN]}$$

Tilhengerfestet må bare brukes i kombinasjon med en koplingskule med holdeinnretning eller en automatisk boltekopling, til å trekke tilhengere med tilsvarende trekk-kulekopling eller trekkstangring. I kombinasjon med en koplingskule med holdeinnretning skal det brukes lasteholdere som er tillatt for montasje på koplingskuler.

Annen bruk er forbudt. Bruken må tilpasses veiforholdene. Ved bruk endres bilens kjøreegenskaper. Driftsinstruksen fra bilprodusenten må følges.

De festepunktene som er godkjent av bilprodusenten som standard må overholdes.

Nasjonale retningslinjer om godkjenning av monteringer skal overholdes.

Denne monterings- og driftsinstruksjonen skal legges ved bilens dokumenter.

Monteringshenvisninger:

Tilhengerfestet er en sikkerhetsdel og må kun **monteres av fagfolk**.

Enhver endring hhv. ombygging av tilhengerfestet er forbudt. De medfører at driftstillatelsen opphører.

Isolermasse hhv. understellsbeskyttelse på bilen - hvis det finnes - i området for bæreflatene på tilhengerfestet skal **fjernes**. Blanke karosserideler og hull skal forsegles med rustbeskyttelseslakk.

Driftshenvisninger:

Alle festeskruene på tilhengerfestet skal ettertrekkes med foreskrevet tiltrekkingsmoment etter ca. 1000 tilhenger-km.

Koplingskulen skal holdes ren og smøres med fett. Hvis det imidlertid blir brukt sporstabiliserings-innretninger som f.eks. Westfalia „SSK“, må koplingskulen være fri for fett.

Følg henvisningene i de respektive driftsinstruksene.

Så snart koplingskulen på et eller annet sted har nådd en diameter på 49,0 mm eller mindre, må tilhengerfestet av sikkerhetsgrunner ikke brukes lenger.

Bilens tomvekt øker med 17 kg etter montering av tilhengerfestet.

Endringer forbeholdes.

Trekhaak zonder elektrische uitrusting



Fabrikant: WESTFALIA-AUTOMOTIVE GmbH

Westfalia-bestelnr.: 307 378

Goedkeurnummer vlg. richtlijn 94/20/EG: **e13 00-2247**

Klasse: **F** Type: **307 357**

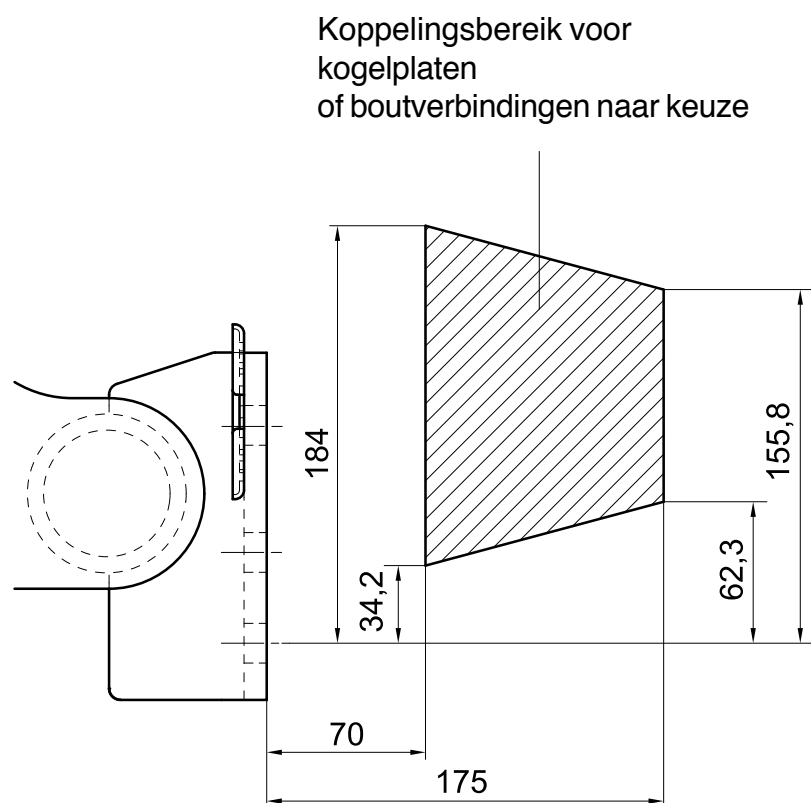
Technische gegevens: maximale D-waarde: **15,26 kN**
maximale kogeldruk: **112 kg**

Toepassing: Voertuigfabrikant: **Ford**
Model: **Transit pick-up**
e-aanduiding: **F**Y, F**6**

Aan deze aanhangbok mogen koppelingskogels met houder (klasse A50-X) en boutverbindingen (klasse C50) ook in combinatie met het Westfalia wisselsysteem type 329 064 gemonteerd worden.

De horizontale afstand van het koppelpunt van een koppelingskogel met KmH of een boutverbinding moet minstens 70 mm en mag maximaal 175 mm van het schroefvlak naar de achterkant bedragen (zie onderstaande afbeelding). Die toegestane verticale afstanden ten opzichte van de onderste bevestigingspunten zijn eveneens afgebeeld.

De aanhangbok type 307 357 is standaard met de kogelplaat bestelnr. 329 077 uitgerust: EG-keuringsnummer e6 00-0101 (max. steunlast 150 kg).





Algemene aanwijzingen:

Voor het **rijden** met aanhangwagen zijn de **specificaties van de voertuigfabrikant** m.b.t. tot getrokken gewicht en kogeldruk **bindend**; hierbij mogen echter de specificaties van de trekhaak niet worden overschreden.

Formule t.b.v. bepaling van de D-waarde:

$$\frac{\text{getrokken gewicht [kg]} \times \text{totaal gewicht voertuig [kg]}}{\text{getrokken gewicht [kg]} + \text{totaal gewicht voertuig [kg]}} \times \frac{9,81}{1000} = D \text{ [kN]}$$

De aanhangervoorziening mag alleen in combinatie met een koppelingskogel met houder, of met een automatische boutkoppeling voor het trekken van aanhangers met bijbehorende trek kogelkoppeling of trekoog worden gebruikt. In combinatie met een koppelingskogel voorzien van een houder mogen lastdragers worden gebruikt, die voor montage op de koppelingskogel zijn toegestaan.

Het gebruik voor hiervan afwijkende doeleinden is niet toegestaan. Bij gebruik van de trekhaak dient rekening te worden gehouden met de wegomstandigheden. Bij het rijden met aanhangwagen veranderen de rijeigenschappen van het voertuig. Gelieve hieromtrent de handleiding van de voertuigfabrikant te raadplegen.

De door de voertuigfabrikant standaard toegestane bevestigingspunten zijn aangehouden. Nationale richtlijnen betreffende de montagegoedkeuring moeten in acht worden genomen. Deze montage- en gebruikshandleiding dient aan de voertuigdocumenten te worden toegevoegd.

Aanwijzingen voor de montage:

De trekhaak is een veiligheidskritische component die uitsluitend door **vakkundig personeel** mag worden **ingebouwd**. Elke wijziging c.q. aanpassing aan de trekhaak is ontoelaatbaar en heeft bovendien het vervallen van de homologatie (bedrijfsvergunning) tot gevolg. **Isolatiemateriaal c.q. underbody coating** aan het voertuig - indien aanwezig - ter plaatse van de montagevlakken voor de trekhaak **verwijderen**. Blanke carrosseriedelen en geboorde gaten met corrosiewerende lak verzegelen.

Aanwijzingen voor het gebruik:

Na ca. 1.000 km met aanhangwagen te hebben gereden dienen alle bevestigingsbouten van de trekhaak met het voorgeschreven aanhaalkoppel te worden nagetrokken. De trekhaakkogel altijd schoon en ingevet houden. Indien echter spoorstabilisatie-inrichtingen zoals bijv. de Westfalia "SSK" gebruikt worden, moet de trekhaakkogel vetvrij zijn. Hiervoor dienen de aanwijzingen van de betreffende gebruikshandleiding te worden opgevolgd. Zodra de trekhaakkogel op enige plaats tot een kogeldiameter van 49,0 mm of minder ingesleten is, mag de trekhaak om veiligheidsredenen niet meer gebruikt worden. Door de montage van de trekhaak wordt het eigen gewicht van het voertuig met 17 kg verhoogd.

Wijzigingen voorbehouden.

Dragkrok utan El-sats



Tillverkare: WESTFALIA-AUTOMOTIVE GmbH

Westfalia best.-nr: 307 378

Tillståndsnummer enligt Riktlinje 94/20/EG: **e13 00-2247**

Klass: **F** Typ: **307 357**

Tekniska data: maximalt D-värde: **15,26 kN**

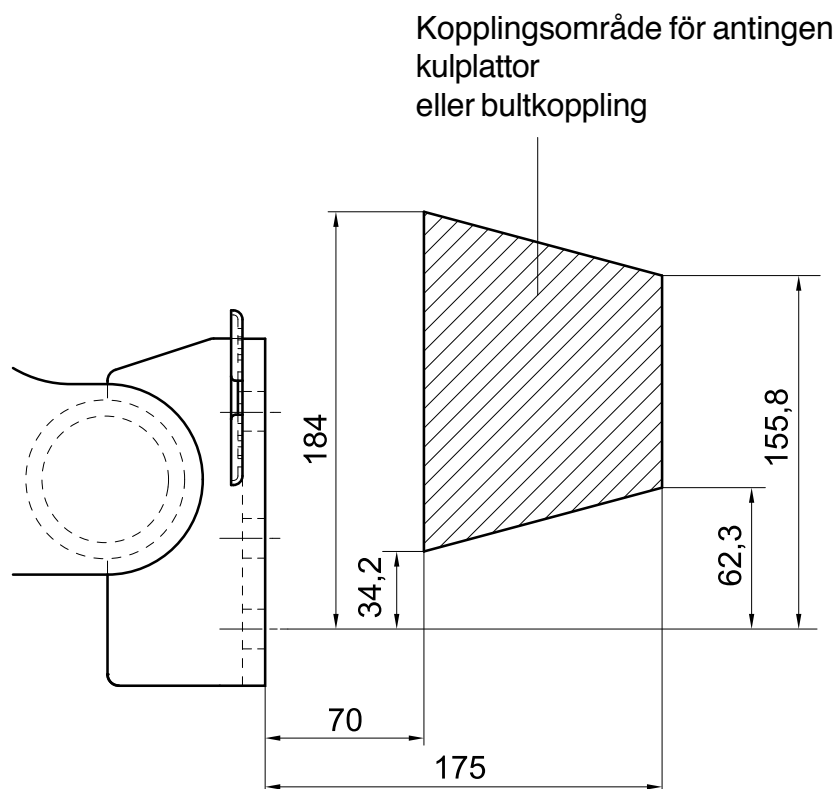
maximalt stödlast: **112 kg**

Användningsområde: Fordonstillverkare: **Ford**
Modell: **Transit flakvagn**
Typbeteckning: **F**Y, F**6**

På denna dragkrok får dragkuler med hållare (klass A50-X) och bultkopplingar (klass C50) monteras - även i kombination med Westfalia snabbomkopplingssystem typ 329 064.

Det horisontala avståndet mellan kopplingspunkten på en dragkula med hållare eller en bultkoppling och påskruvningsytan måste vara minst 70 mm och max 175 mm bakåt från påskruvningsytan (se bild nedan). De vertikalt tillåtna avstånden beträffande de nedre fästpunkterna visas också på bilden.

Dragkroken typ 307 357 är standardutrustad med kulplattan best.-nr. 329 077: EG-godkännandenummer e6 00-0101 (max. kapacitet 150 kg).



Allmänna anvisningar:

Normgivande för körningen är tillverkarens uppgifter beträffande släpvagnslast och stödlast, varvid värdena för dragkroken inte får överskridas.

Formel för fastställning av D-värdet:

$$\frac{\text{släpvagnslast [kg]} \times \text{bilens totalvikt [kg]} \times \frac{9,81}{1000}}{\text{släpvagnslast [kg]} + \text{bilens totalvikt [kg]}} = D \text{ [kN]}$$

För dragning av släpvagnar får dragkroken bara användas i kombination med en dragkula och tillhörande hållare eller med en självverkande bultkoppling, och tillsammans med passande kulkoppling eller dragögla. Vad gäller dragning medelst dragkula med hållare får endast släpvagnar som är tillåtna för montering på dragkula användas.

All annan användning är förbjuden. Användningen måste anpassas till vägförhållandena. Vid körning med släp förändras bilens köregenskaper. Beakta fordonstillverkarens bruksanvisning.

De av fordonstillverkaren tillåtna standard-fastsättningspunkterna har följts.

Nationella riktlinjer beträffande monteringen skall beaktas.

Denna monterings- och bruksanvisning skall bifogas till fordonshandlingarna.

Monteringsanvisningar:

Dragkroken är en säkerhetsdel och får endast **monteras av fackpersonal**.

Det är förbjudet att göra ändringar resp ombyggnader på dragkroken. Detta leder till att drifttillståndet dras in.

Tag bort isoleringsmassan resp underplåtens skyddbeläggning (om sådan finns) från bilen i området kring dragkrokens anliggningsytor. Ytbehandla blanka karosseridelar samt borrhålen med rostskyddsfärg.

Drifthanvisningar:

Efterdrag dragkrokens samtliga fastsättningsskruvar ännu en gång efter ca 1000 släpvagns-km med de föreskrivna åtdragningsmomenten.

Dragkroken skall hållas ren och fettas in. Använder man säkerhetskoppling, exempelvis Westfalia "SSK" måste kopplingskulan vara fri från fett. Beakta anvisningarna i respektive bruksanvisning.

Då kopplingskulans diameter på något ställe är 49.0 mm eller mindre, får dragkroken av säkerhetsskäl inte längre användas.

Bilens tomvikt ökas med ca 17 kg efter monteringen av dragkroken.

Med förbehåll för ändringar.

Haki Holownicze bez wyposażenia elektrycznego



Producent: WESTFALIA-AUTOMOTIVE GmbH

Nr zamówieniowy firmy Westfalia: 307 378

Numer zezwolenia według wytycznych 94/20/EG: **e13 00-2247**

Klasa: **F** Typ: **307 357**

Dane techniczne: maksymalna wartość D: **15,26 kN**
maksymalne obciążenie podparciowe: **112 kg**

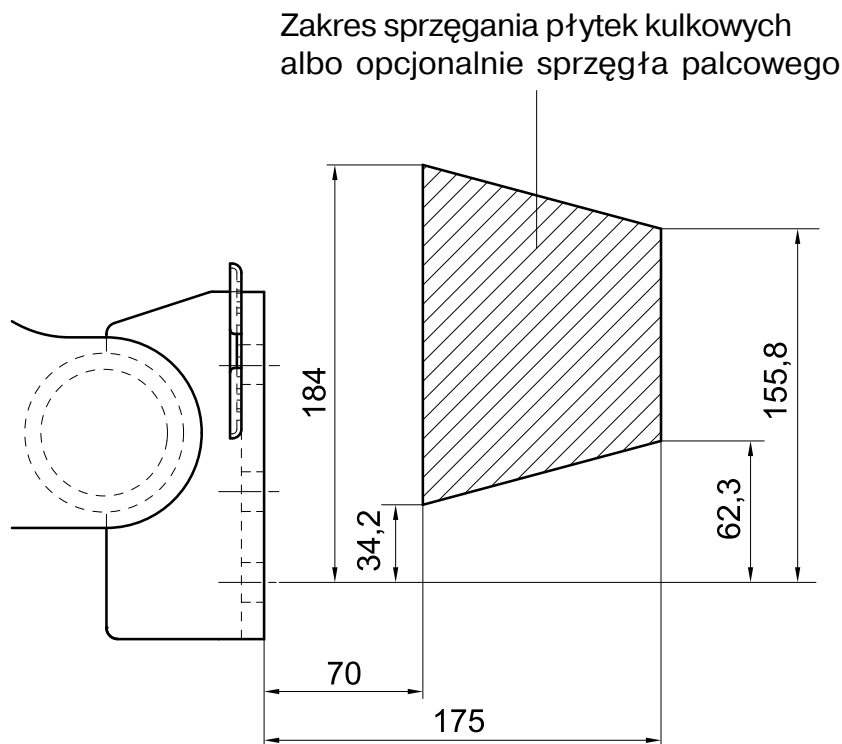
Zakres stosowania: Producent samochodu: **Ford**
Model: **Samochody Transit z otwartą skrzynią ładunkową**
Oznaczenie typu: **F**Y, F**6**

Do tego haku holowniczego można montować kulki sprzęgowe z podparciem (klasa A50-X) i sprzęgła palcowe (klasa C50) również w połączeniu z układem przemiennym Westfalia typu 329 064.

Odstęp poziomy punktu sprzęgania kulki sprzęgowej z podparciem lub sprzęgła palcowego od powierzchni przykręcania musi wynosić - licząc od tyłu powierzchni - przynajmniej 70 mm i może wynosić maksymalnie 175 mm (patrz rysunek poniżej). Dopuszczalne odstęp pionowe w odniesieniu do dolnych punktów mocowania są również przedstawione na rysunku poglądowym.

Hak holowniczy typu 307 357 wyposażony jest seryjnie w płytkę kulkową Nr zamówieniowy 329 077:

nr koncesji UE e600-0101 (maksymalne obciążenie podparcia 150 kg).





Zalecenia ogólne:

Informacjami **miarodajnymi** odnośnie **jazdy** są **dane podawane przez producenta samochodu** względnie obciążenie przyczepowe i obciążenie podparciowe, przy czym wartości parametrów haka holowniczego nie mogą zostać przekroczone.

Wzór do obliczania wartości D:

$$\frac{\text{Obciążenie przyczepowe [kg]} \times \text{ciężar całkowity samochodu [kg]}}{\text{Obciążenie przyczepowe [kg]} + \text{ciężar całkowity samochodu [kg]}} \times \frac{9,81}{1000} = D \text{ [kN]}$$

Urządzenie haka holowniczego może być użyte tylko przy zastosowaniu kulki sprzęgowej z podparciem lub samoczynnego sprzęgła palcowego do ciągnięcia przyczep z odpowiednim kulkowym sprzęgiem pociągowym lub też zaczepem pociągowego. Za pomocą kulki sprzęgowej z podparciem doczepiać można transportery ładunków (przyczepy), które są dopuszczone do montażu na kulce sprzęgowej.

Zakazane jest stosowanie innego rodzaju sprzęgieł. Jazda musi być dostosowana do warunków drogowych. W czasie holowania przyczepy zmieniają się parametry jazdy samochodu. Należy przestrzegać zaleceń zawartych w instrukcji eksploatacji samochodu, dostarczonej przez producenta.

Podane przez producenta pojazdu punkty mocowania, które posiadają seryjne dopuszczenie, są zachowane.

Należy przestrzegać narodowych wytycznych dotyczących potwierdzenia zamontowań. Niniejszą instrukcję montażu i eksploatacji należy dołączyć do dokumentów samochodu.

Zalecenia dotyczące montażu:

Hak holowniczy jest elementem wpływającym na bezpieczeństwo jazdy i może zostać zainstalowany wyłącznie przez **personel wyspecjalizowany**.

Niedopuszczalne jest wprowadzanie jakichkolwiek zmian w konstrukcji haka holowniczego. Prowadzi to do wygaśnięcia dopuszczenia do stosowania.

W przypadku obecności **masy izolacyjnej względnie osłony podwozia** w miejscu przylegania haka holowniczego należy ją **usunąć**. Nieosłonięte miejsca karoserii jak również wywiercone otwory należy pomalować farbą antykorozyjną.

Zalecenia dotyczące eksploatacji:

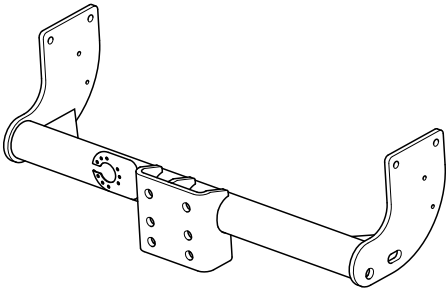
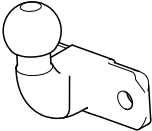
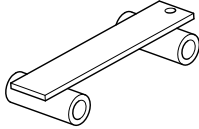

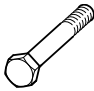




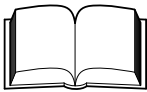
Wszystkie śruby mocujące haka holowniczego należy dokręcić po przejechaniu ok. 1000 km z przyczepą.

Kulę sprzęgła należy utrzymywać w czystości i smarować. W przypadku stosowania urządzeń stabilizacyjnych, jak np. system "SSK" firmy Westfalia, kula sprzęgła nie może być nasmarowana. Należy stosować zalecenia zawarte w odnośnych instrukcjach eksploatacji. Jeżeli w dowolnym miejscu średnica kuli sprzęgła będzie wynosiła 49,0 mm lub mniej hak holowniczy nie może być używany ze względów bezpieczeństwa jazdy.

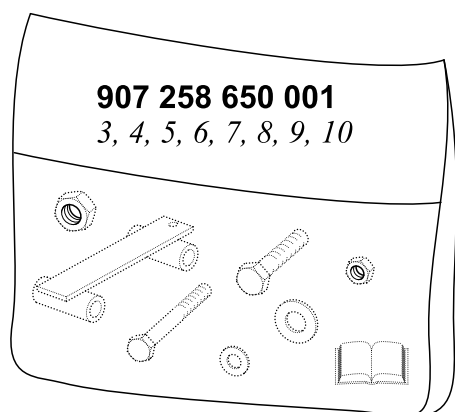
Po zamontowaniu haka holowniczego waga pustego samochodu zwiększa się o 17 kg.

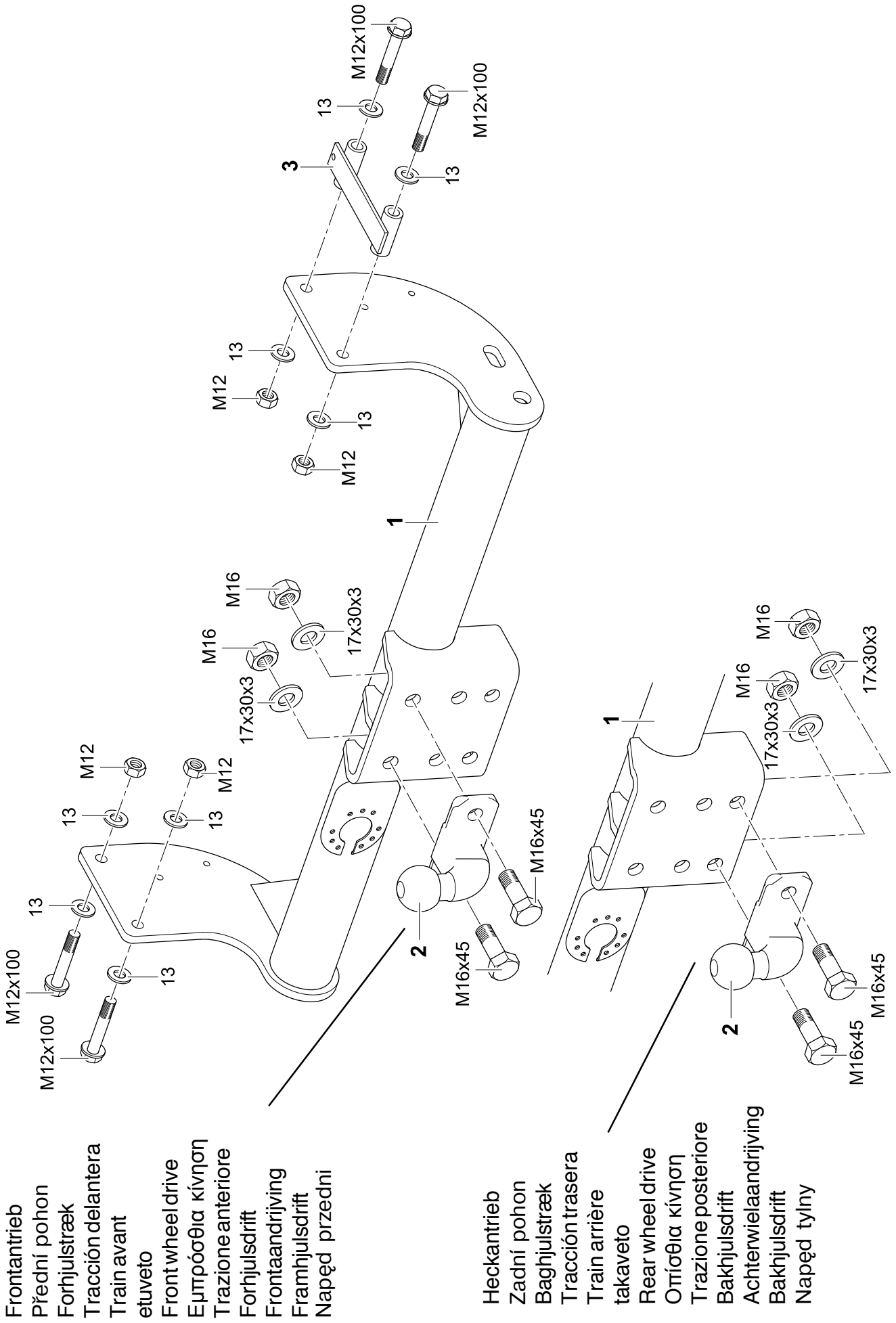
Zastrzega się możliwość wprowadzania zmian.

- D** Lieferumfang der Anhängervorrichtung
- CZ** Objem dodání tažného zařízení
- DK** Anhængertrækkets leveringsomfang
- E** Volumen de suministro del enganche
- F** Pièces comprises dans la fourniture de l'attelage
- FIN** Vetokoukun toimituksen sisältö
- GB** Scope of delivery of towing hitch
- GR** Περιεχόμενο του πακέτου της σφαιρικής κεφαλής ζεύξης με στήριγμα
- I** Dotazione del gancio di traino
- N** Leveringsomfang for tilhengerfestet
- NL** Leveringsomvang trekhaak
- S** Dragkrokens leveransspecifikation
- PL** Zakres dostawy haka holowniczego

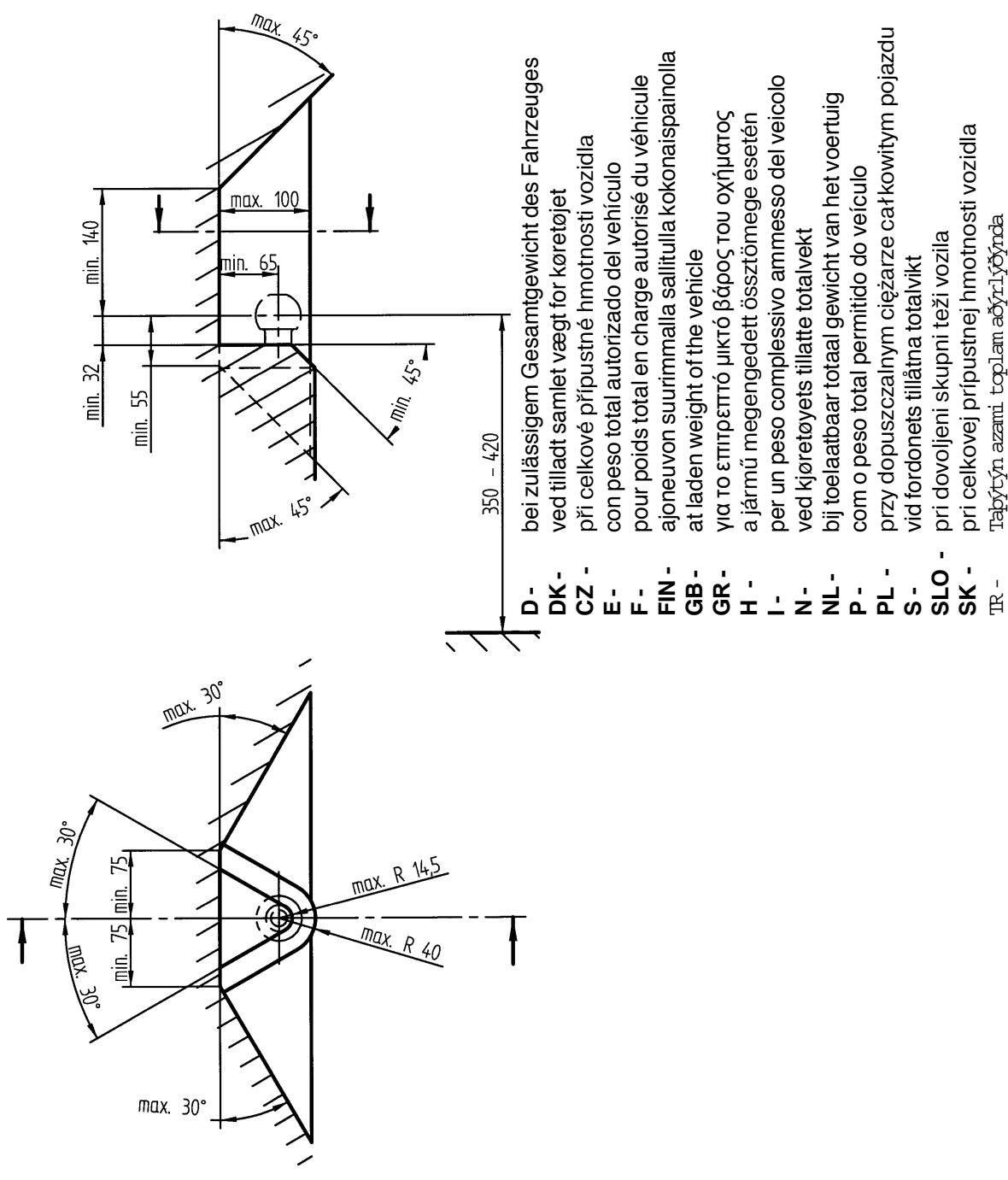
1	1x	
2	1x	
3	1x	
4	2x	 M16x45 (8.8)
5	4x	 M12x100 (10.9)
6	2x	 17x30x3
7	8x	 13
8	2x	 M16 (8)
9	4x	 M12 (10)
10	1x	

- D** Lieferbare Ersatzteilmfänge Anhängevorrichtung
- CZ** Dodatelné náhradní díly tažného zařízení
- DK** Reservedele, der kan leveres til anhængertrækket
- E** Volumen de piezas de repuesto suministrables del enganche
- F** Pièces de rechange disponibles pour l'attelage
- FIN** Vetokoukun toimitettavissa olevat varaosat
- GB** Available spare parts for towing hitch
- GR** Κατάλογος των διαυέσιμων ανταλλακτικων της σφαιρικής κεφαλής ζεύξης με στήριγμα
- I** Pezzi di ricambio disponibili per il gancio di traino
- N** Reservedeler for tilhengerfestet som kan leveres
- NL** Leverbare reserve-onderdelen t.b.v. trekhaak
- S** Dragkrokens reservdelsspecifikationer
- PL** Zakres dostarczanych części zamiennych haka holowniczego

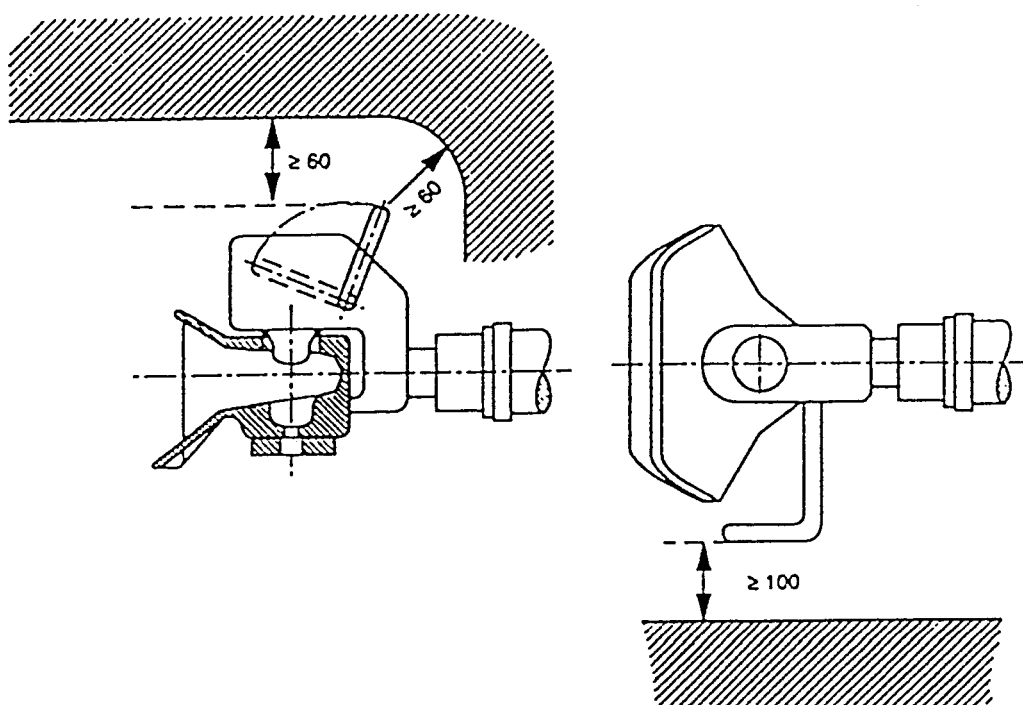


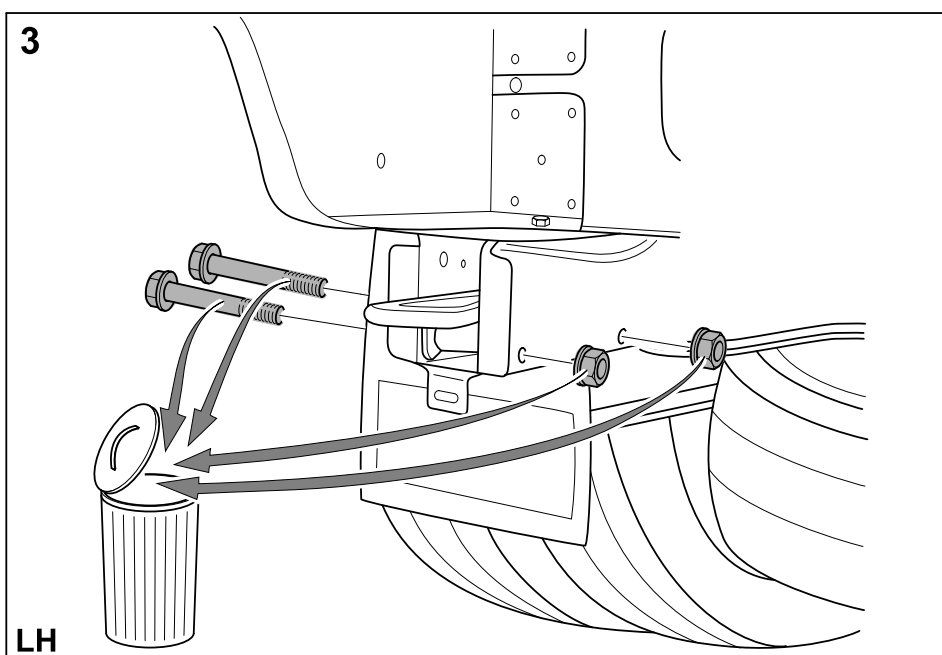
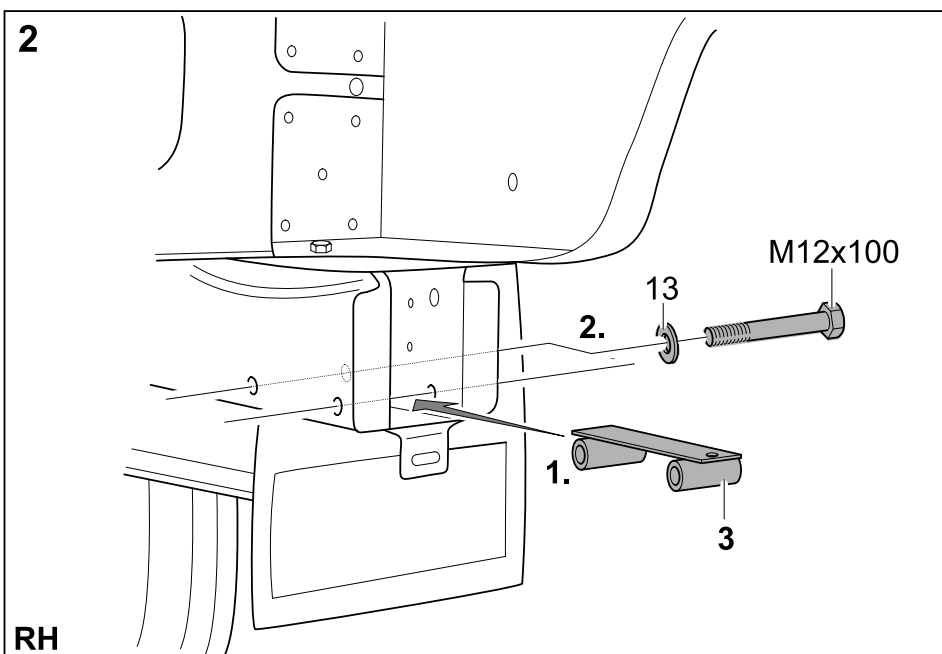
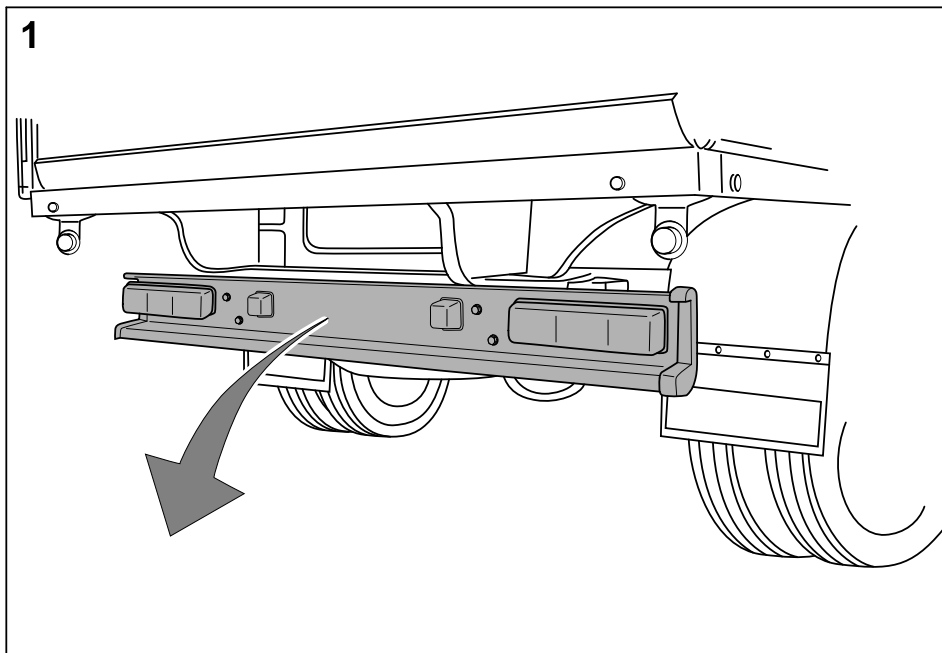


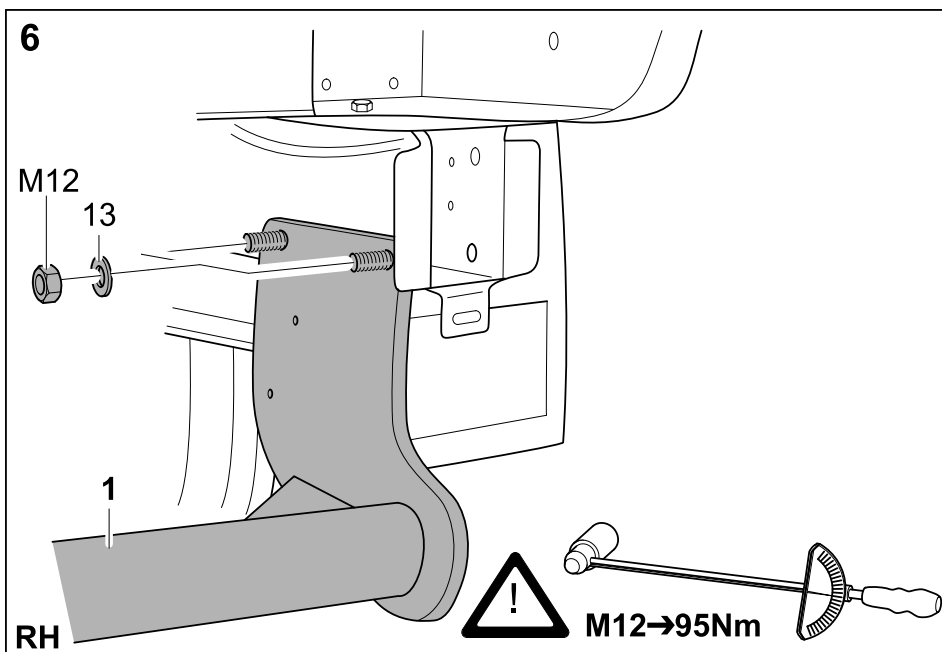
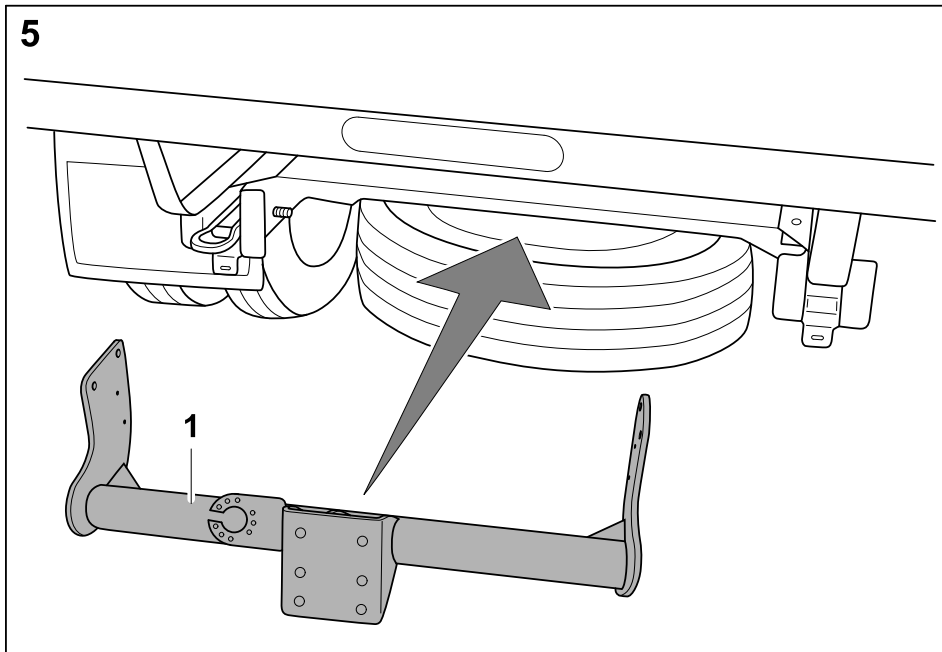
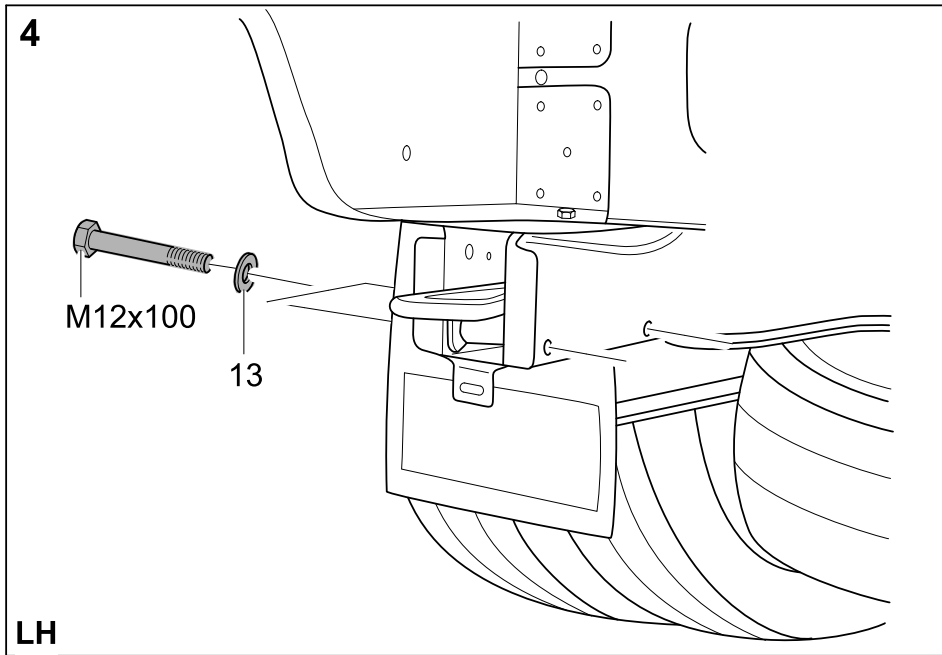
- D -** Der Freiraum nach Anhang VII, Abbildung 30 der Richtlinie 94/20/EG ist zu gewährleisten.
- DK -** Frirummet skal overholdes iht. bilag VII, fig. 30 i direktiv 94/20/EF.
- CZ -** Volný prostor ve smyslu Přílohy VII, obr. 30 Směrnice č. 94/20/EG musí být zaručen.
- E -** Debe garantizarse el espacio libre, conforme al anexo VII, figura 30 de la directiva comunitaria CE/94/20.
- F -** La zone de dégagement doit être garantie conformément à l'annexe VII, illustration 30 de la directive 94/20/CE.
- FIN -** Vapaa tila on taattava direktiivin 94/20/EY liitteen VII, kuvan 30 mukaisesti.
- GB -** The clearance specified in appendix VII, diagram 30 of guideline 94/20/EG must be guaranteed.
- GR -** Πρέπει να εξασφαλίζεται ο ελεύθερος χώρος σύμφωνα με το παράρτημα VII, εικόνα 30 της Οδηγίας 94/20/EOK.
- H -** Biztosítani kell a 94/20/EK irányelv szerinti, VII. számú függelék 30. ábrában jelölt szabad teret.
- I -** Deve essere garantito lo spazio libero secondo l'allegato VII, figura 30 della direttiva 94/20/CE.
- N -** Frirommet etter tillegg VII, avbilding 30 i direktiv 94/20/EEC skal overholdes.
- NL -** De tussenruimte conform supplement VII, afbeelding 30 van de richtlijn 94/20/EG moet in acht worden genomen.
- P -** Garantir a zona livre, conforme Anexo VII, gráfico 30 da Norma 94/20/CE.
- PL -** Należy zagwarantować przestrzeń swobodną według załącznika VII, ilustracja 30 wytycznej 94/20/EG.
- S -** Spelrummet enligt bilaga VII, figur 30 i riktlinje 94/20/EG skall garanteras.
- SLO -** Zagotoviti zračnost po priklopu VII, slika 30, smernice 94/20/EG.
- SK -** Volný priestor v zmysle Prílohy VII, obr. 30 Smernice č. 94/20/EG musí byť zaručený.
- TR -** 94/20/EG Yönetmeliği, Ek VII, Resim 30'da belirtilen serbest alan bürakılmalydır.

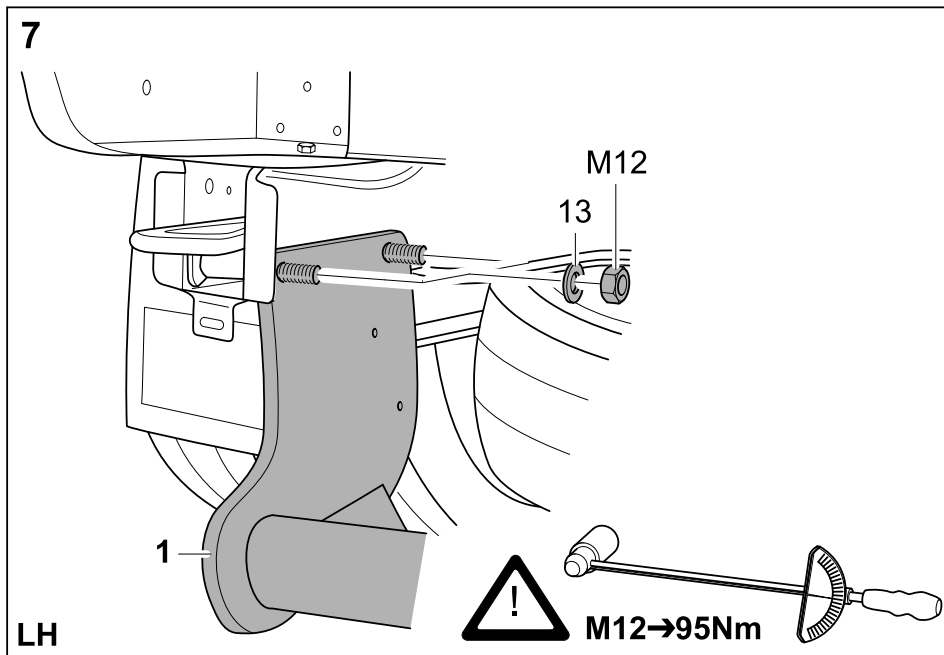


- D** - Der Handhebel Freiraum von Bolzenkupplungen nach Anhang VII, Abbildung 33 der Richtlinie 94/20/EG ist zu gewährleisten.
- DK** - Frirommet for boltkoblingernes håndtag skal overholdes iht. bilag VII, fig. 33 i direktiv 94/20/EF.
- CZ** - Volný prostor ruční páky čepových spojek ve smyslu Přílohy VII, obr. 33 Směrnice č. 94/20/EG musí být zaručen.
- E** - Debe garantizarse el espacio libre para la palanca manual en los enganches por pernos, conforme al anexo VII, figura 33 de la directiva comunitaria CE/94/20.
- F** - La zone de dégagement du levier de l'axe d'attelage doit être garantie conformément à l'annexe VII, illustration 33 de la directive 94/20/CE.
- FIN** - Vetoaisakytkimien käsivivun vapaa tila on taattava direktiivin 94/20/EY liitteen VII, kuvan 33 mukaisesti.
- GB** - The hand lever clearance of bolt couplings specified in appendix VII, diagram 33 of guideline 94/20/EG must be guaranteed.
- GR** - Πρέπει να εξασφαλίζεται ο ελεύθερος χώρος για τον χειρομοχλό συστημάτων ζεύξης με πείρο σύμφωνα με το παράρτημα VII, εικόνα 33 της Οδηγίας 94/20/ΕΟΚ.
- H** - Biztosítani kell a csapos tengelykapcsolók kézikarjának szabad terét a 94/20/EK irányelv VII. függelékének 33. számú ábrája szerint.
- I** - Per la leva a mano deve essere garantito lo spazio libero dai giunti a pioli secondo l'allegato VII, figura 33 della direttiva 94/20/CE.
- N** - Frirommet for boltkoplingers håndtak etter tillegg VII, avbilding 33 i direktiv 94/20/EEC skal overholdes.
- NL** - De hendeltussenruimte van boutkoppeling volgens supplement VII, afbeelding 33 van de richtlijn 94/20/EG moet in acht worden genomen.
- P** - Garantir as zonas livres para alavancas de acoplamentos por pinos, conforme Anexo VII, gráfico 33 da Norma 94/20/CE.
- PL** - Należy zagwarantować swobodną przestrzeń dźwigni ręcznej sprzęgieł palcowych według załącznika VII, ilustracja 33 wytycznej 94/20/EG .
- S** - Spelrummet för bultkopplingens manöverspak enligt bilaga VII, figur 33 i riktlinje 94/20/EG skall garanteras.
- SLO** - Zagotoviti zračnost ročnega vzvoda sklopk sornikov, po priklopu VII, slika 33 , smernice 94/20/EG.
- SK** - Volný priestor ručnej páky čapových spojek v zmysle Prílohy VII, obr. 33 Smernice č. 94/20/EG musí byť zaručený.
- TR** - Pimli kavramalar için 94/20/EG Yönetmeliği, Ek VII, Resim 33'te belirtilen el kolu serbest alanı bürakılmaldır.

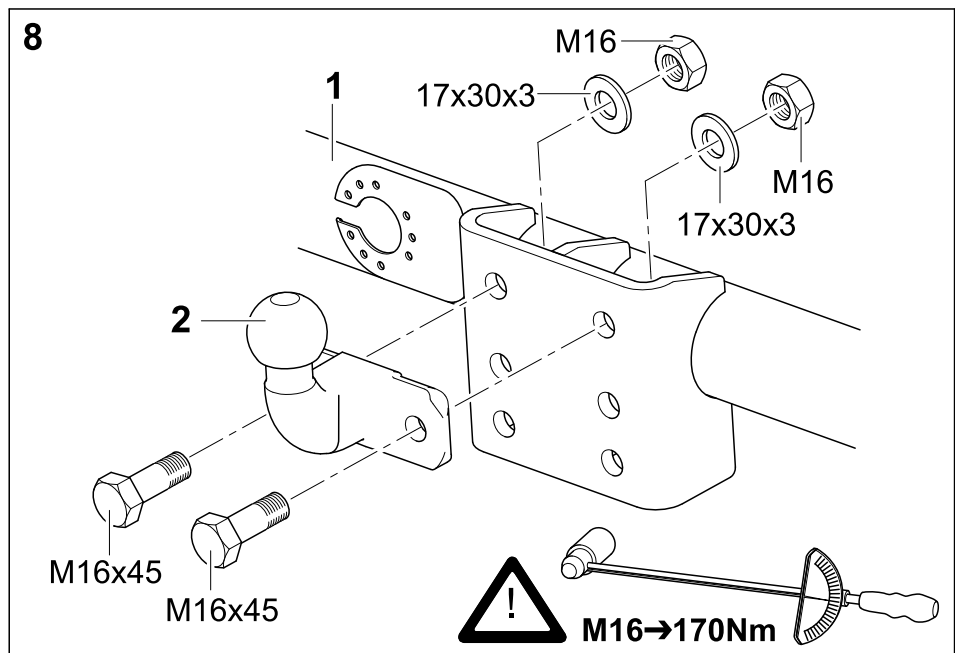








Frontantrieb
Přední pohon
Forhjulstræk
Tracción delantera
Train avant
etuveto
Front wheel drive
Εμπρόσθια κίνηση
Trazione anteriore
Forhjulsdrift
Frontaandrijving
Framhjulsdrift
Napęd przedni



Heckantrieb
Zadní pohon
Baghjulstræk
Tracción trasera
Train arrière
takaveto
Rear wheel drive
Οπίσθια κίνηση
Trazione posteriore
Bakhjulsdrift
Achterwielaandrijving
Bakhjulsdrift
Napęd tylny

