

MONTAGEANLEITUNG



innovative
solutions.

S.K. Handels GmbH
Dreiburgenstraße 8
94529 Aicha v. Wald

T: +49 8544 97279-0
F: +49 8544 97279-29
E: info@sk-handels-gmbh.de

Website: www.sk-handels-gmbh.de
Shop: www.sk-handels-gmbh.de/shop

Kontakt Anhängelasterhöhung
T: +49 8544 97279-101
E: team.ag@sk-handels-gmbh.de

Kontakt Dieselpartikelfilter
T: +49 8544 97279-102
E: team.gmbh@sk-handels-gmbh.de

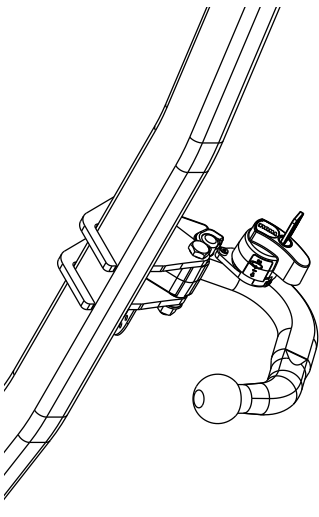


Fitting instructions

Make: Skoda

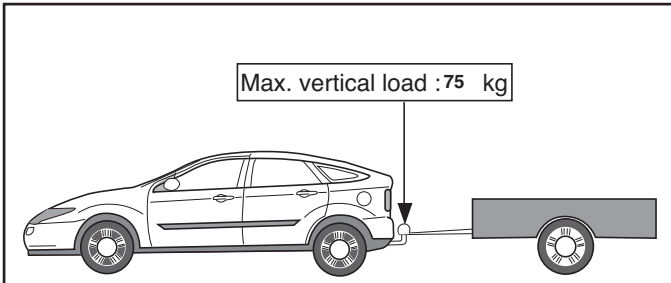
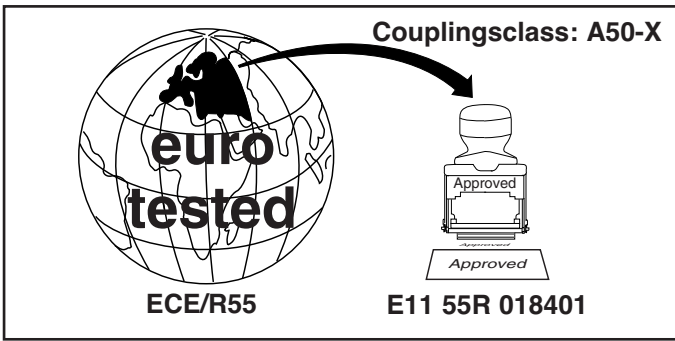
Yeti; 2009->

Type: 5575

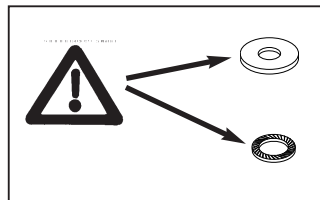
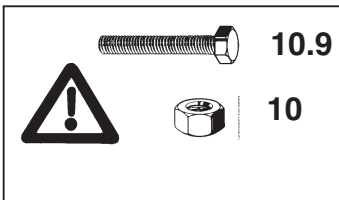


- NL Montagehandleiding
- GB Fitting instructions
- D Montageanleitung
- F Instructions de montage
- S Monteringsanvisningar
- DK Montagevejledning
- E Instrucciones de montaje
- I Istruzioni per il montaggio
- PL Instrukcja montażu
- SF Asennusohjeet
- CZ Pokyny k montáži
- H Szerelési útmutató
- RU РУКОВОДСТВО ДЛЯ МОНТАЖА

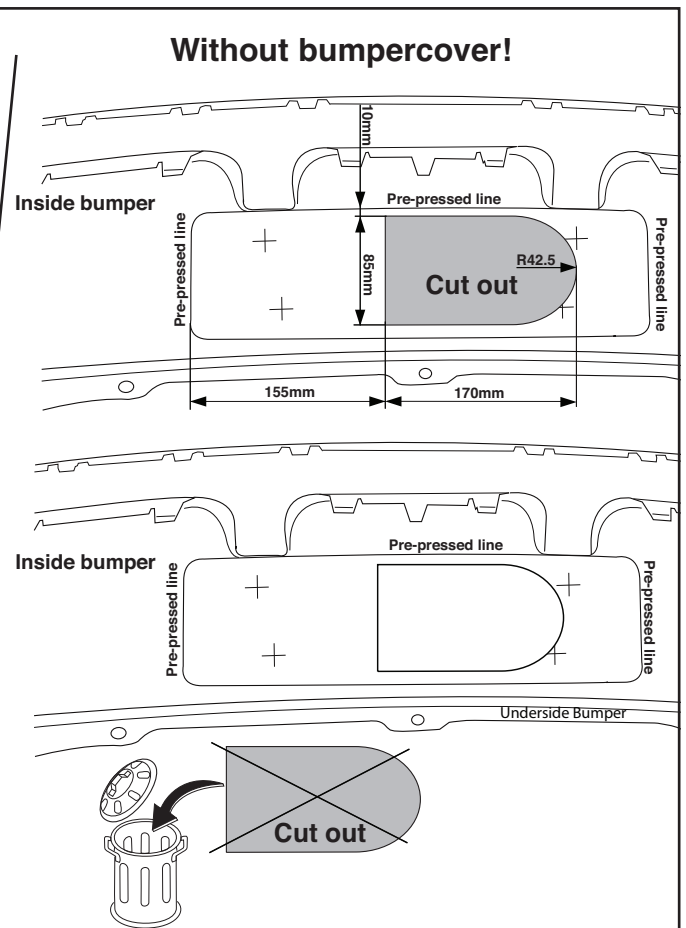
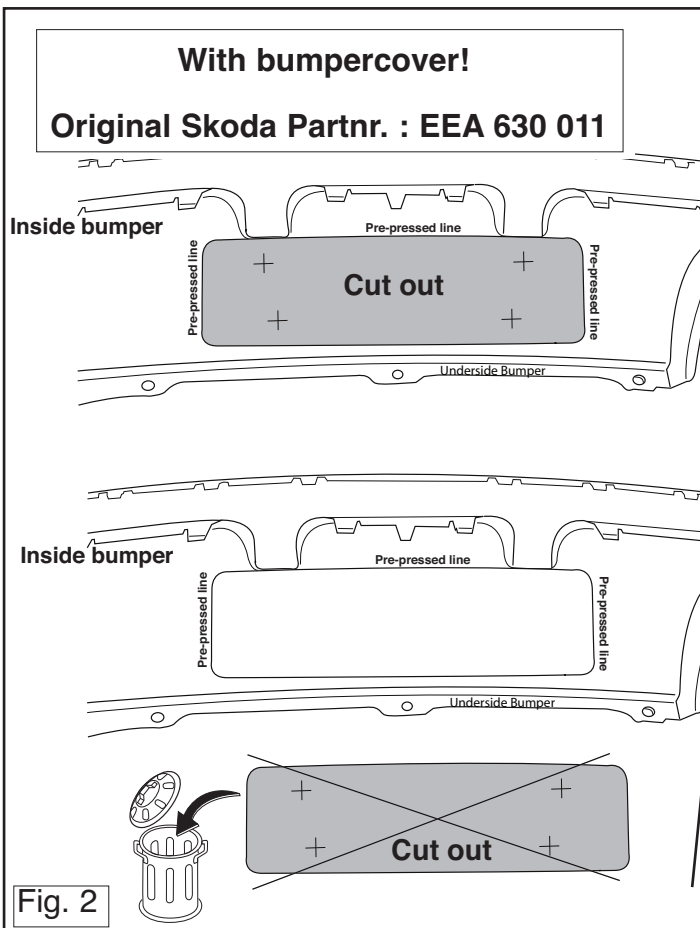
S.K. Handels AG
Dreiburgenstraße 8
94529 Aicha v. Wald
Deutschland



D-Value: 11,5 kN



© 557572/25-05-2012/1



© 557572/25-05-2012/14

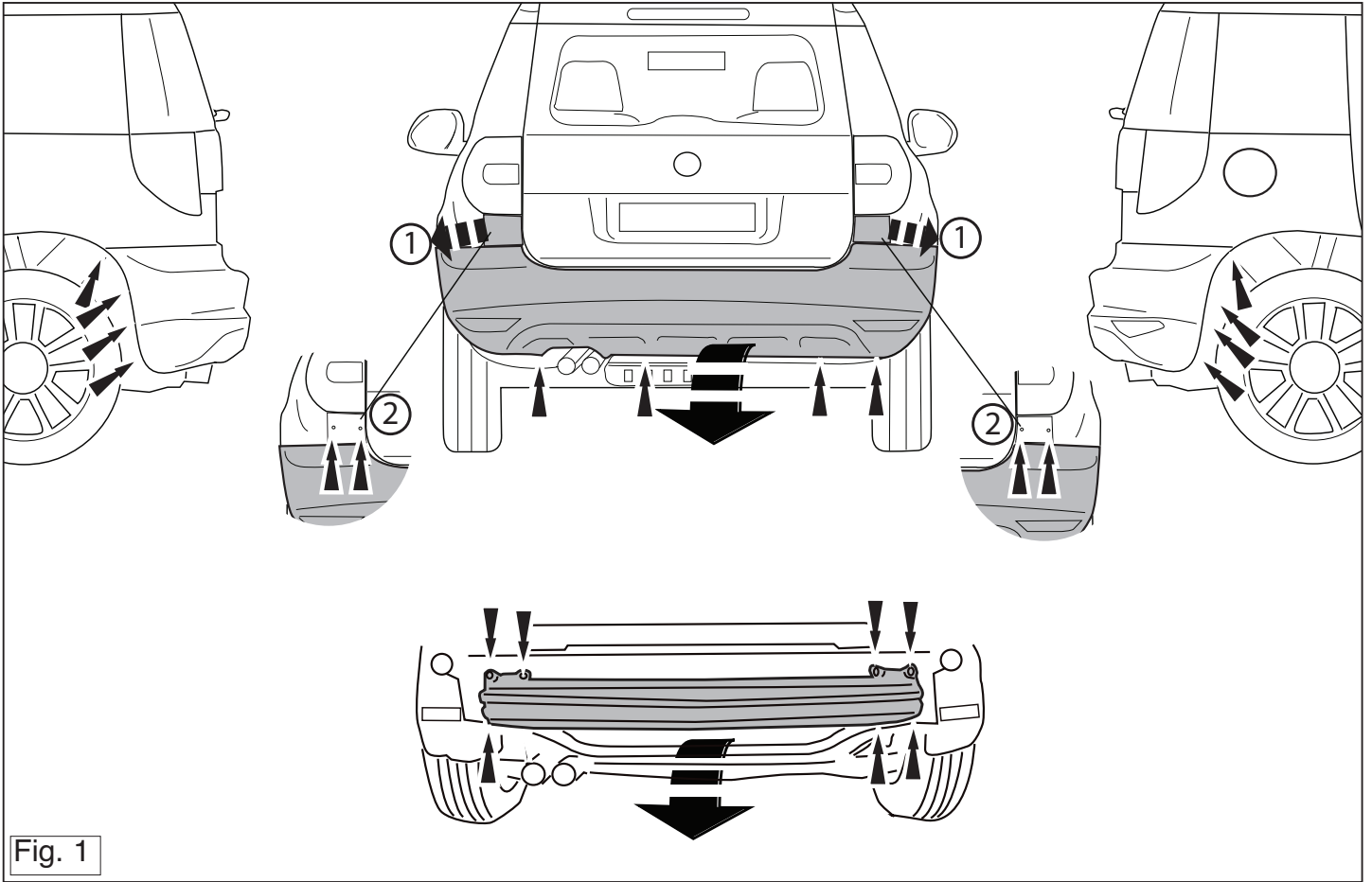
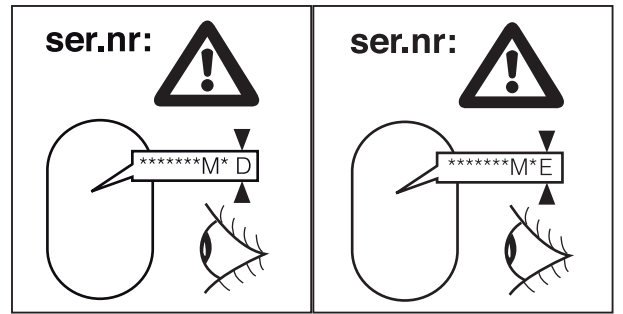
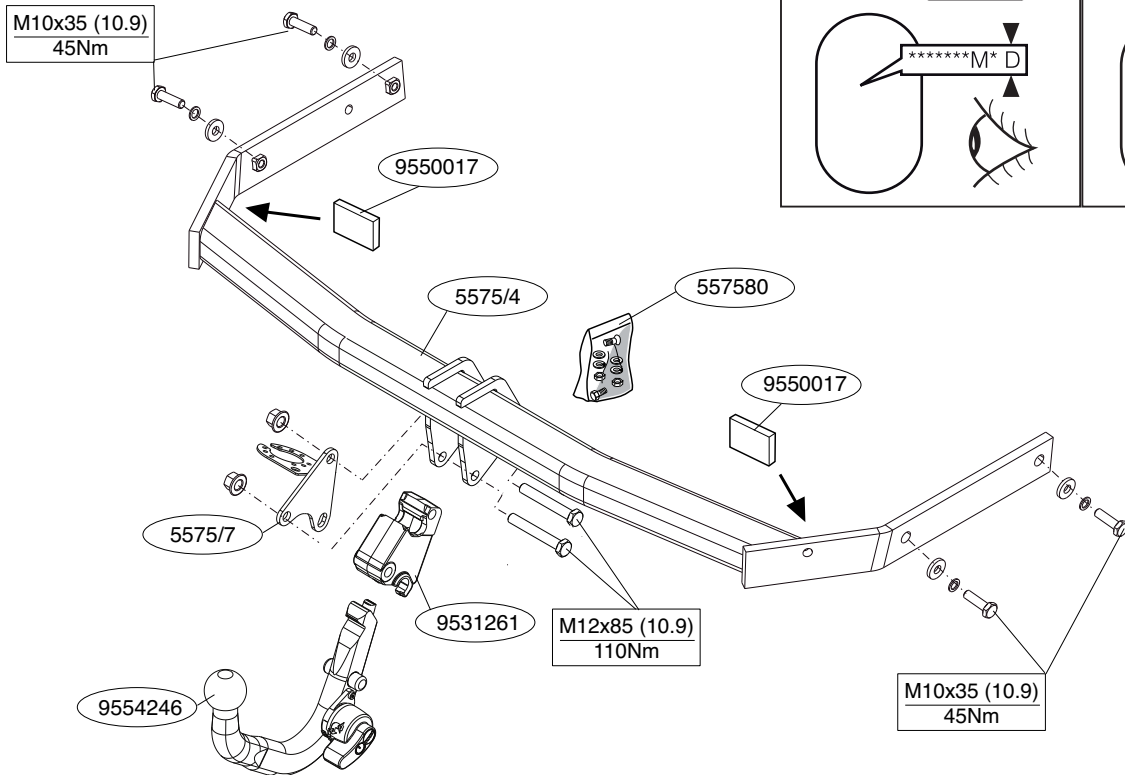
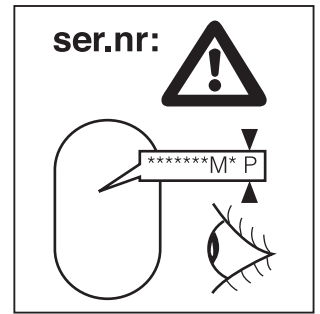
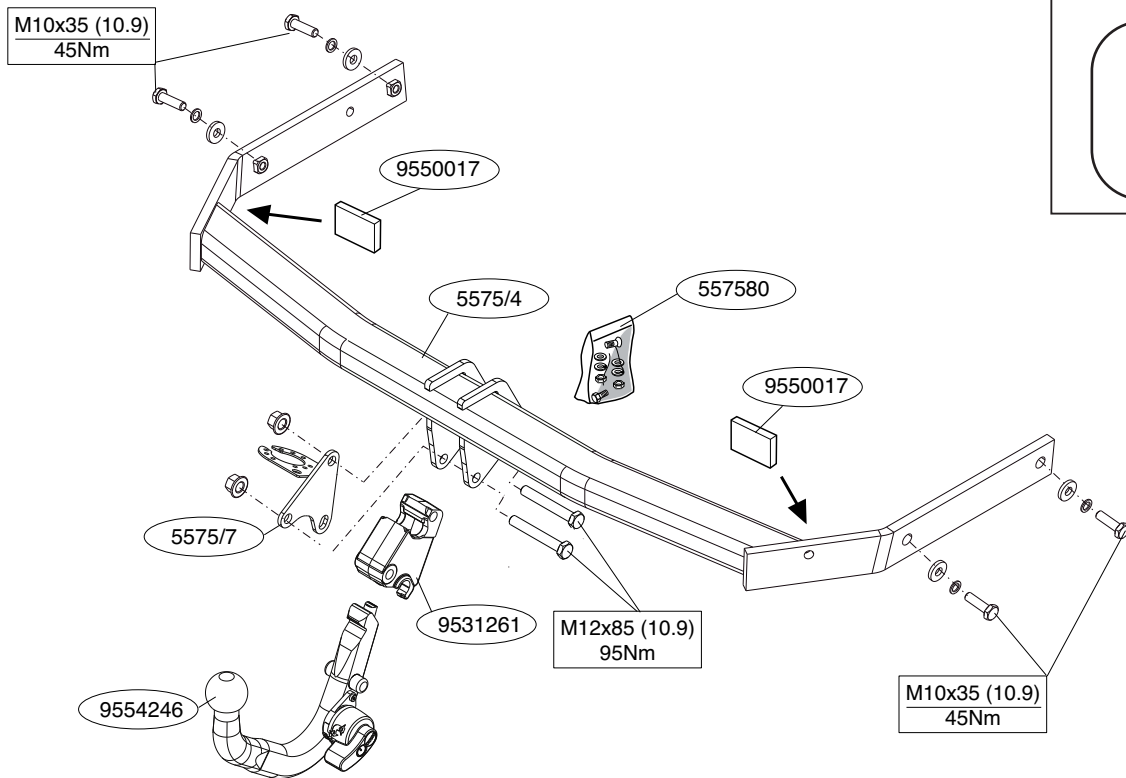


Fig. 1

© 557572/25-05-2012/13



© 557572/25-05-2012/2



© 557572/25-05-2012/3

* При сверлении следите за тем, чтобы не задеть электропроводку и линии тормозной цепи и подачи горючего.

* Удалите (если они имеются) пластмассовые затычки из приваренных гаек.

* После монтажа крюка следует хранить настоящее руководство в комплекте с технической документацией автомобиля.

* Фирма Thule не отвечает за ущерб, являющийся прямым или косвенным следствием неправильного монтажа, в том числе использования неподходящих инструментов и применения иного способа монтажа или других средств, чем предписано в инструкции, либо неправильного истолкования настоящей инструкции по монтажу.

© 557572/25-05-2012/12

- nyomatékig.
- Fűrészeljen ki az ütköző közép- és alsó részéből egy cikket a(z) 2 ábrán feltüntetett módon.
 - Helyezze fel az ütközőt.
 - Építse be a golyó tartóját a kengyelrel együtt.
 - Szorítsa be az összes anyát és csavart a rajzon feltüntetett csavarónyomatékig.

A lökhárító-burkolatot EEA 630 011 alkatrészszámmal rendelheti meg Skoda márkakereskedő jénél.

A szétszerelés és a járműalkatrészek összeillesztése érdekében, lásd a munkahelyi kézikönyvet.

Az összeillesztési utasítás és a csatlakozási eljárás érdekében, lásd a rajzot.

Az eltávolítható gömbrendszer összeszerelése érdekében, lásd a összeszerelési kézikönyvet

FONTOS

- * Amennyiben a gépkocsin módosításra van szükség, kérjük felvilágosítást kereskedőnktől.
- * Amennyiben a csatlakozási pontok bitumennel, vagy zajcsökkentő anyaggal van bevonva, ezeket távolítsuk el.
- * A jármű által maximálisan vontatható megengedett teher mértékéről tájékozódjunk kereskedőnkénél.
- * **Fűrés során ügyeljünk arra, hogy elkerüljük az elektromos, a fék- és az üzemanyag-vezetékeket.**
- * Amennyiben ponthegesztéssel rögzített anyákkal találkozunk, vegyük le róluk a mianyag sapkát.
- * A felszerelés után az útmutatót elrizzük a gépjármű papírjaival együtt.
- * A Thule nem vállal felelősséget a nem megfelelő szerelésből közvetlen vagy közvetett módon következő károkért. Ez vonatkozik a nem megfelelő szerszámok használatára, a leírtaktól eltérő módszerek és eszközök alkalmazására, valamint a szerelési útmutató téves értelmezésére.

RUS

РУКОВОДСТВО ДЛЯ МОНТАЖА:

Перед тем, как начинать монтаж, требуется проверить табличку с типом изделия для того, чтобы определить какую именно из иллюстраций в инструкции по установке нужно использовать.

1. Снять бампер вместе со стальным буферным брусом автомобиля буферный брус больше не понадобится. Поставить болты на место. Поставить болты на место 1.
2. Закрепить буксирный крюк на шасси.
3. В качестве уплотнения, вставить два полиэтиленовых элемента в балки шасси.
4. Затянуть все болты и гайки в соответствии со значениями, указанными на рисунке.
5. Выпилить часть из бампера в середине снизу, как указано на рис. 2.
6. Установить бампер.
7. Установить корпус с шаром вместе с кронштейном.
8. Затянуть все болты и гайки в соответствии со значениями, указанными на рисунке.

Кожух бампера можно заказать у вашего дилера Seat под номером изделия EEA 630 011.

Для инструкций по снятию и установке деталей автомобиля, обращайтесь к руководству для работников гаражей.

Информацию о монтаже и средствах крепления вы найдете в схеме.

Для инструкций по установке и снятию съемного крюка с шаром, обращайтесь к прилагаемому руководству по монтажу.

ВНИМАНИЕ:

- * Если потребуются изменения конструкции транспортного средства, следует посоветоваться с дилером автомобиля.
- * Если в точках прикрепления имеется слой битума или противощумовой материал, его следует удалить.
- * Сведения о максимально допустимой массе буксируемого прицепа Вы можете получить у дилера автомобиля.

© 557572/25-05-2012/11

NL

MONTAGEHANDLEIDING.

Voordat u met de montage begint dient u op het typeplaatje te kijken welke schets, in de handleiding, van toepassing is.

1. Demonteer de bumper inclusief de stalen stootbalk van het voertuig, de stootbalk wordt niet meer gebruikt. Herplaats de bouten. Zie figuur 1
2. Monteer trekhaak in chassis.
3. Plaats de twee PE schuimblokken als afdichting in de chassisbalken.
4. Draai alle bouten en moeren overeenkomstig schets vast.
5. Zaag een deel overeenkomstig figuur 2 in het midden aan de onderzijde uit de bumper.
6. Monteer de bumper.
7. Monteer het kogelhuis inclusief stekkerplaat
8. Draai alle bouten en moeren overeenkomstig schets vast.

De bumperklep is te bestellen bij uw Skoda dealer onder partnr.: EEA 630 011.

Raadpleeg voor demontage en montage van voertuig onderdelen het werkplaats handboek.

Raadpleeg voor montage en bevestigingsmiddelen de schets.

Raadpleeg voor montage en demontage van het afneembare kogelstelsel de bijgevoegde montagehandleiding.

BELANGRIJK:

- * Voor eventueel noodzakelijke aanpassing(en) "van het voertuig" dient men de dealer te raadplegen.
- * Indien op de bevestigingspunten een bitumen of anti-dreunlaag aanwezig is, dient deze verwijderd te worden.
- * Voor de max. toegestane massa, welke uw auto mag trekken, dient u uw dealer te raadplegen.
- * Bij het boren dient men er zorg voor te dragen, dat electriciteits-, rem- en brandstofleidingen niet worden geraakt.
- * Verwijder "indien aanwezig" de plastic dopjes uit de puntlasmoeren.
- * Deze handleiding dient na montage bij de voertuigpapieren gevoegd te

worden.

* Thule is niet aansprakelijk voor de schade die het direct of indirect gevolg is van onjuiste montage, daaronder begrepen gebruik van niet-geschikte gereedschappen en het gebruik van andere dan de voorgescreven montagewijze en middelen, dan wel onjuiste interpretatie van dit onderhavig montagevoorschrift.

GB

FITTING INSTRUCTIONS.

Before you start the fitting you must check the type plate to determine which sketch, in the fitting instruction, is applicable.

1. Remove bumper (Torx head screws around each wheel arch, along lower edge of rear panel, beneath each light cluster (light cluster must be removed). and the steel buffer beam from the vehicle. The buffer beam will no longer be needed. Replace the bolts. See figure 1.
2. Fit the tow bar to the chassis.
3. Place the two PE foam blocks as spacers in the chassis members.
4. Tighten all nuts and bolts to the torque indicated in the drawing.
5. Saw a section out of the middle of the underside of the bumper as shown in fig 2.
6. Fit the bumper.
7. Fit the ball housing, including socket plate.
8. Tighten all nuts and bolts to the torque indicated in the drawing.

The bumper cover can be ordered at your Skoda dealer under part-number: EEA 630 011.

For dismantling and fitting the vehicle parts, see the site handbook.

For fitting instructions and attachment method, see drawing.

See the assembly manual supplied for instructions on fitting the removable ball system.

NOTE:

- * The dealer should be consulted for possible necessary adjustment(s) "of the vehicle".

© 557572/25-05-2012/4

- * Remove the insulating material from the contact area of the fitting points.
- * Consult your dealer for the maximum tolerated pull weight and ball hitch pressure of your vehicle.
- * Do not drill through electrical-, brake- or fuellines.
- * Remove (if present) the plastic caps from the spot welding nuts.
- * This fitting instruction has to be enclosed in the vehicle documents after fitting the towbar.
- * Thule is not liable for damage caused directly or indirectly by incorrect assembly, including the use of unsuitable tools, the use of other assembly methods and means than the ones outlined, and the incorrect interpretation of these assembly instructions.

D MONTAGEANLEITUNG

Vor Beginn des Einbaus ist anhand der Typplakette der Anhängerkupplung festzustellen welches Bild in der Einbauanleitung maßgebend ist.

1. Die Stoßstange einschließlich des stählernen Stoßbalkens vom Fahrzeug abmontieren. Der Stoßbalken wird nicht mehr benötigt. Die Schrauben wieder anbringen. See figure 1.
2. Die Anhängervorrichtung im Langträger befestigen.
3. Die zwei PE-Schaumblöcke als Dichtung in den Fahrgestellträger einsetzen.
4. Alle Schrauben und Muttern gemäß den Angaben in der Abbildung festdrehen.
5. Auf der Unterseite der Stoßstange einen Teil aus der Mitte gemäß Abbildung 2 herausschneiden.
6. Die Stoßstange montieren.
7. Das Kugelgehäuse einschließlich montieren.
8. Alle Schrauben und Muttern gemäß den Angaben in der Abbildung festdrehen.

Die Abdeckung für den Stoßstangeausschnitt ist zu erhalten bei

Irrrottavan kuulajärjestelmän asennus- ja purkamisohjeet, ks. oheinen asennusopas.

TÄRKEÄÄ:

- * "Ajoneuvoa" koskevasta mahdollisesta tarpeellisesta sovellutuksesta/sovellutuksista on kysyttävä neuvoa jälleenmyyjältä.
- * Mikäli kiinnityskohdissa on bitumi- tai tärinänestokerros, se on poistettava.
- * Auton vetämää sallittua enimmäiskuormitusta on tiedusteltava jälleenmyyjältä.
- * **Porattaessa on huolehdittava siitä, että ei jouduta kosketuksiin sähkö-, jarru- tai polttoainejohtojen kanssa.**
- * Poista, "mikäli olemassa", pistehitsausmuttereiden muovisuojukset.
- * Nämä asennusohjeet on asennuksen jälkeen säilytettävä yhdessä ajoneuvoa koskevien papereiden kanssa.
- * Thule ei ole vastuussa vioittumisesta, joka on suoraan tai epäsuoraan aiheutunut väärästä asennuksesta samoin kuin sopimattomien työkalujen käytöstä, muiden kuin ohjeissa mainittujen asennusmenetelmien tai välineiden käytöstä sekä kyseisten asennusohjeiden väärintulkinnasta.

CZ POKYNY K MONTÁŽI:

Před instalací je nutno zkontrolovat typový štítek, abyste zjistili, který nákras v pokynech pro instalaci máte použít.

1. Odstraňte nárazník o ocelovou nosník nárazníku z vozidla. Nosník nárazníku již nebudete potřebovat. Vyměňte šrouby. Viz schéma 1
2. Připevněte tažnou tyč na podvozek.
3. Umístěte dva PE pěnové bloky jako rozpěry na nosník podvozku.
4. Utáhněte všechny matice a šrouby kroutivou silou uvedenou ve výkrese.
5. Odřežte střední a spodní část nárazníku, viz schéma 2.
6. Připevněte nárazník.
7. Nasaďte kryt koule včetně držáku.
8. Utáhněte všechny matice a šrouby kroutivou silou uvedenou ve výkrese.

Skoda als original teil unter nr: EEA 630 011.
Für die Demontage und Montage von Fahrzeugteilen das Werkstatt-Handbuch zu Rate ziehen.
Für die Montage und die Befestigungsmittel die Skizze zu Rate ziehen.
Für die Montage und Demontage des abnehmbaren Kugelsystems die beiliegende Montageanleitung zu Rate ziehen.

HINWEISE:

- * Für (eine) eventuell erforderliche Anpassung(en) "des Fahrzeugs" ist der Händler zu Rate zu ziehen.
- * Im Bereich der Anlageflächen muß Unterbodenschutz, Hohlraumkonservierung (Wachs) und Antidröhnmaterial entfernt werden.
- * Vor dem Bohren prüfen, daß keine, dort eventuell vorhandene Leitungen beschädigt werden können.
- * Alle Bohrspäne entfernen und gebohrte Löcher gegen Korrosion schützen.
- * Entfernen Sie "falls vorhanden", die Plastikkappen von den Punktschweißmuttern.
- * Für das höchstzulässige Zuggewicht und der erlaubte Kugeldruck Ihres Fahrzeugs ist IhrHändler zu befragen.
- * Die Quetschmuttern müssen nach einem späteren lösen der Muttern gegen neue ausgetauscht werden, da ansonsten die Sicherungswirkung nicht mehr garantiert ist!
- * Thule haftet nicht für Schäden, die als direkte oder indirekte Folge einer nicht ordnungsgemäßen Montage auftreten, darunter fallen auch die Benutzung von ungeeigneten Werkzeugen, andere als die vorgeschriebenen Montageverfahren und Montagemittel sowie eine fehlerhafte Interpretation der betreffenden Montageanweisung.

F INSTRUCTIONS DE MONTAGE.

Avant de commencer le montage veuillez vérifier la plaque signalétique de l'attelage afin de déterminer la figure correspondante dans la notice de montage.

© 557572/25-05-2012/5

Kryt nárazníku si můžete objednat u svého prodejce značky Skoda pod číslem dílu EEA 630 011.
Před demontáží a montáží částí vozidla konzultujte montážní příručku.

Montážní pokyny a metoda připevnění dle náčrtu.
Před montáží vyměnitelného systému tažné koule konzultujte montážní manuál.

DŮLEŽITÉ

- * Pokud je potřeba provést na voze úpravy, obraťte se na svého prodejce.
- * Pokud je místo montáže opatřeno asfaltovým nátěrem nebo vrstvou nátěru snižující hluk, odstraňte je.
- * Pro informaci o maximálním nákladu povoleném k tažení se obraťte na svého prodejce.
- * **Při vrtání dbejte zvýšené pozornosti, zejména co se týče elektrických, brzdových a palivových kontaktů.**
- * Pokud jsou na maticích bodového svařování plastová víčka, odstraňte je.
- * Po montáži uschovejte tento manuál k ostatním dokladům vozidla.
- * Společnost Thule neodpovídá za přímé ani nepřímé škody způsobené nesprávnou montáží, včetně použití nevhodných nástrojů, použití jiných metod montáže a prostředků než uvedených a nesprávným pochopením těchto pokynů k montáži.

H SZERELÉSI ÚTMUTATÓ:

Mielőtt rögzítené az eszközt, ellenőrizze a típus táblát, hogy a rögzítési útmutató alapján melyik ábra alkalmazandó.

1. Távolítsa el a járműről az ütközőt és az acél ütközőrudat. Az ütközőrúdra már nem lesz szükség. Cserélje ki a csavarokat. Lásd az ábrát 1
2. Illesse a vontatórudat az alvázhöz.
3. Helyezze a két PE habtömböt távolságtartóként az alváz elemeiben.
4. Szorítsa be az összes anyát és csavart a rajzon feltüntetett csavaró-

© 557572/25-05-2012/10

Prima di iniziare il montaggio verificare la terghetta per determinare quale disegno, presente nelle istruzioni, è applicabile.

1. Zdemontować z pojazdu zderzak wraz ze stalową belką zderzakową, belka zderzakowa nie będzie ponownie używana. Zderzak ponownie śruby. Patrz rysunek 1.
2. Zamontować hak holowniczy do podwozia.
3. Umieścić dwa klocki piankowe PE jako szczeliwo w poprzecznicach ramy podwozia.
4. Dokręcić wszystkie śruby i nakrętki zgodnie z rysunkiem.
5. Wypiąć ować zgodnie z rysunkiem 2 odcinek w środkowej części od spodu zderzaka.
6. Zamontować zderzak.
7. Zamontować skł adaną płytę z gniazdem wtykowym.
8. Dokręcić wszystkie śruby i nakrętki zgodnie z rysunkiem.

Zaślepka zderzaka może być zamówiona u najbliższego dealera Skoda pod numerem katalogowym: EEA 630 011.

Co do montażu i montowania części pojazdu zapoznać się z podręcznikiem warsztatowym.

Co do montażu i środków montażowych zapoznać się ze schematem. Co do montażu i demontażu zdejmowanej kuli zapoznać się z załączoną instrukcją montażu.

Wskazówki:

- Po przejechaniu 1000 km dokręcić wszystkie elementy skręcane.
- Podczas ewentualnych odwiertów upewnić sięczy w pobliżu nie znajdują się przewody instalacji elektrycznej, przewody hydrauliczne lub przewody paliwowe.
- Wszystkie ubytki powł oki lakierniczej zabezpieczyć przed korozją.
- Należy wyjąć ewentualne plastikowe zaślepki w punktach przyspawanych nakrętek.
- Stosować nakrętki oraz śruby gatunkowe dostarczone w komplecie.

1. Déposer le pare-chocs du véhicule y compris la traverse en acier ; la traverse ne sera plus utilisée. Remettre les boulons de fixations en place. Voir la figure 1.
2. Monter l'attache-remorque dans le châssis.
3. Placer les deux blocs de mousse en polyester en guise de colmatage dans les longerons de châssis.
4. Serrer tous les boulons et écrous conformément au schéma.
5. Scier au centre de la partie inférieure du pare-chocs une partie correspondant à la figure 2.
6. Mettre en place le pare-chocs.
7. Monter le logement de la rotule ainsi que le .
8. Serrer tous les boulons et écrous conformément au schéma.

Le cache de pare-choc peut être commandé chez votre concessionnaire Skoda sous la référence:EEA 630 011.

Pour le montage et le démontage des pièces du véhicule, consulter la notice du fabricant.

Consulter le croquis pour voir le montage et les moyens de fixation. Pour le montage et le démontage de la rotule amovible, consulter la notice de montage jointe.

REMARQUE:

- * Pour une/des adaptations indispensables sur le véhicule, veuillez consulter le concessionnaire.
- * Enlever la couche de bitume ou d'anti-tremblement qui recouvre éventuellement les points de fixation.
- * Pour connaître le poids de traction maximum et le poids en flèche sur la rotule autorisée du véhicule, veuillez consulter votre concessionnaire.
- * Veiller en perçant à ne pas endommager les conduites de électrique, de frein et de carburant.
- * Retirer "si présents" les embouts en plastique des écrous de soudure par point.
- * Cette notice de montage doit être conervée à bord du véhicule après montage de l'attelage.
- * Thule décline toute responsabilité pour les dommages qui pourraient directement ou indirectement résulter d'un montage incorrect, y compris

- Utrzymywać kulęw czystości, oraz pamiętać o regularnym jej smarowaniu.
- Hak holowniczy zarejestrować w stacji diagnostycznej.

Zastosowanie się do powyższych wskazań gwarantuje Państwu bezpieczeństwo, niezawodność i sprawność naszego wyrobu przez cały okres jego użytkowania.

- Firma Thule nie ponosi odpowiedzialności za straty poniesione poś rednio lub bezpoś rednio na skutek niewłaściwego montażu, w tym użycia niewłaściwych narzędzi i sposobów montażu niezgodnych z instrukcją, oraz niezastosowanie się do treści instrukcji.

Ennen asennusta, selvitä tyypikilvestä, mikä asennusohjeen piirros koskee kyseistä autoa

1. Irrota ajoneuvosta puskuri sekä teräksinen iskunvaimenninpalkki, iskunvaimenninpalkkia ei enää käytetä. Aseta pultit takaisin paikalleen. Ks. kuva 1.
2. Kiinnitä vetokoukku alustaan.
3. Aseta molemmat PE-vaahdonmuovikappaleet tiivisteeksi alustapalkkeihin.
4. Kiristä kaikki pultit ja mutterit piirroksen mukaisesti.
5. Sahaa irti osa puskurin alaosan keskiosasta kuvan 2 osoittamalla tavalla.
6. Kiinnitä puskuri.
7. Kiinnitä kuulakotelo kannatin mukaan luettuna.
8. Kiristä kaikki pultit ja mutterit piirroksen mukaisesti.

Puskurin luukku voidaan tilata Skoda-jälleenmyyjältä osanumerolla EEA 630 011.

Ajoneuvon osien purkamis- ja asennusohjeet, ks. työpaikalla käytetty käsikirja.

Asennus- ja kiinnitysohjeet, ks. piirros.

© 557572/25-05-2012/9

Före du startar monteringen måste du kontrollera typskylten för att kunna bedöma vilken skiss i monteringsanvisningen som skall användas.

1. Demontera stötfångaren inklusive stötranden av stål från fordonet, stötranden förfaller. Sätt tillbaka skruvar. Se figur 1.
2. Montera dragkroken i chassit.
3. Placera de båda PE-skumblocken som tätning i chassibalkarna.
4. Momentdrag alla skruvar och muttrar enligt figuren.
5. Såga ut en del ur mitten av stötfångarens undersida enligt figur 2.
6. Montera stötfångaren.
7. Montera kulhållaren inklusive bygel.
8. Momentdrag alla skruvar och muttrar enligt figuren.

Täckkåpan kan beställas hos din Skoda återförsäljare på beställnings nr. EEA 630 011.

Se verkstadshandboken för demontering och montering av fordonets delar.

Se skissen för montering och monteringsmaterial.

Se de bifogade monteringsanvisningarna för montering och demontering av det löstagbara kulsystemet.

OBS:

- * Kontakta återförsäljaren om fordonet eventuellt bör modifieras.
- * Om det finns ett bitumen- eller stötdämpande lager vid kontaktytor skall detta avlägsnas.
- * Kontakta din återförsäljare för ditt fordons max. dragvikt och tillåtna kulttryck.
- * Vid borring skall man se till att elektrisk-, broms- och bränsleledning-

© 557572/25-05-2012/6

na inte skadas.

- * Avlägsna de små plastlocken - om dessa finns - från punktsvetsmuttrarna.
- * Efter att draget är monterat, placera monteringsanvisningen tillsammans bilens övriga dokument.
- * Thule décline toute responsabilité pour les dommages qui pourraient directement ou indirectement résulter d'un montage incorrect, y compris l'utilisation d'outils inappropriés et l'utilisation d'un mode d'emploi et de moyens autres que ceux prescrits, ou bien résulter d'une interprétation inexacte des présentes instructions de montage.

DK MONTAGEVEJLEDNING.

For at vælge rigtigt spændingsmoment, er det vigtigt at aflæse serienummeret på typepladen, for at kunne vælge hvilket af de medsendte diagrammer der skal anvendes.

1. Demontera stötfångaren inklusive stötranden av stål från fordonet, stötranden förfaller. Sätt tillbaka skruvar. Se figur 1.
2. Montera dragkroken i chassit.
3. Placera de båda PE-skumblocken som tätning i chassibalkarna.
4. Momentdrag alla skruvar och muttrar enligt figuren.
5. Såga ut en del ur mitten av stötfångarens undersida enligt figur 2.
6. Montera stötfångaren.
7. Montera kulhållaren inklusive bygeln.
8. Momentdrag alla skruvar och muttrar enligt figuren.

Kofanger dæksel kan bestilles hos din Skoda forhandler under reservedels nr: EEA 630 011.

Rådfør for demontering og montage af dele til køretøjet arbejdsp-ladshåndbogen.

Rådfør for montage og montagemidler skitsen.

Rådfør for montage og demontering af det aftagelige kuglesystem den vedlagte montagevejledning.

fico.

Para obtener la tapa del paragolpes se puede dirigir a un concesionario Skoda, la referencia es: EEA 630 011.

Consultar para el desmontaje y montaje de piezas del vehículo el manual de instalación de taller.

Consultar el croquis para el montaje y medios de fijación.

Consultar para el montaje y desmontaje del sistema de la bola extraíble las instrucciones de montaje adjuntas.

N.B.:

- * Para (una) eventual(es) adaptación(es) 'del vehículo' consúltese al concesionario.
- * Si en los puntos de fijación hay una capa de betún o anti-choque hay que quitarla.
- * Consulte a su concesionario para el peso máximo de tracción y la presión de la bola admitida de su vehículo.
- * No agujerear cable de eléctrico, tubos de freno o gasolina"
- * Retirar, si presentes, los capuchones de plástico de las tuercas de soldadura por punto.
- * Guarde estas instrucciones junto a la documentación del vehículo después del montaje del enganche.
- * Thule no se responsabiliza por daños causados, directa o indirectamente, por un montaje incorrecto, incluyendo el uso de herramientas inadecuadas, por el uso de métodos de montaje y medios distintos a los indicados y por la interpretación incorrecta de estas instrucciones de montaje.

I ISTRUZIONI PER IL MONTAGGIO.

Prima di iniziare il montaggio verificare la terghetta per determinare quale disegno, presente nelle istruzioni, è applicabile.

1. Smontare il paraurti e la barra d'acciaio dal veicolo; la barra in acciaio non dovrà più essere montata. Rimontare bulloni. Vedi figura 1.
2. Montare il gancio traino sul telaio.

BEMÆRK:

- * Kontakt forhandleren i forbindelse med eventuelle påkrævede ændring(er) på køretøjet.
- * Undervognsbehandlingen skal fjernes de steder hvor trækket ligger an mod bilen.
- * Kontakt Deres forhandler for oplysninger om den maksimale trækraft og det tilladte kugletryk.
- * Vær forsigtig ikke at bore i ledninger-,bremse eller benzinslange
- * Fjern plasticpropperne "om de findes" fra de punktsvejsede møtrikker.
- * Thule er ikke ansvarlig for skade der direkte eller indirekte er forårsaget af forkert montage, herunder også iberegnet brug af forkert værktøj og anvendelse af anden montage metode og andre montage midler end de foreskrevne samt fejltolkning af den medfølgende montagevejledning.

* DENNE MONTERINGSVEJLEDNING SKAL MEDBRINGES VED SYN.

E INSTRUCCIONES DE MONTAJE.

Antes de comenzar el montaje por favor, verifique la placa descriptiva del enganche con el fin de determinar la figura correspondiente en la reseña de montaje.

1. Desmontar el parachoques inclusive el tope de acero del vehículo, el tope no se vuelve a utilizar. Volver a colocar tornillos.
2. Montar el gancho de remolque en el chasis. Volver a colocar tornillos 1.
3. Instalar los dos bloques de espuma PE para sellar los largueros del chasis.
4. Apretar todos los tornillos y tuercas de acuerdo con los puntos del gráfico.
5. Serrar una parte de acuerdo con la figura 2 en el centro del lado inferior del parachoques.
6. Montar el parachoques.
7. Montar la placa enchufe batiente.
8. Apretar todos los tornillos y tuercas de acuerdo con los puntos del gráfico.

© 557572/25-05-2012/7

3. Inserire i due blocchi di polistirolo espanso nei montanti del telaio per chiuderli.
4. Serrare tutti i dadi e bulloni alle coppie di serraggio indicate nel disegno.
5. Segare via la parte indicata in figura 2 dalla parte centrale inferiore del paraurti.
6. Montare il paraurti.
7. Montare il portapresa a scomparsa.
8. Serrare tutti i dadi e bulloni alle coppie di serraggio indicate nel disegno.

I tappo paraurti pu' essere ordinato presso il Vostro rivenditore di zona Skoda con il codice: EEA 630 011.

Per lo smontaggio ed il montaggio dei componenti del veicolo consultare il manuale tecnico dell'officina.

Consultare il disegno per il montaggio ed i dispositivi di fissaggio. Per il montaggio e lo smontaggio del sistema a sfera rimovibile, consultare le istruzioni di montaggio allegate.

N.B.:

- * Per eventuali necessari adattamenti "del veicolo" si consiglia di consultare il fornitore.
- * Rimuovere lo strato di materiale isolante dai punti d'attacco.
- * Per il peso complessivo trainabile della Vostra vettura, consultate il Vostro rivenditore autorizzato.
- * Praticando i fori, prestare attenzione a non danneggiare i cavi elettrici, i cavi del freno e i condotti del carburante.
- * Rimuovere, se presenti, i coperchietti in plastica dai dadi di saldatura per punto.
- * Questa istruzione di montaggio deve essere allegata ai documenti del veicolo dopo l'installazione del gancio.
- * Thule non può essere ritenuta responsabile per eventuali danni direttamente o indirettamente dovuti ad un errato montaggio, intendendo con ciò anche l'uso di attrezzi non idonei e l'uso di metodi e mezzi di montaggio diversi da quelli prescritti, nonché all'errata interpretazione delle seguenti istruzioni di montaggio.

© 557572/25-05-2012/8