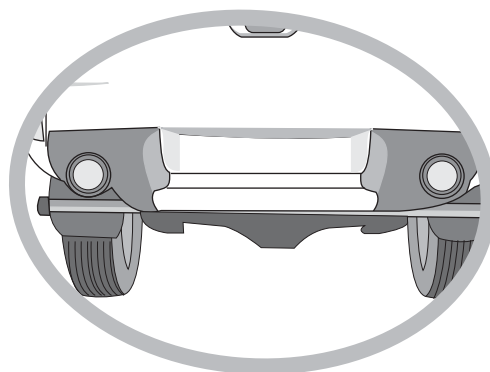


## **MITSUBISHI L-200 ('19-)**



- 
- ✳ **Enganche fabricado por URBENI adaptable a la marca del vehículo.**
  - ✳ **Towbar made by URBENI adaptable to the brand of the vehicle.**
  - ✳ **Attelage fabriqué par URBENI adaptable á la marque de ce véhicule.**
  - ✳ **Für dieses Fahrzeug angepasst und hergestellt durch URBENI**
  - ✳ **Dispositivo de traino URBENI adeguato alla marca di questo veicolo.**

URBENI le ofrece una garantía del producto por un periodo de 2 años desde la fecha de entrega. conforme lo dispuesto en la directiva 1999/44/CE y la ley 23/2003, esta garantía está limitada a reemplazar el producto defectuoso y en ningún caso se extenderá a daños o perjuicios consecuenciales.

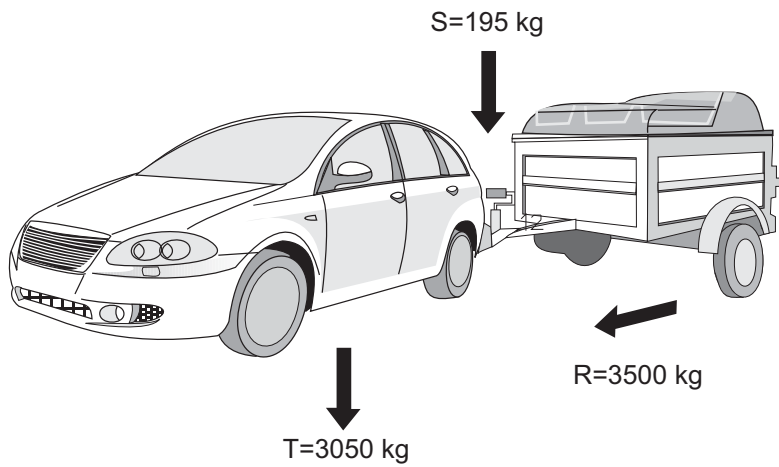
THE URBENI's products have a warranty period of 2 years after the delivery date, conform to the standard 1999/44/CE, this warranty is limited to the replacement of the defective products, and it will not never cover anyderivate damages.

Les produits d'URBENI ont une garantie de 2 ans depuis la date de livraison ce qui est conforme à la Normative Européenne 1999/44CE. Cette garantie inclue de remplacer le produit défectueux, mais en aucun cas lesdommages ou préjudices conséquents

URBENI gewährt eine Garantie von einen 2 Jahre in ordnung nach dem Fertigungsnorm. Der Hersteller behält sich das Recht vor die schadhafte Ware zu repaieren oder zu ersetzen und in keinem Fall übernimmt er Folgekosten für Schäden an Dritten.

Bemerkung: Für einen Mangel am Produkt, der durch den Fahrzeughalter oder eine andere. Person aufgrund unsachgemäßer Benutzung verursacht wurde, übernimmt Urbeni keine Haftung. Alle befestigungsschrauben der KmH nach ca. 1000 Anhänger-Km und bei jeder Fahrzeuginspektion gemäss den angegebenen Anziehdrehmomenten nachziehen

# EJEMPLO



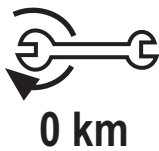
94/20/CE

D= 15,99 kN

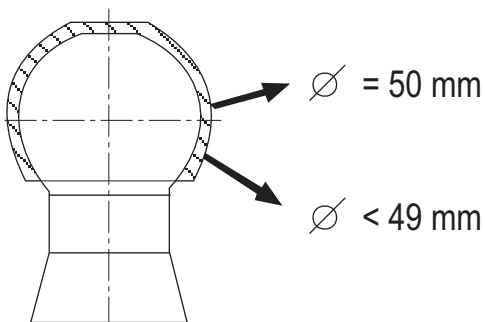
$$g = 9,81 \text{ m/sg}^2$$

$$D = \frac{T \cdot R}{1000 \cdot (T + R)} \cdot g \quad T = \frac{R \cdot D \cdot 1000}{(g \cdot R) - (1000 \cdot D)} \quad R = \frac{T \cdot D \cdot 1000}{(g \cdot T) - (1000 \cdot D)}$$

kN
kg
kg

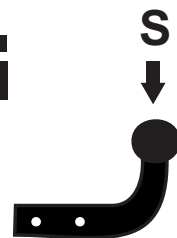


	M8	M10	M12	M14	M16
N · m	23	50	80	135	200

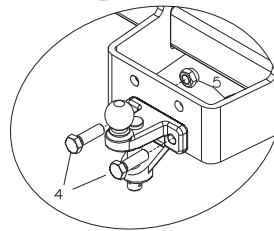
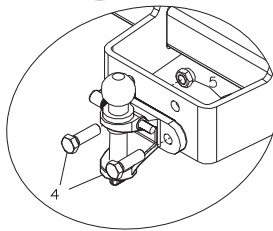
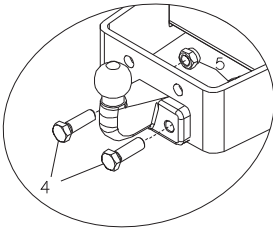
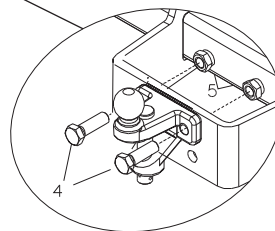
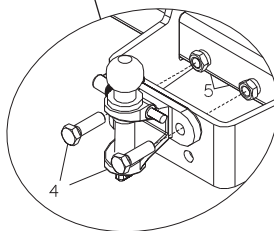
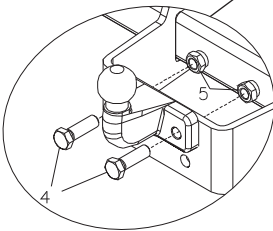
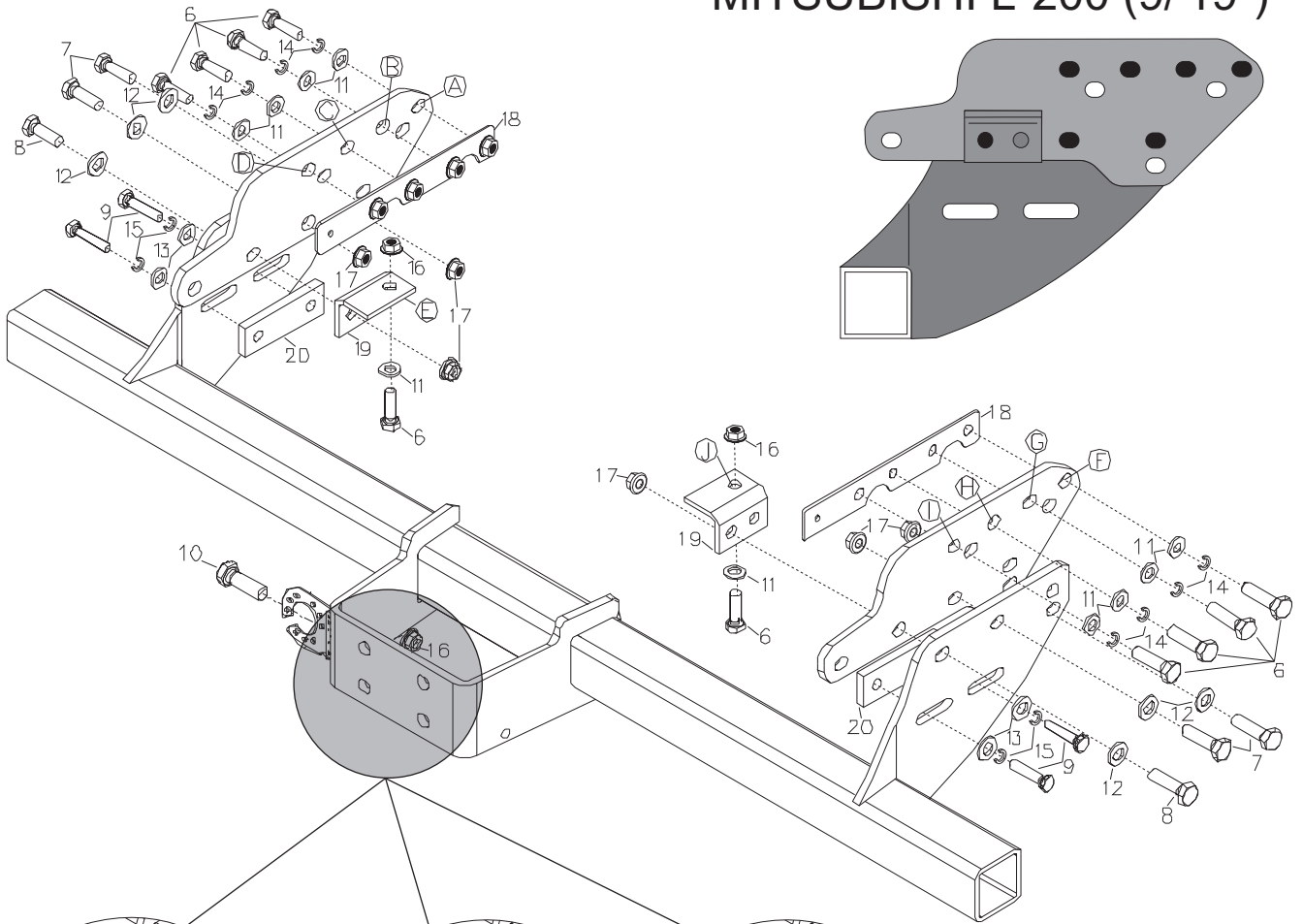


**URBENi**

195 kg



# MITSUBISHI L-200 (9/19-)



REF: 1222037

**URBENi**

CLASS

APPROVAL NUMBER  
**E13**

TYPE

D- VALUE  
 D  kN

MAX.VERT.LOAD.  
 S  kg

www.urbeni.com  
 MADE IN SPAIN

REF: 0122037

**URBENi**

CLASS

APPROVAL NUMBER  
**E13**

TYPE

D- VALUE  
 D  kN

MAX.VERT.LOAD.  
 S  kg

www.urbeni.com  
 MADE IN SPAIN

REF: 1322037

**URBENi**

CLASS

APPROVAL NUMBER  
**E13**

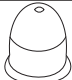




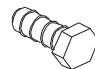
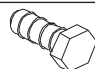
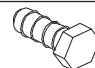


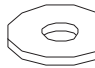


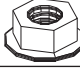
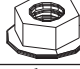


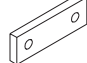
TYPE

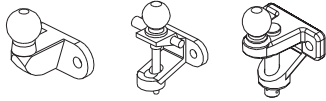

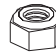
D- VALUE  
 D  kN

MAX.VERT.LOAD.  
 S  kg

www.urbeni.com  
 MADE IN SPAIN

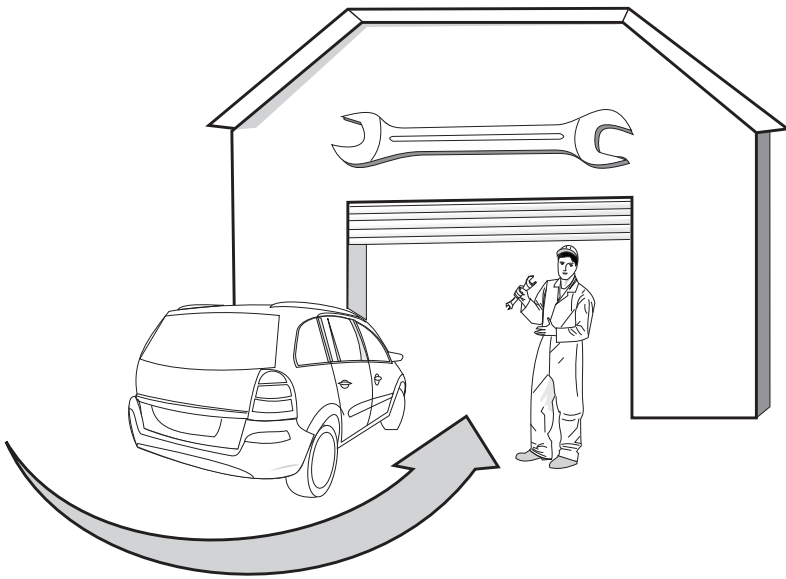
## Componentes / Components:

Nº		Q	
1		1	
2		1	
3		1	
6		10	M12x40 DIN 933
7		4	M14x40 DIN 933
8		2	M14x50 DIN 933
9		4	M10x1,25x50 DIN 961
10		1	M12x30 DIN 933
11		10	M12 DIN 125
12		6	M14 DIN 9021
13		4	M10 DIN 9021
14		8	M12 DIN 7980
15		4	M10 DIN 7980
16		3	M12 DIN 6923
17		6	M14 DIN 6923
18		2	
19		2	
20		2	

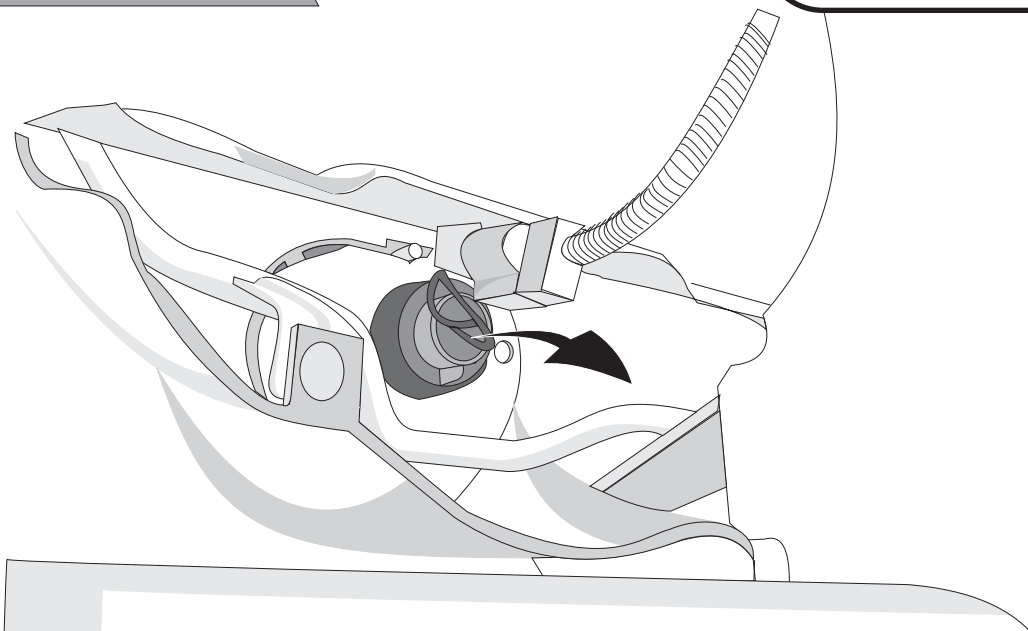
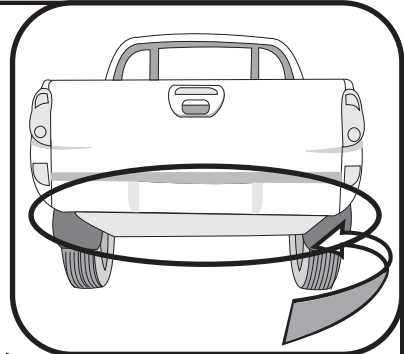
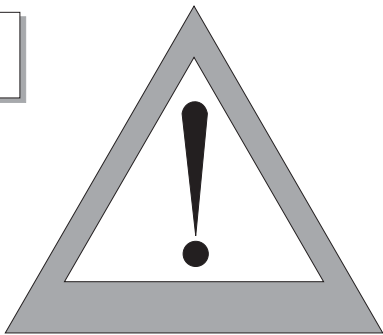
			
4		2	M16x50 DIN 931
5		2	M16 DIN 985



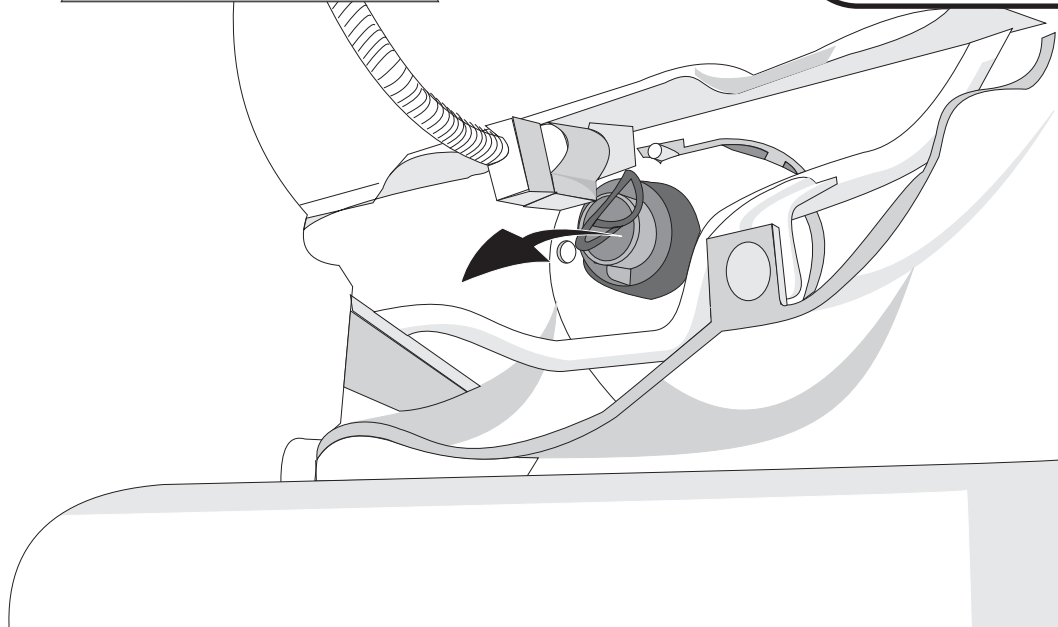
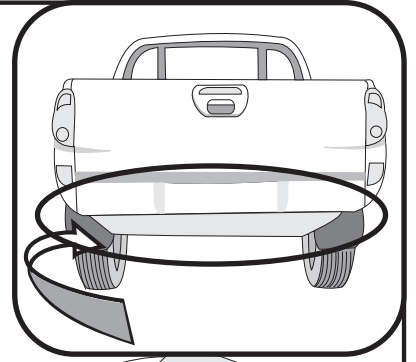
1



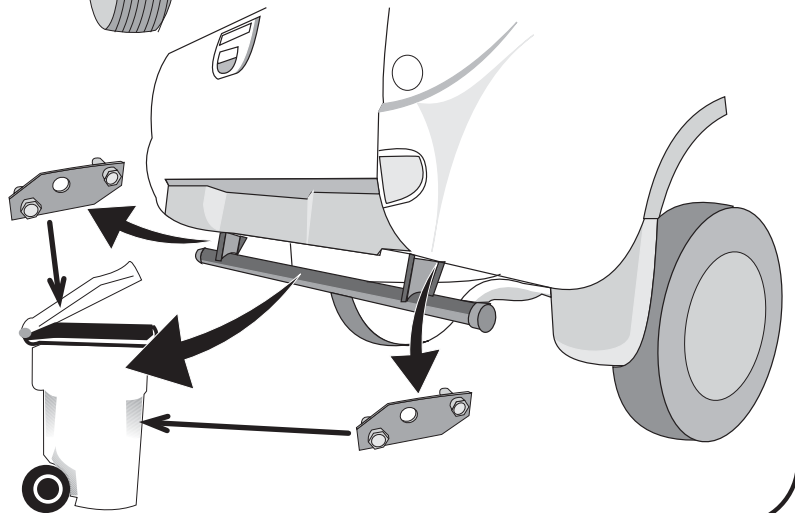
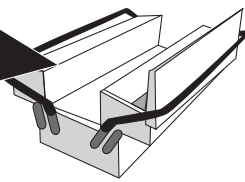
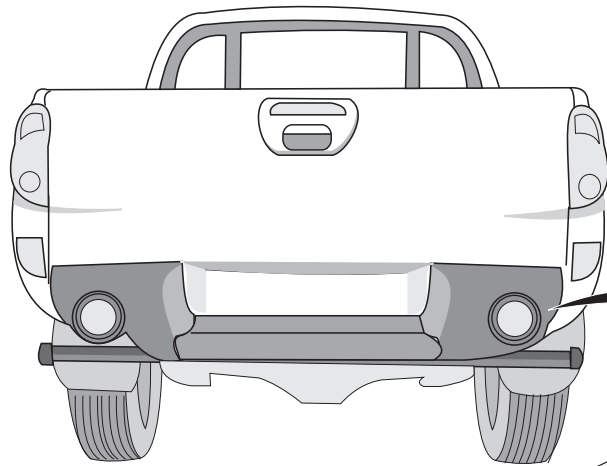
2



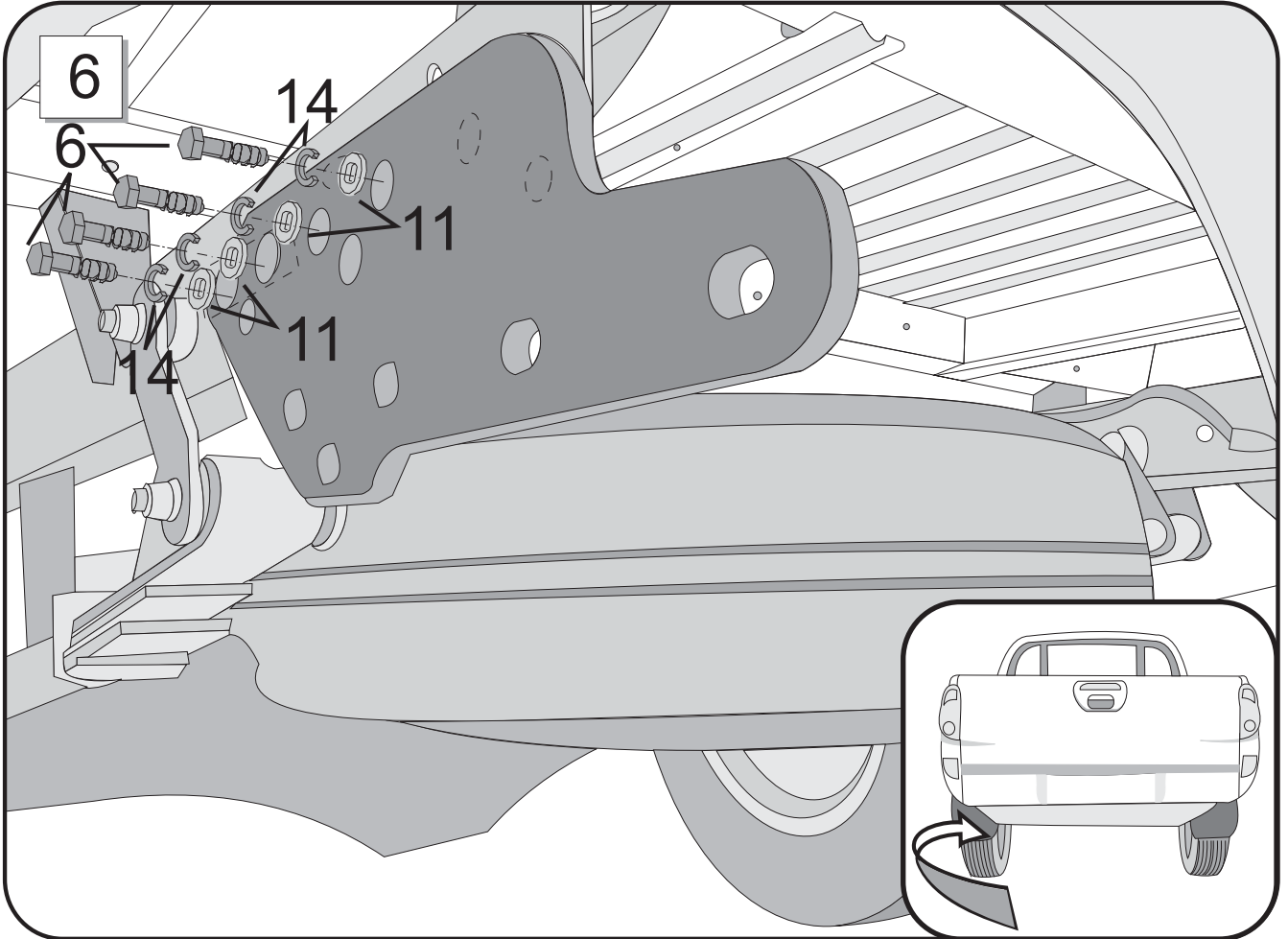
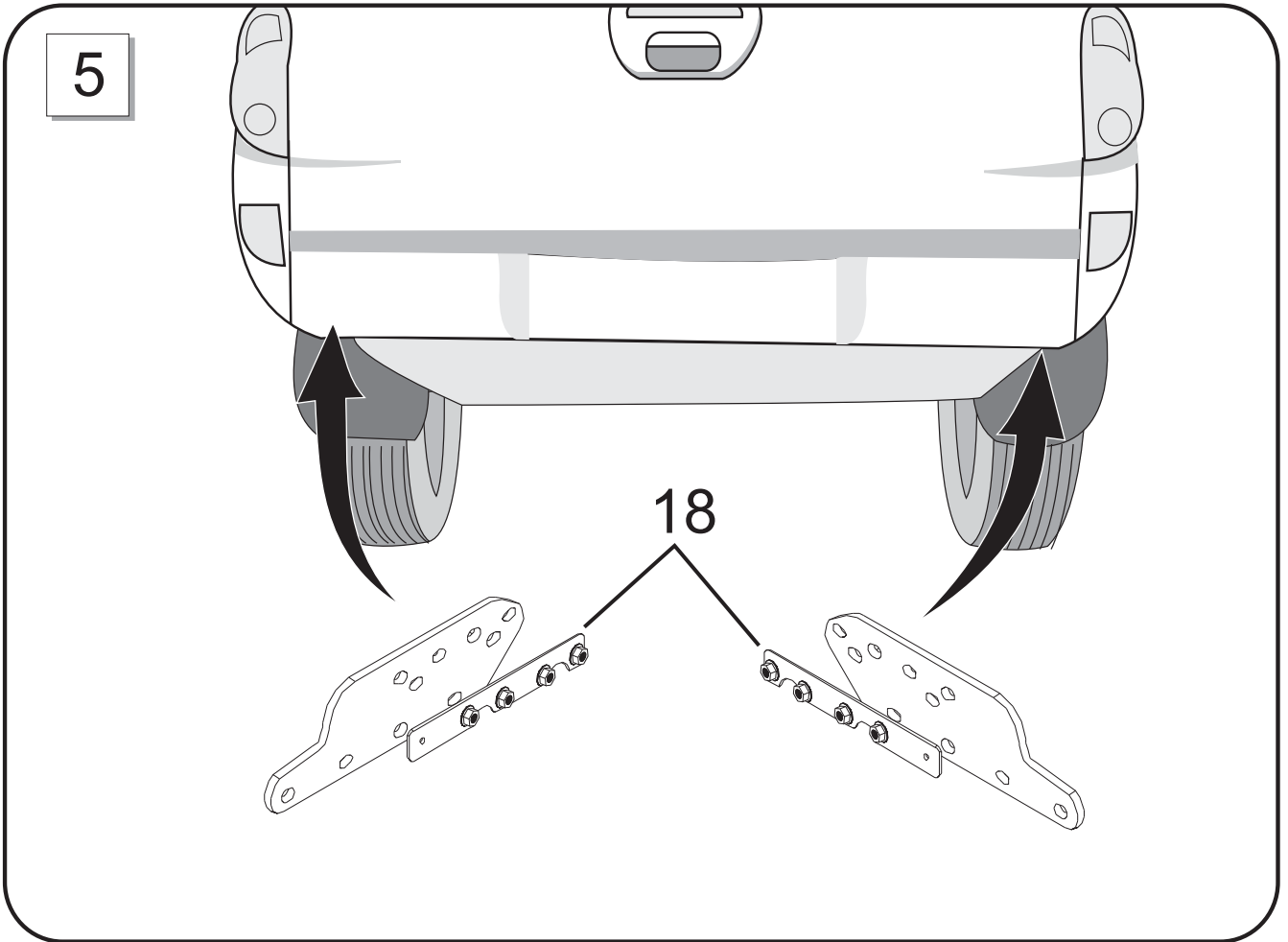
3

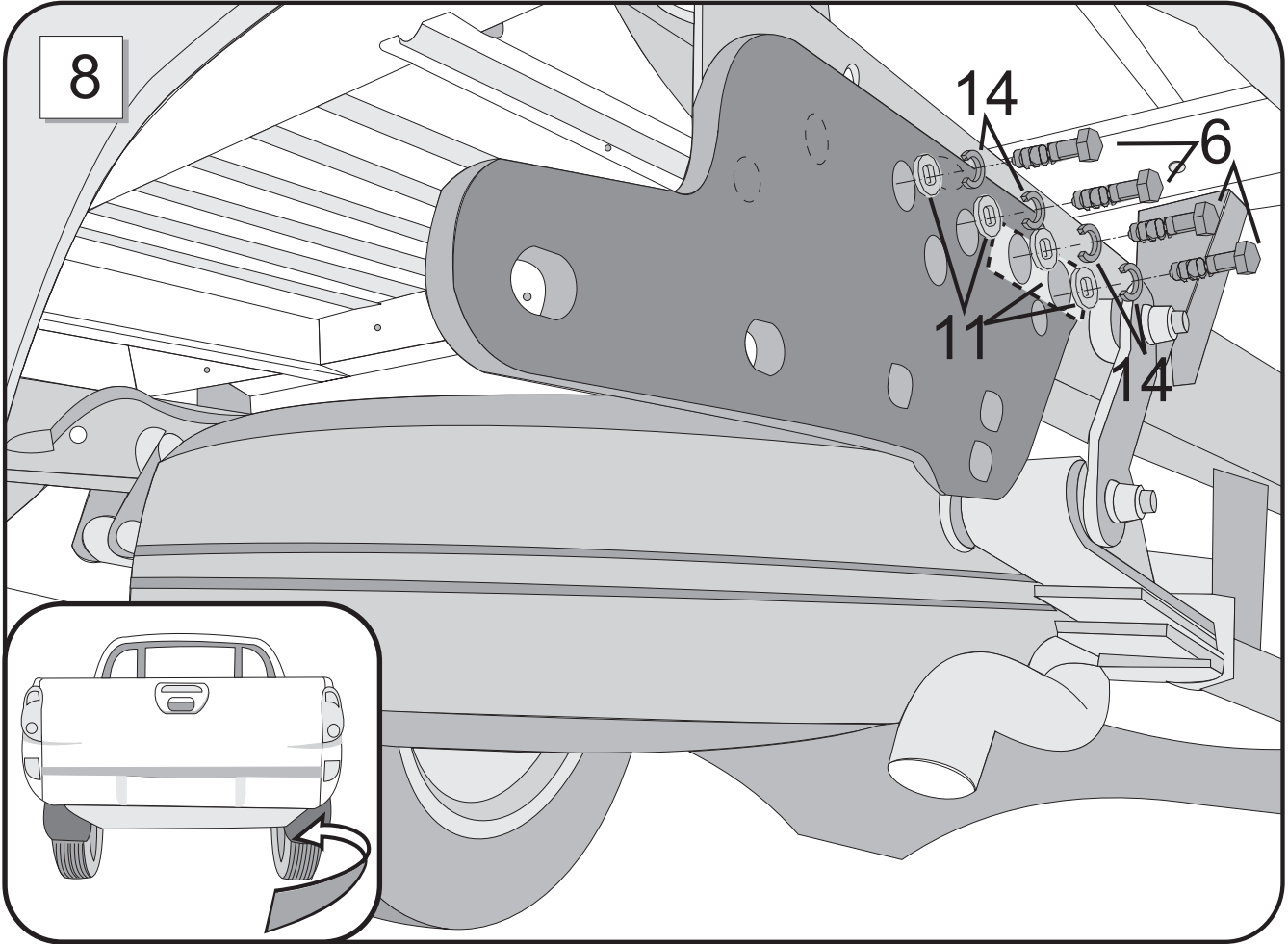
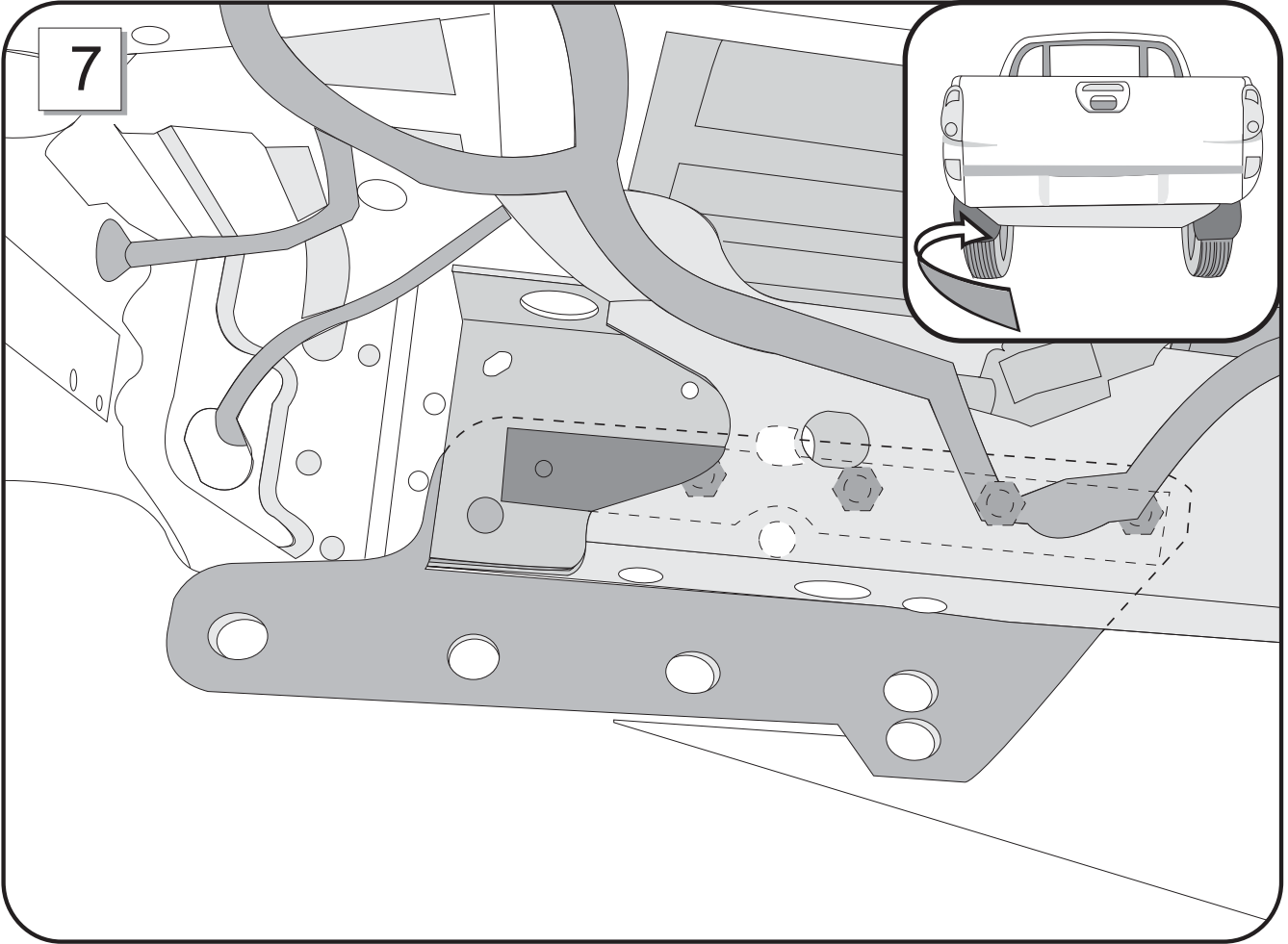


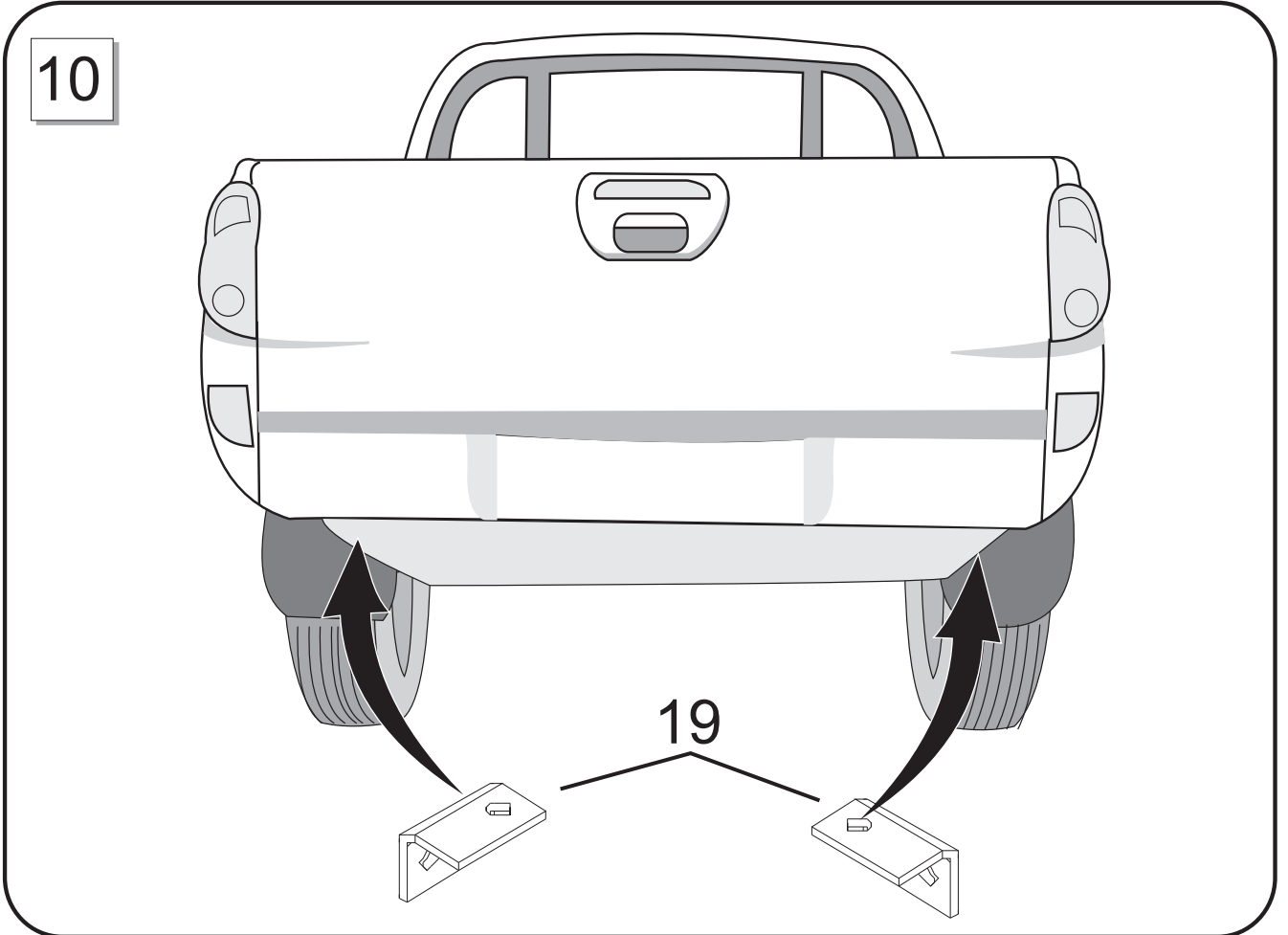
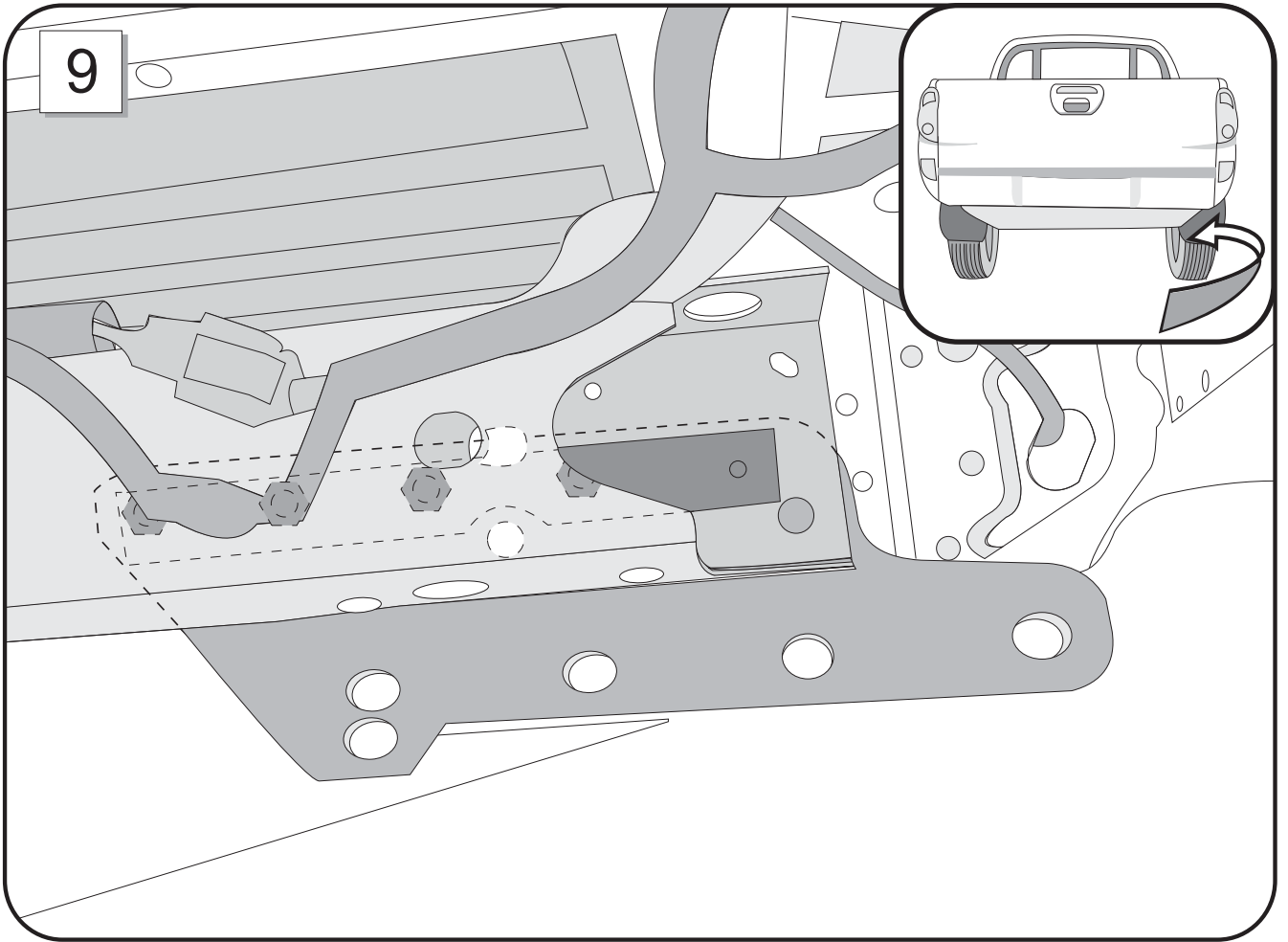
4

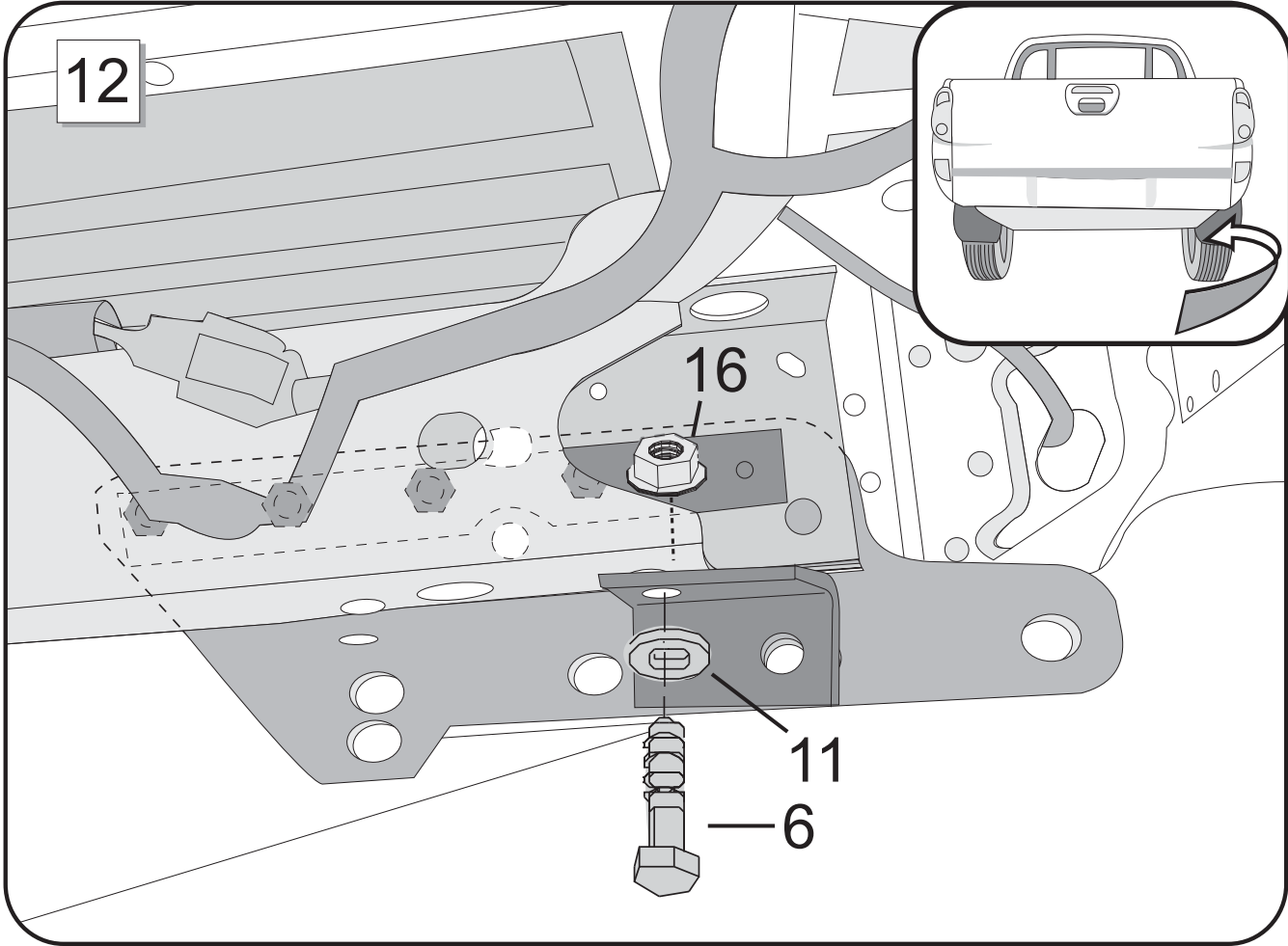
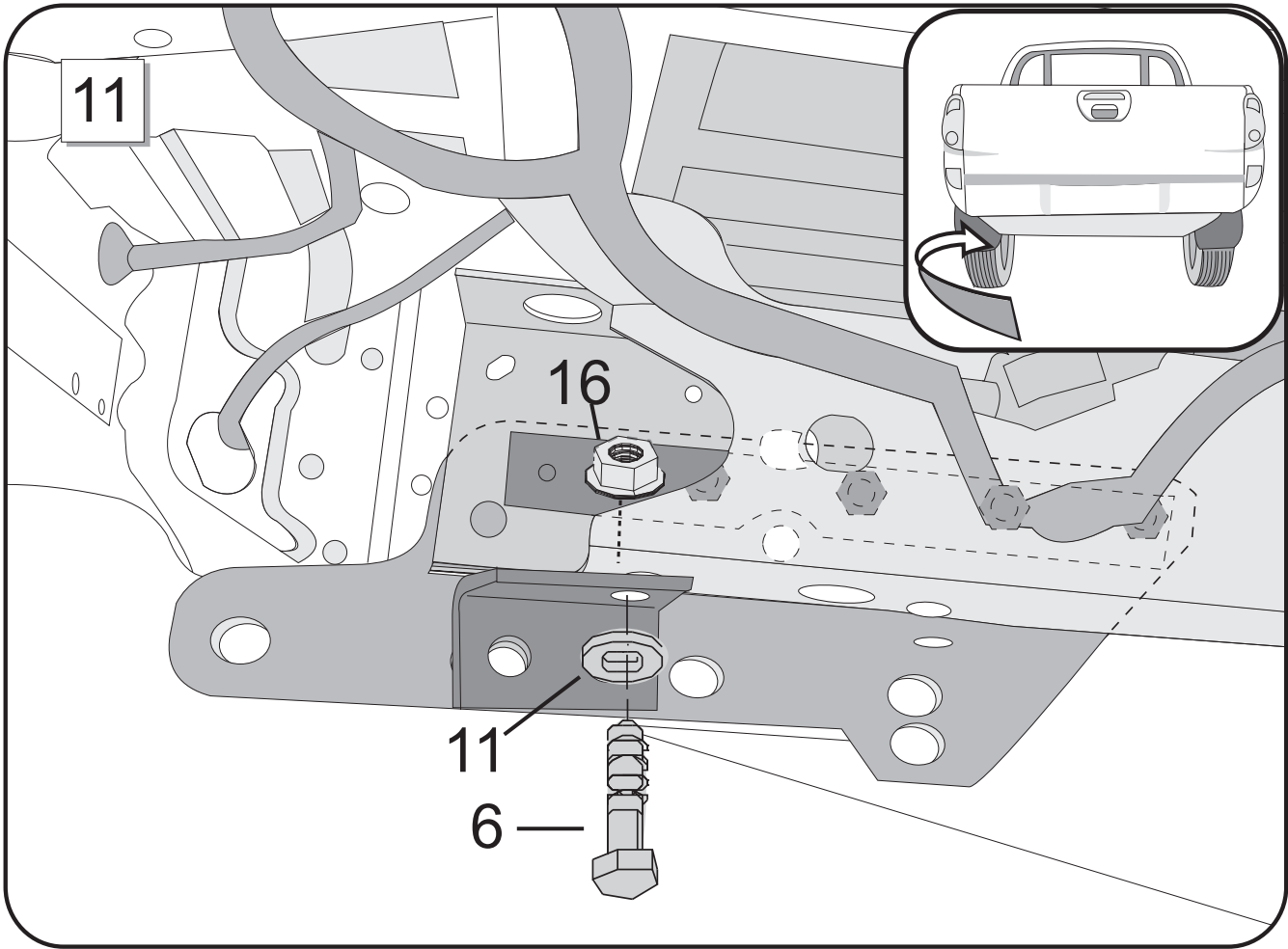




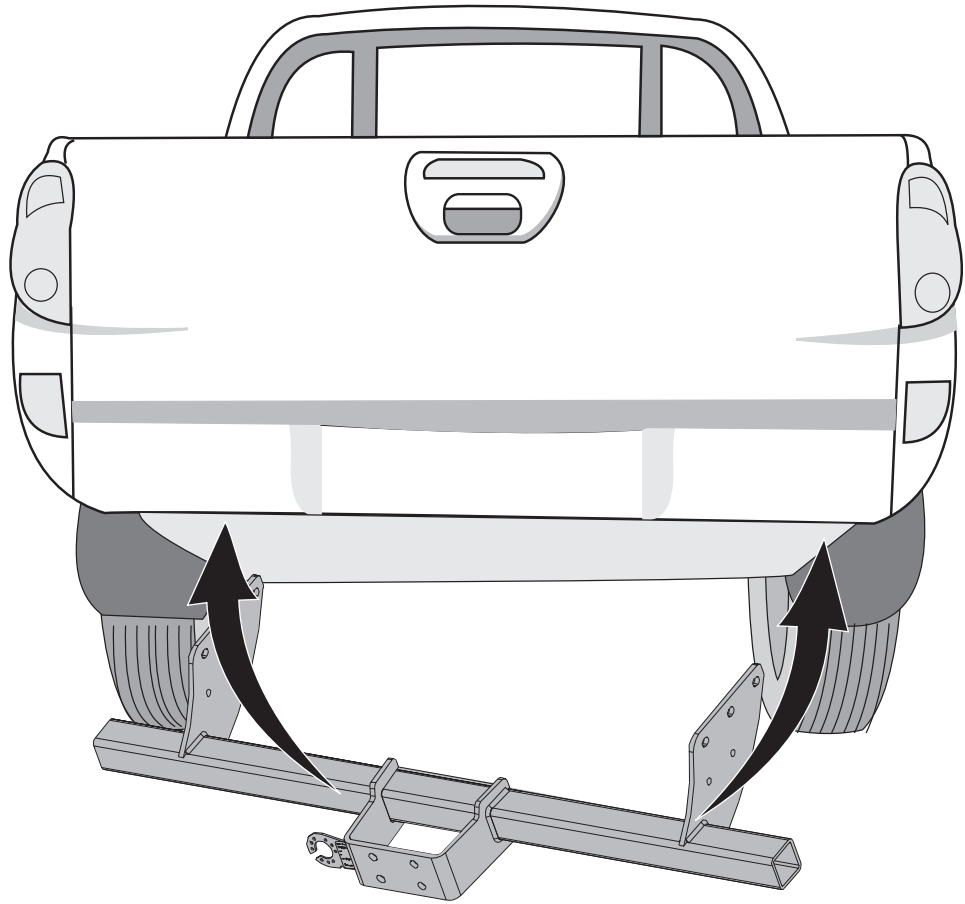




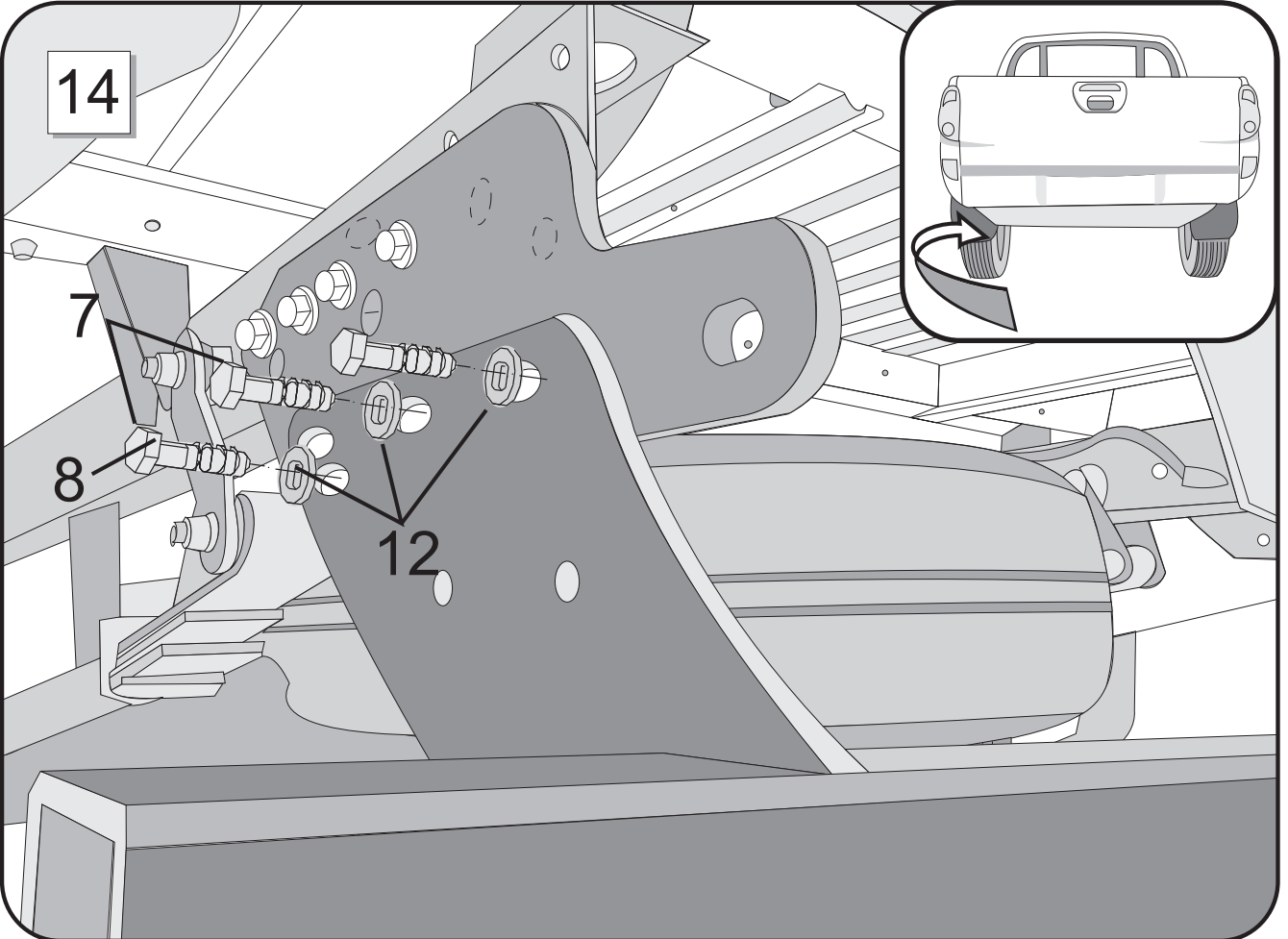


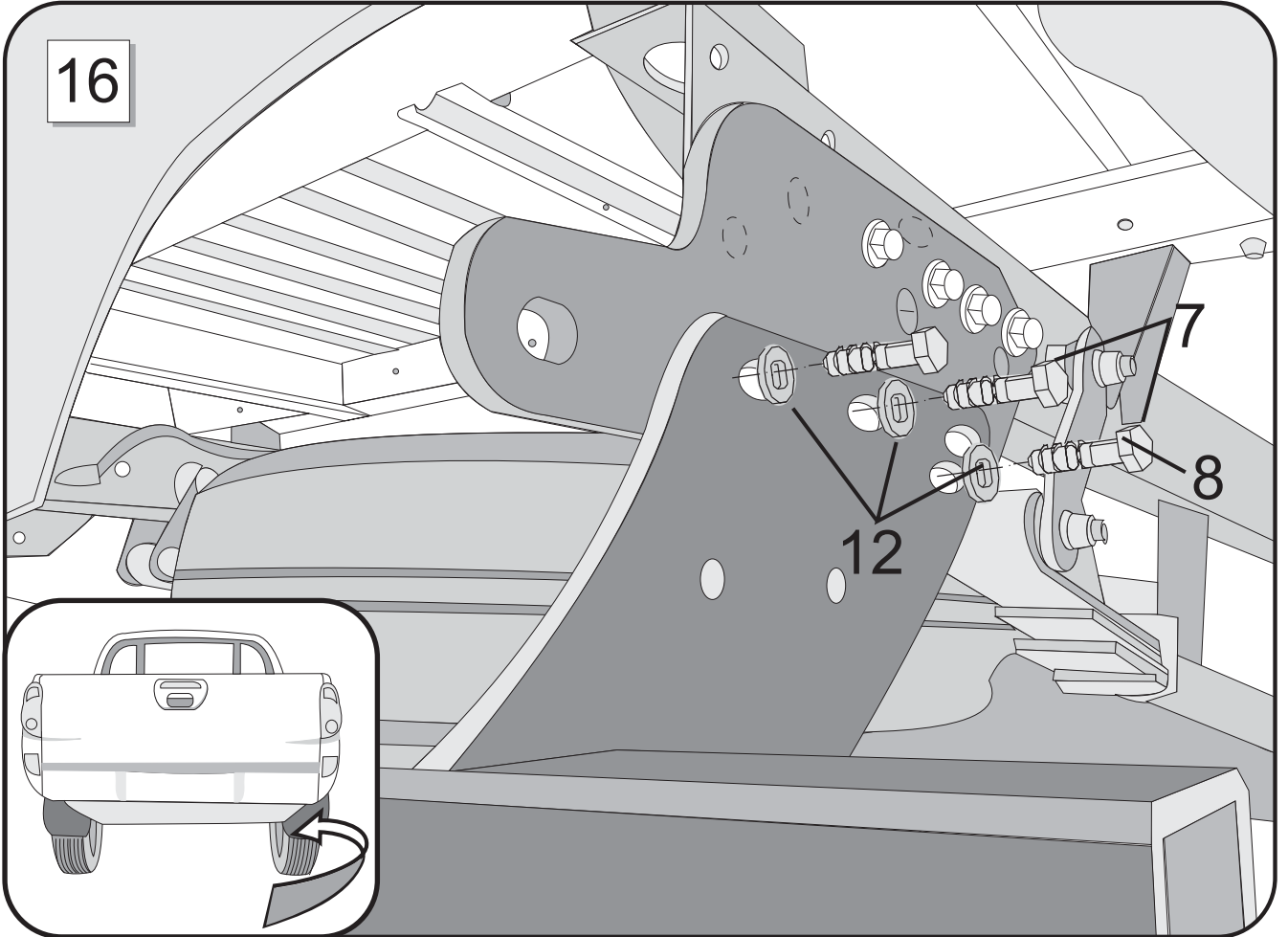
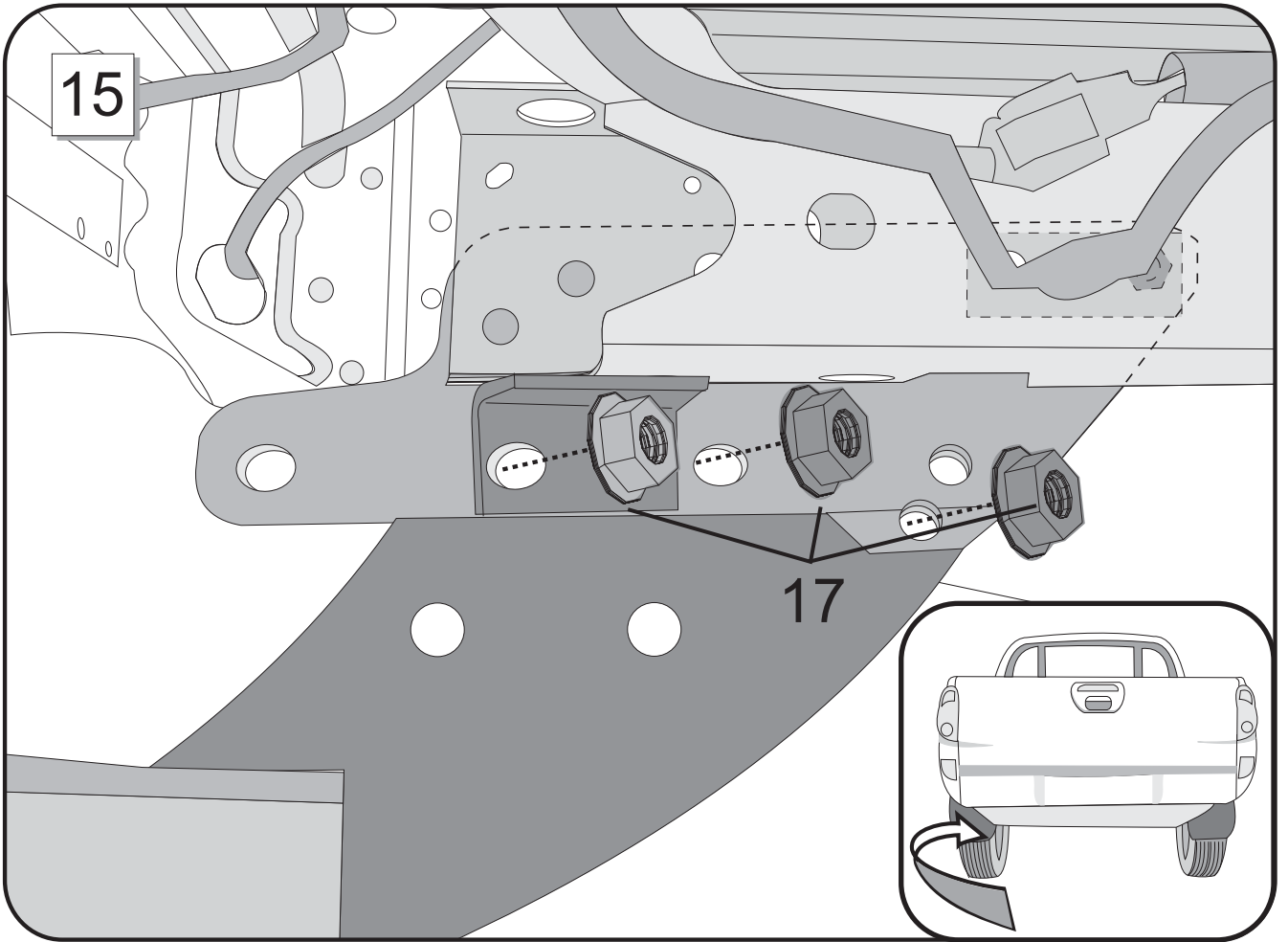


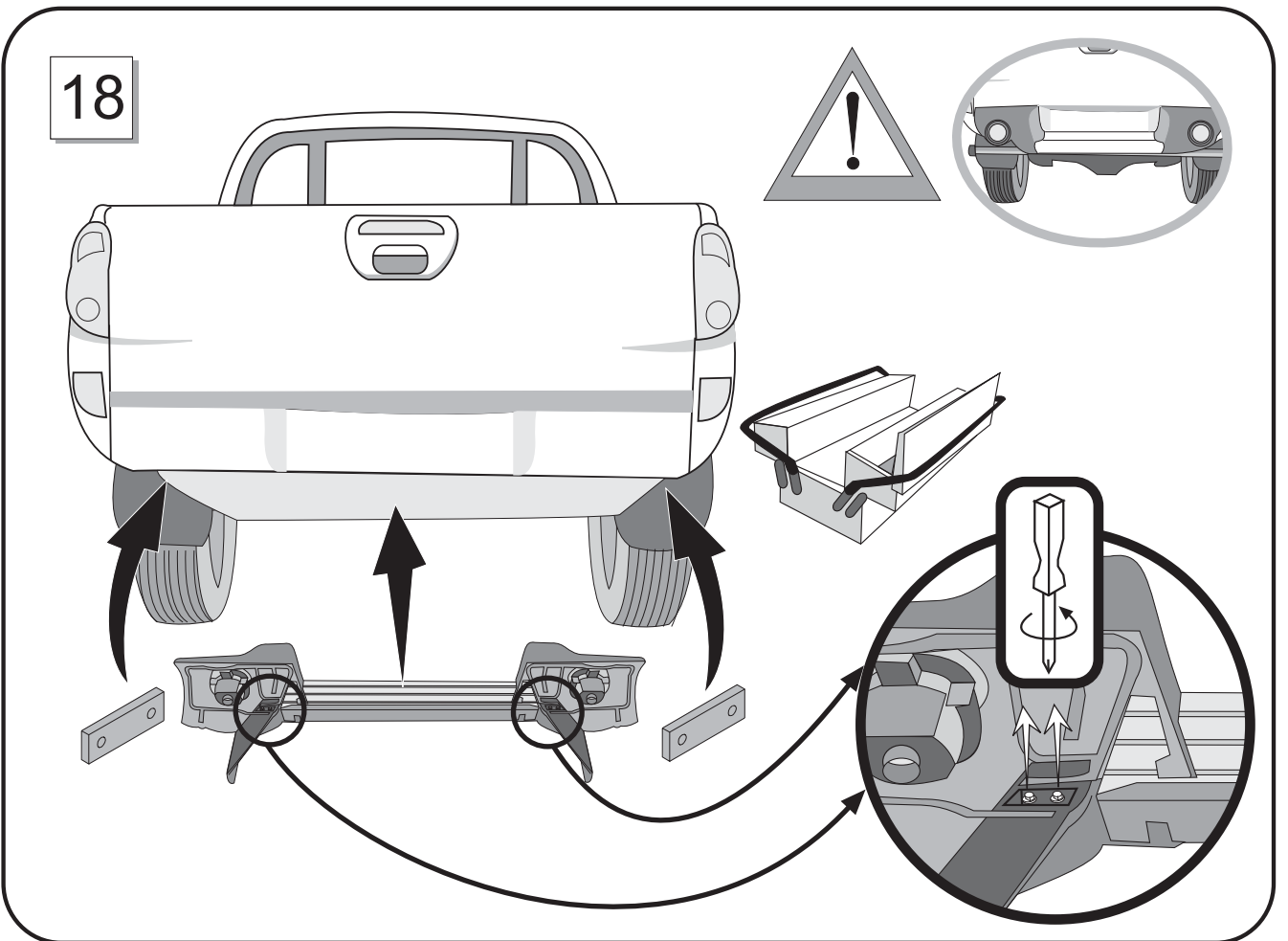
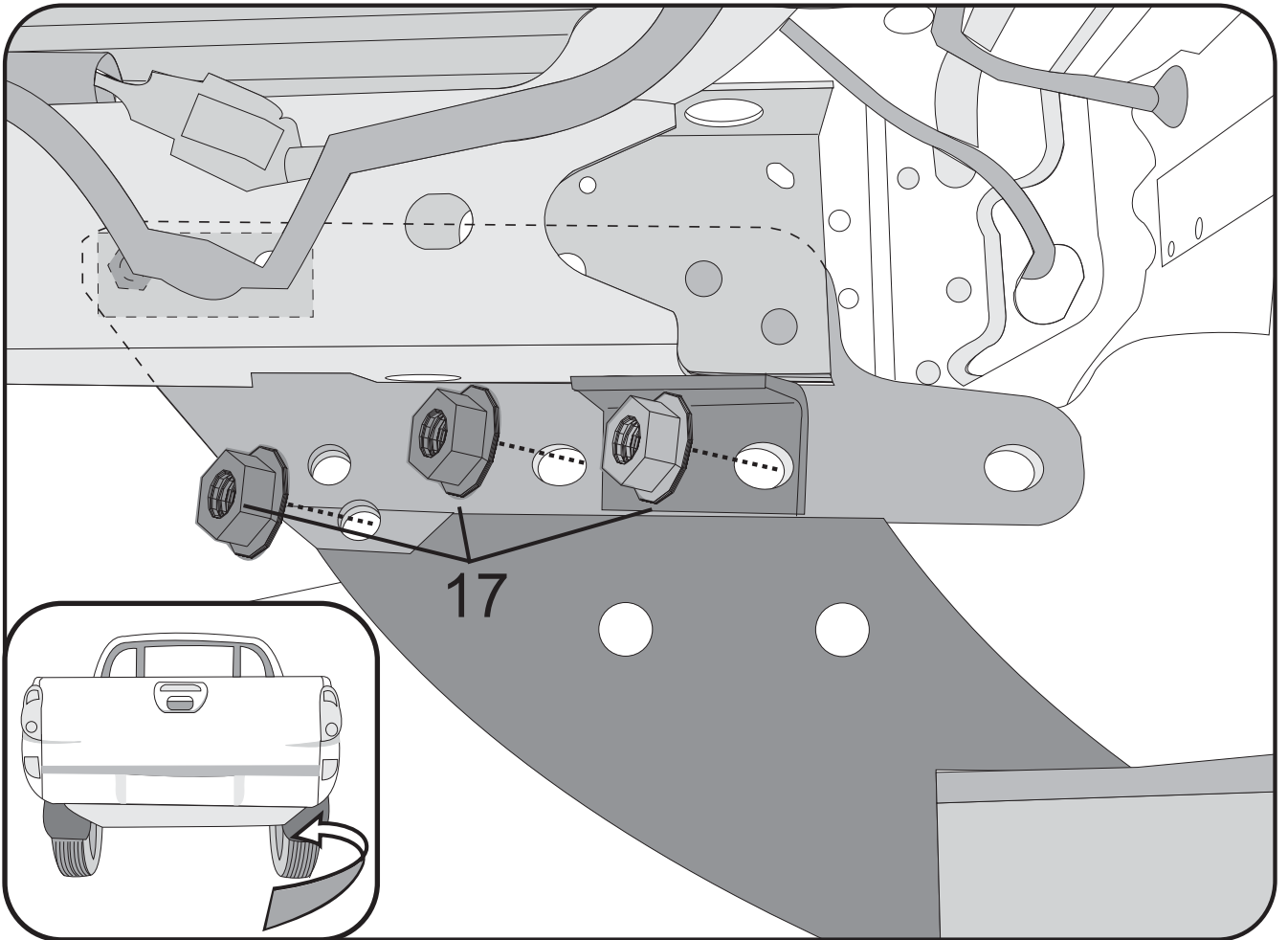
13



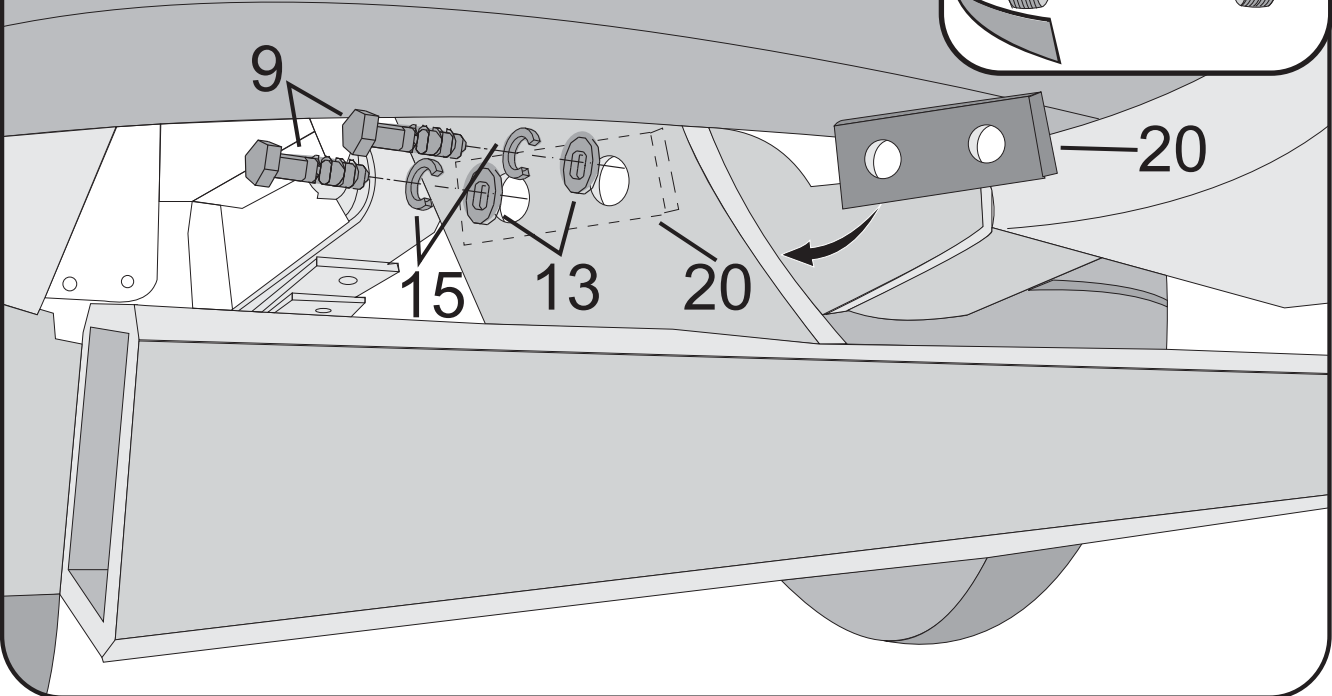
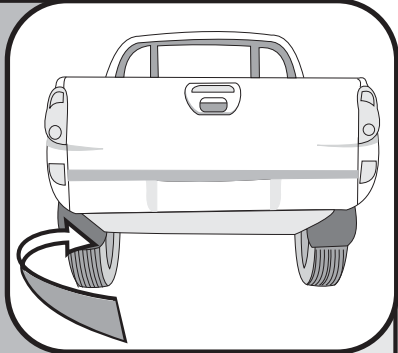
14



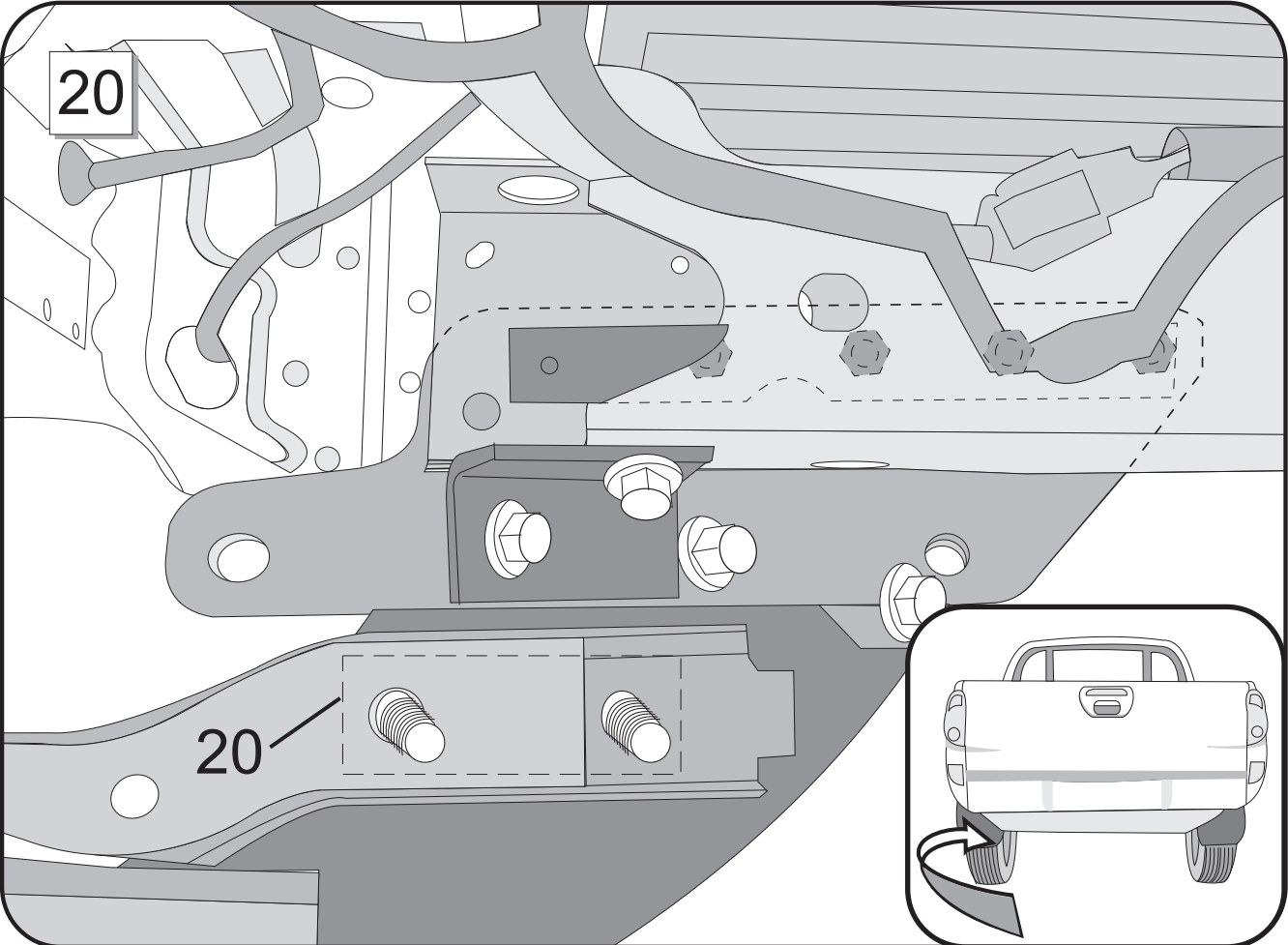




19

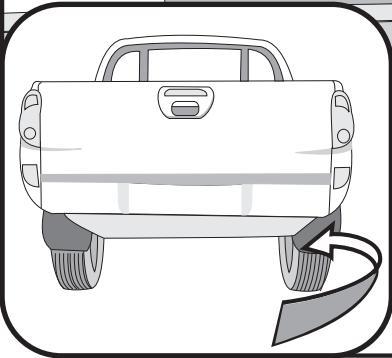
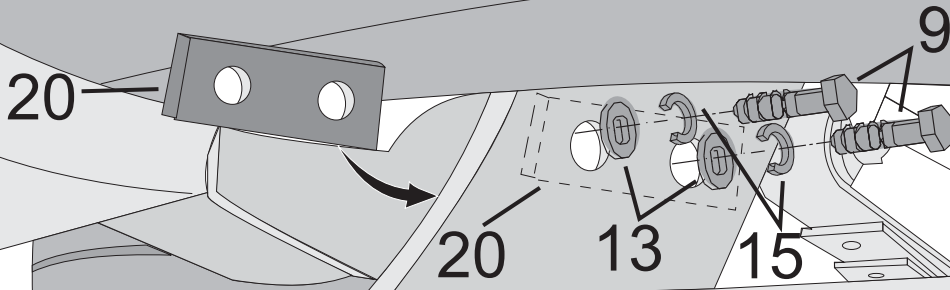


20

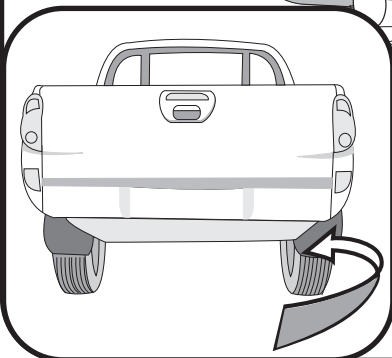
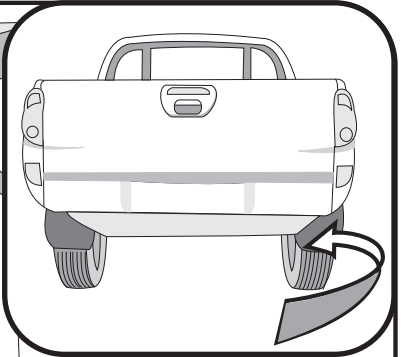
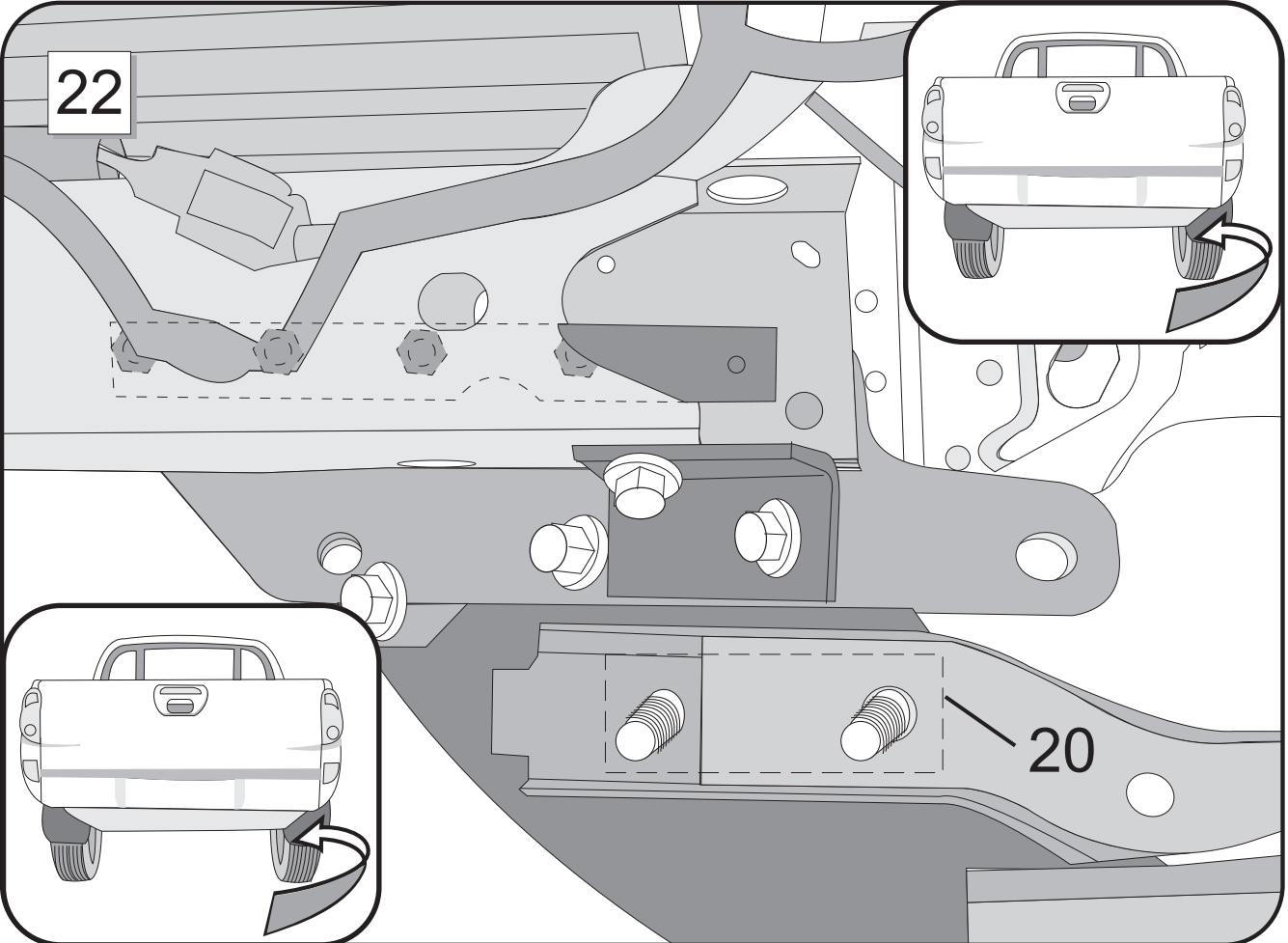


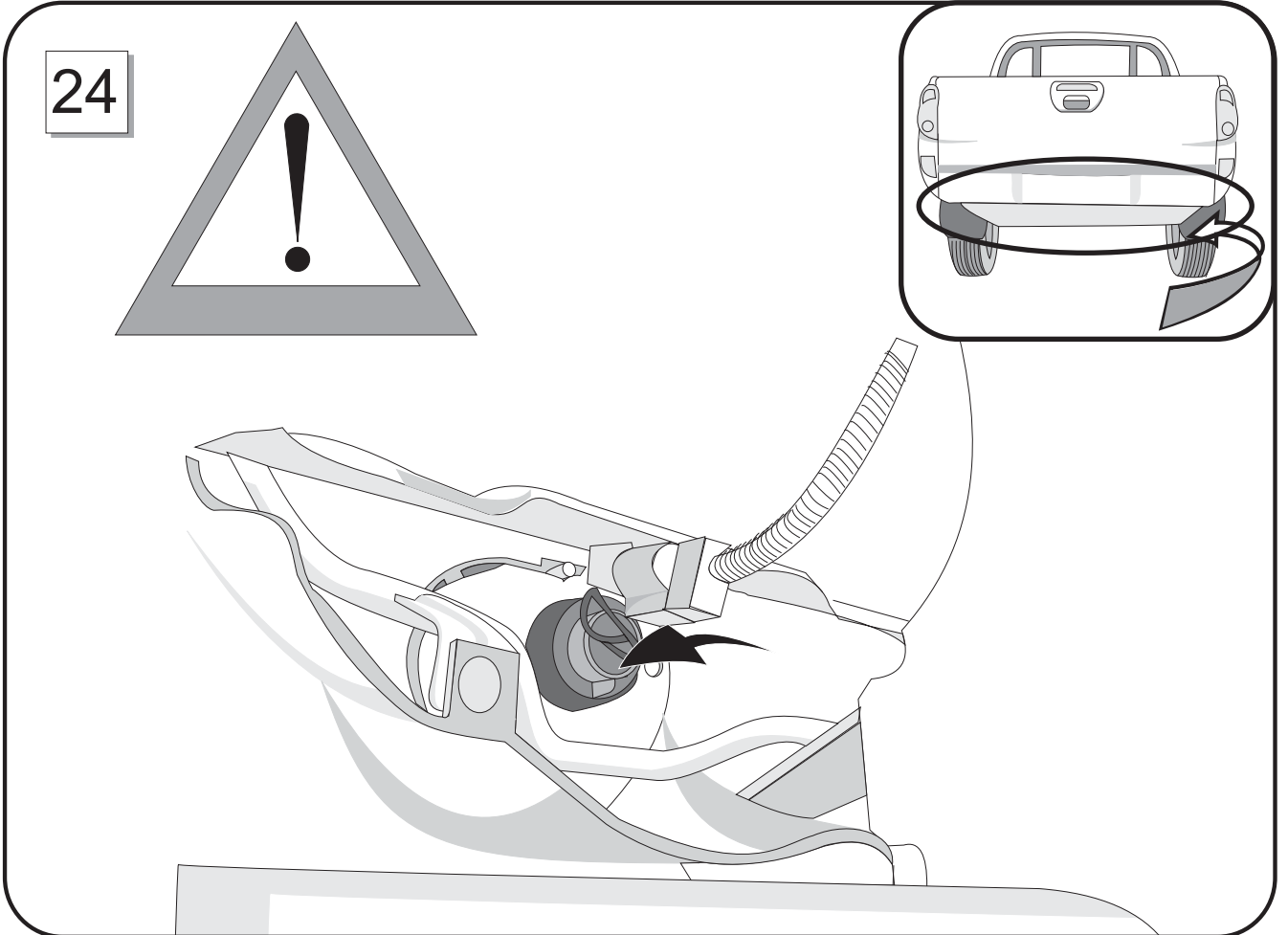
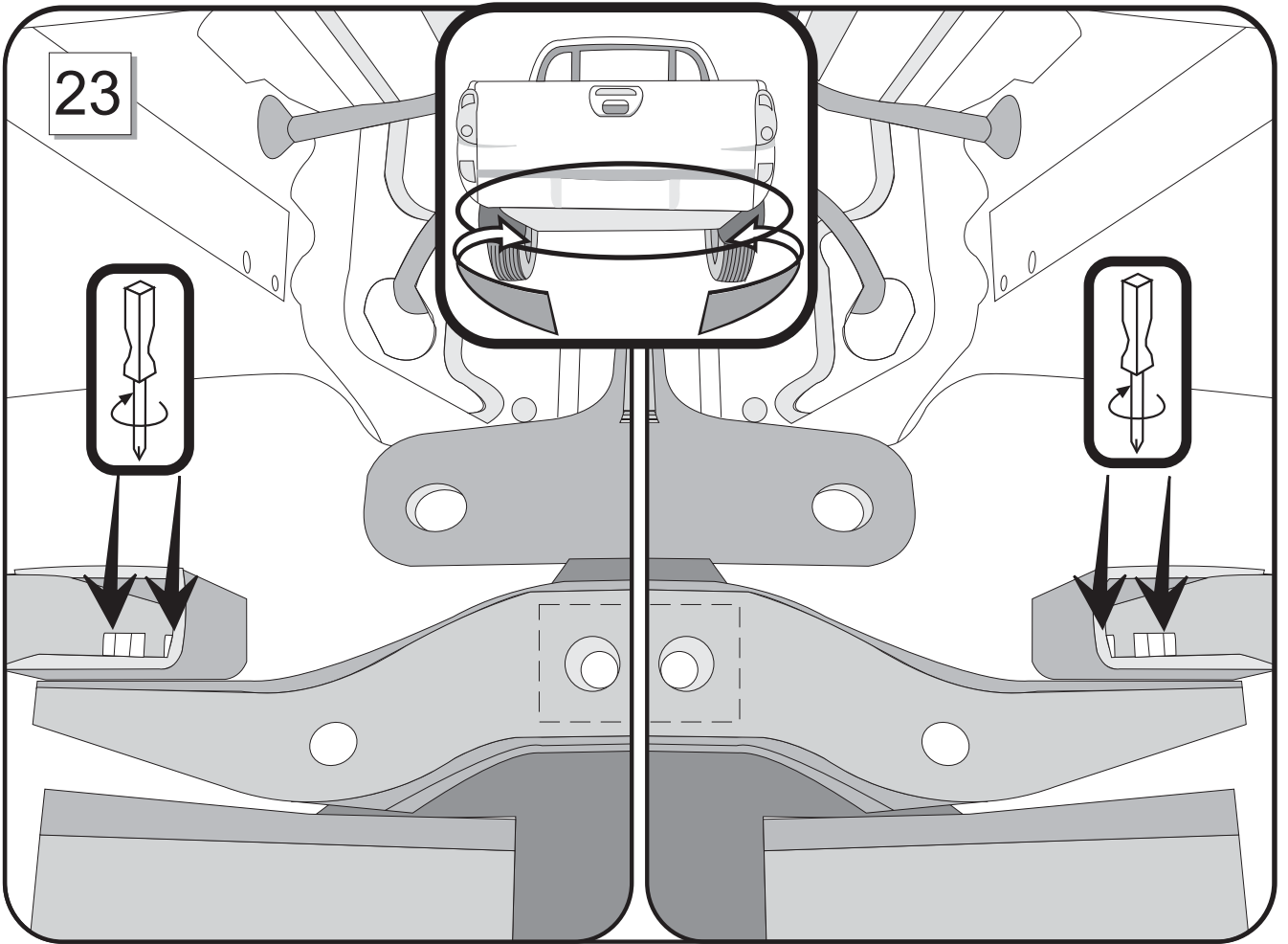


21

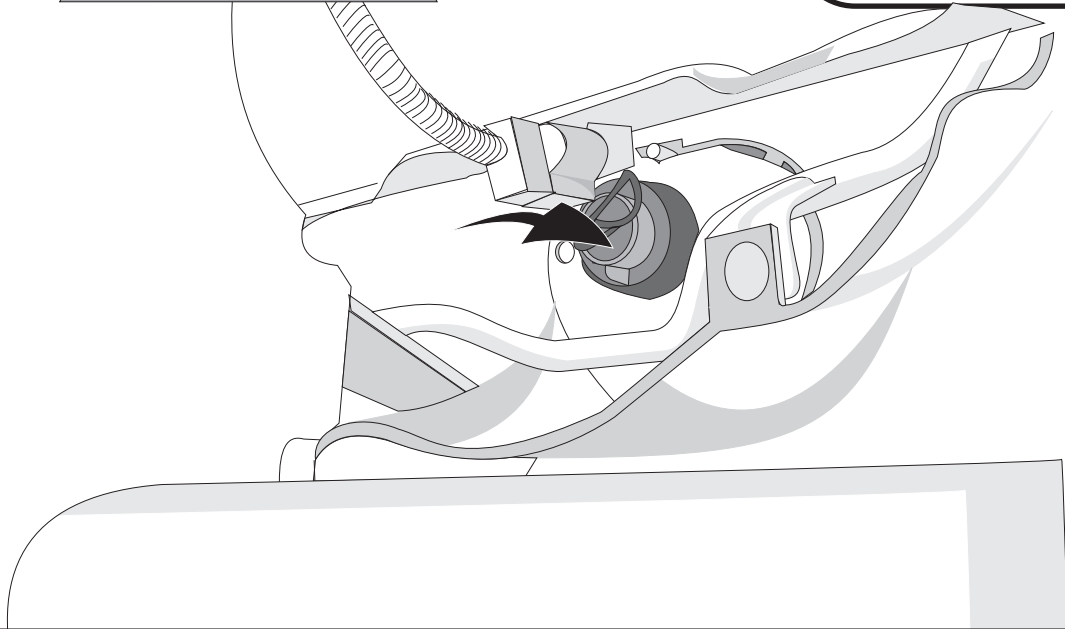
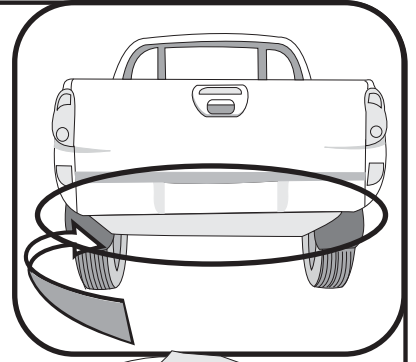


22

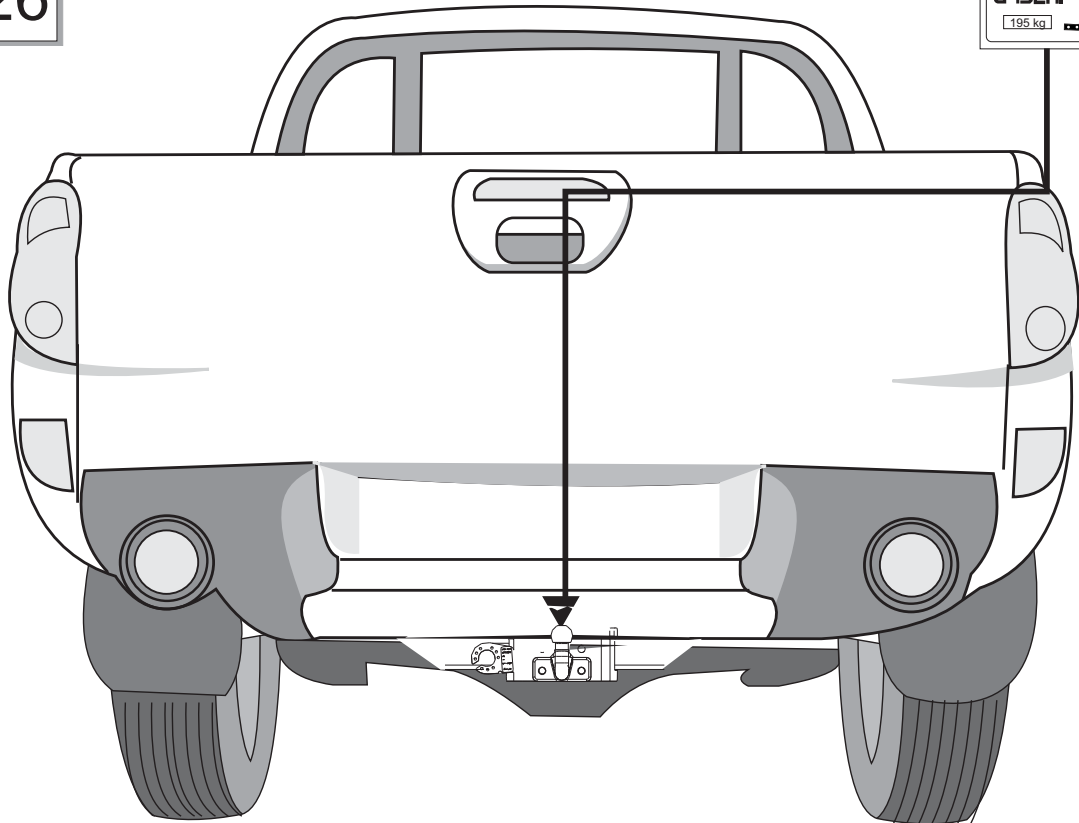




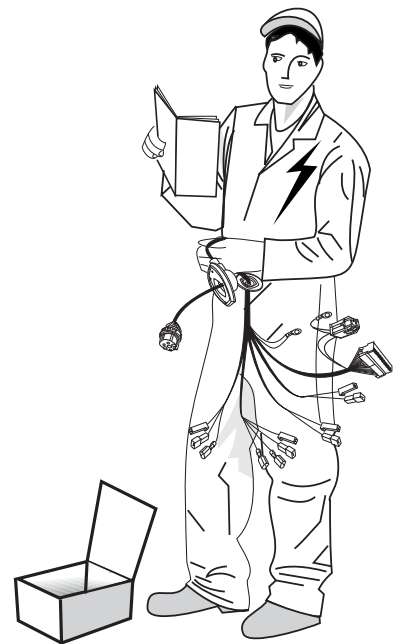
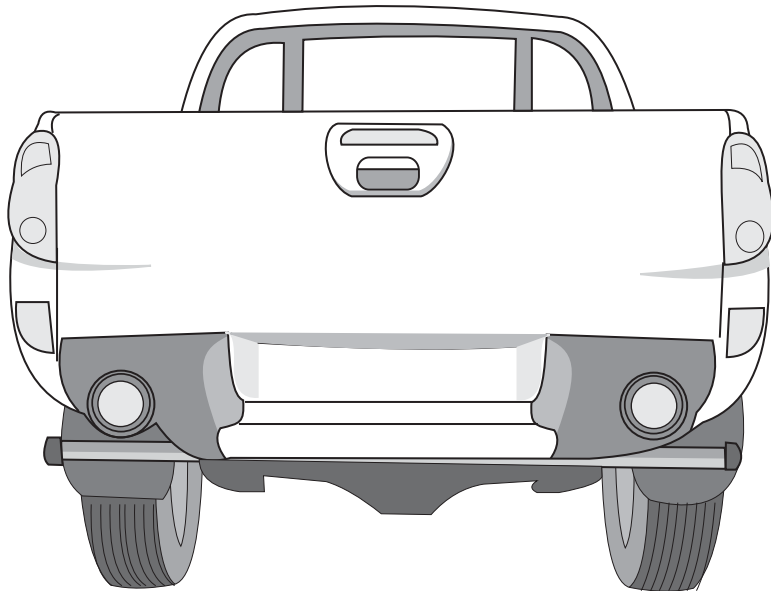
25



26



27

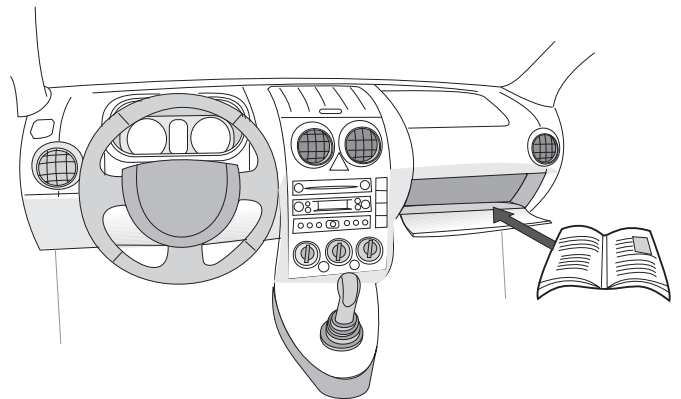
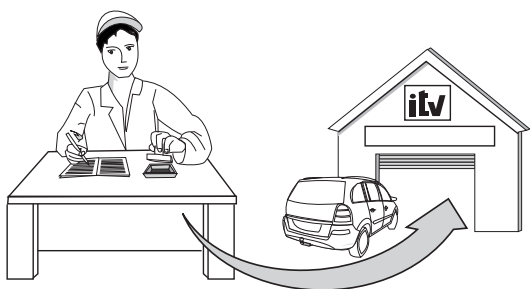


28

E I



NL GR IRL DK  
GB F D CZ





GRAND-DUCHE DE LUXEMBOURG  
 Ministère du Développement durable  
 et des Infrastructures  
 Département des Transports  
 L-2938 Luxembourg

SOCIÉTÉ NATIONALE DE  
 CERTIFICATION ET D'HOMOLOGATION  
 Registre de Commerce: B 27180  
 L-5201 Sandweiler



REFERENCE : E13\*55R00\*55R01\*3968\*00

ANNEXES : -Rapport Technique  
 -Fiche de Renseignements du constructeur

Sandweiler, le 05 Mars 2015

Communication concernant <sup>2</sup>  
 Communication concerning<sup>2</sup>



- la délivrance d'une homologation  
approval granted
- l'extension d'homologation  
approval extended
- le refus d'homologation  
approval refused
- le retrait d'homologation  
approval withdraw
- l'arrêt définitif de la production  
production definitively discontinued

d'un type de dispositif ou de pièces mécaniques d'attelage en vertu du Règlement N°55  
*of a type of mechanical coupling device or component pursuant to Regulation N°55*

Numéro d'homologation :  
 Approval number :

E13\*55R00\*55R01\*3968\*00

Marque d'homologation :  
 Approval mark :

55R-01 3968

- |    |   |  |
|----|---|--|
| 1. | <b>Marque de fabrication ou de commerce du dispositif ou des pièces:</b><br>Trade name or mark of the device or component :   | URBENI   |
| 2. | <b>Nom du fabricant du type du dispositif ou des pièces :</b><br>Manufacture's name for the type of device or component :   | MI 018   |
| 3. | <b>Nom et adresse du fabricant :</b><br>Manufacture's name and address :  | URBENI, S.L.<br>Ctra.Nacional II, Km 303, Pol.Ind.centrovía,<br>C/Buenos Aires nº10<br>E-50198 LA MUELA (Zaragoza) |
| 4. | <b>Le cas échéant, nom et adresse du représentant du constructeur :</b><br><i>If applicable, name and address of manufacturer's representative :</i>  | None   |
| 5. | <b>Noms et marques de fabrication d'autres fournisseurs figurant sur le dispositif ou les pièces :</b><br><i>Alternative supplier's names or trade marks applied to the device or component :</i> | MORENO REMONDO or MVG  |



GRAND-DUCHE DE LUXEMBOURG

Ministère du Développement durable  
et des Infrastructures  
Département des Transports

L-2938 Luxembourg

SOCIÉTÉ NATIONALE DE  
CERTIFICATION ET D'HOMOLOGATION

Registre de Commerce: B 27180

L-5201 Sandweiler



REFERENCE : E13\*55R00\*55R01\*3969\*00

ANNEXES : -Rapport Technique  
-Fiche de Renseignements du constructeur

Sandweiler, le 05 Mars 2015

Communication concernant<sup>2</sup>  
Communication concerning<sup>2</sup>




- la délivrance d'une homologation  
approval granted
- l'extension d'homologation  
approval extended
- le refus d'homologation  
approval refused
- le retrait d'homologation  
approval withdraw
- l'arrêt définitif de la production  
production definitel y discontinued

d'un type de dispositif ou de pièces mécaniques d'attelage en vertu du Règlement N°55  
of a type of mechanical coupling device or component pursuant to Regulation N°55

Numéro d'homologation :  
Approval number :

E13\*55R00\*55R01\*3969\*00

Marque d'homologation :  
Approval mark :

 55R-01 3969

- |    |   |  |
|----|---|--|
| 1. | <b>Marque de fabrique ou de commerce du dispositif ou des pièces:</b><br>Trade name or mark of the device or component :  | URBENI   |
| 2. | <b>Nom du fabricant du type du dispositif ou des pièces :</b><br>Manufacture's name for the type of device or component :   | MI 019   |
| 3. | <b>Nom et adresse du fabricant :</b><br>Manufacture's name and address :  | URBENI, S.L.<br>Ctra.Nacional II, Km 303, Pol.Ind.centrovía,<br>C/Buenos Aires nº10<br>E-50198 LA MUELA (Zaragoza) |
| 4. | <b>Le cas échéant, nom et adresse du représentant du constructeur :</b><br>If applicable, name and address of manufacturer's representative :   | None   |
| 5. | <b>Noms et marques de fabrique d'autres fournisseurs figurant sur le dispositif ou les pièces :</b><br>Alternative supplier's names or trade marks applied to the device or component : | MORENO REMONDO or MVG  |

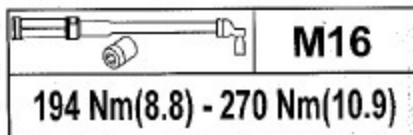
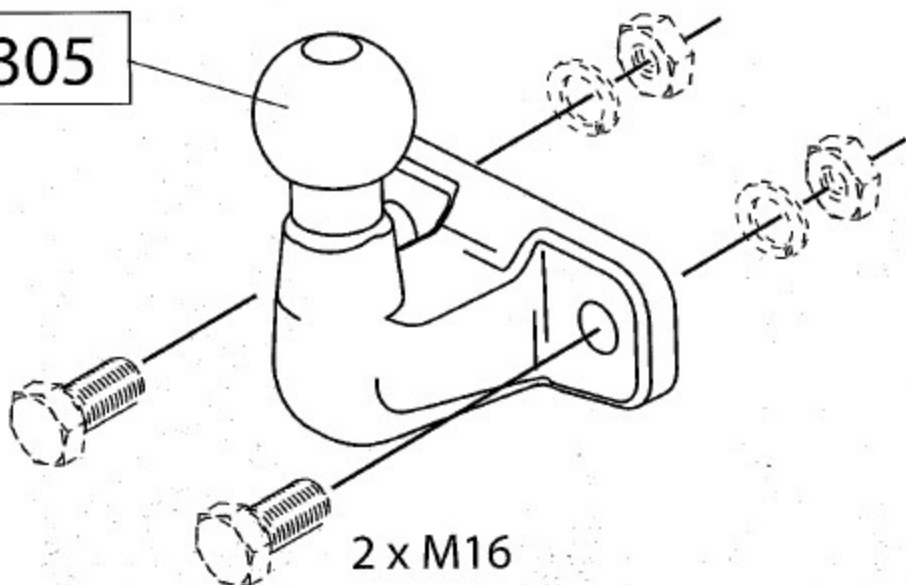


# TERWA



## FLANGE BALL TYPE 30305

30305

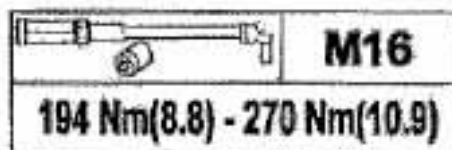
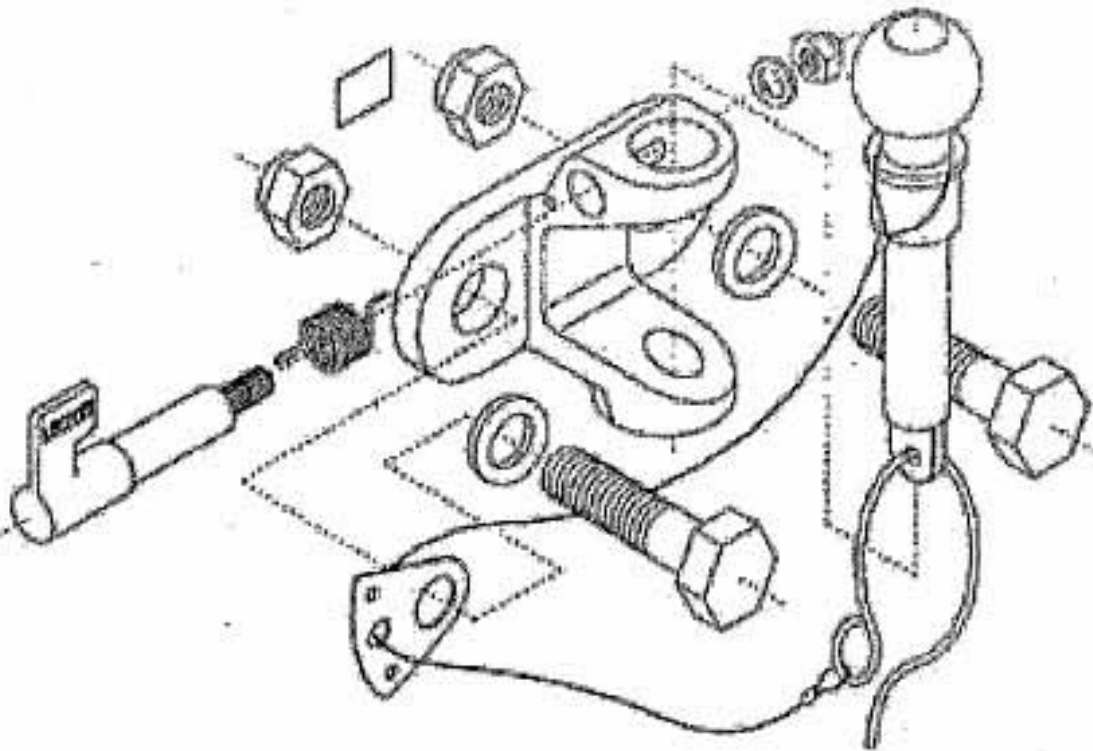


### HOMOLOGATION INFORMATION

D- value	:	20,0 kN
Maximum S - value	:	240 kg
Homologation nr.	:	E4*55R-01*0371



TYPE V352L



**HOMOLOGATION INFORMATION**

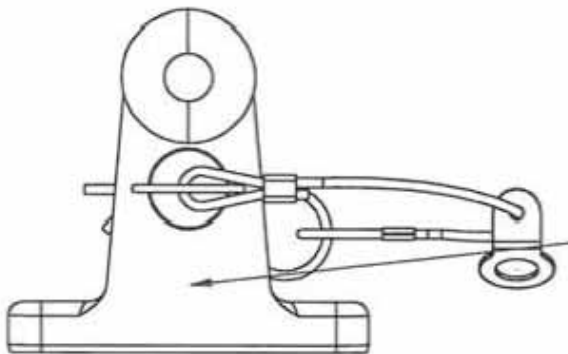
D-value : 17,2kN  
Maximum S-value : 200 kg  
Homologation nr. : e11\*55R01\*0098

Victoria Works  
Bingley  
West Yorkshire  
BD16 2NH UK  
Tel: +44(0) 1274 560414

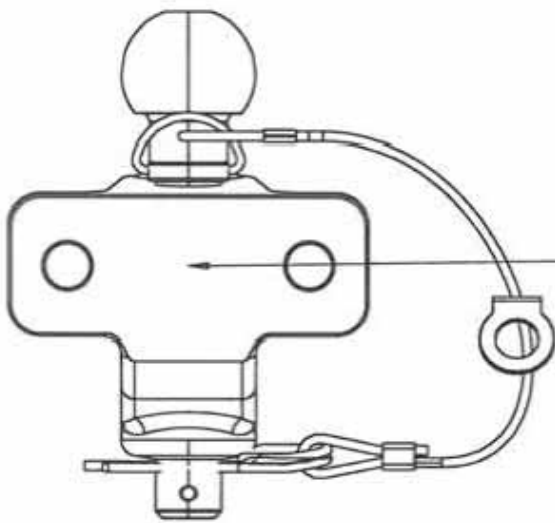
[www.bradleydoublelock.co.uk](http://www.bradleydoublelock.co.uk)



# African hoe



E11	55R-01	6155
	D 20	S 350
CLASS A 50 - X/S		
GTM 4000KG		
GVM 4100KG		
		
AFRICAN HOE		



**FITTING INSTRUCTIONS**  
**USE BS3692 GRADE 8.8**  
**M16 BOLTS AND GRADE 8**  
**NUTS WITH LOCKWASHER.**  
**TIGHTEN 240NM**

INTERNATIONAL PROTECTED BY THE DESIGN OF THE DRAWING  
 AND THE COPYRIGHT BELONGS TO THE DRAWING DESIGNER OR HIS EMPLOYER OR THE COMPANY OR THE STATE OR ANY OTHER PERSON OR ORGANIZATION WHOSE NAME MAY APPEAR THEREON OR WHOSE RIGHTS ARE OTHERWISE PROTECTED BY LAW. THE DRAWING IS NOT TO BE REPRODUCED OR TRANSMITTED IN ANY FORM OR BY ANY MEANS, ELECTRONIC OR MECHANICAL, INCLUDING PHOTOCOPYING, RECORDING, OR BY ANY INFORMATION STORAGE AND RETRIEVAL SYSTEM, WITHOUT PERMISSION IN WRITING FROM THE DRAWING DESIGNER OR HIS EMPLOYER OR THE COMPANY OR THE STATE OR ANY OTHER PERSON OR ORGANIZATION WHOSE NAME MAY APPEAR THEREON OR WHOSE RIGHTS ARE OTHERWISE PROTECTED BY LAW.

Drawn

D Lopes

MP82 Label  
position

Sign:

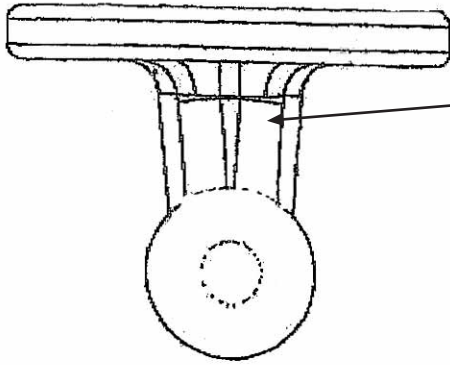

Date: 09/07/2014



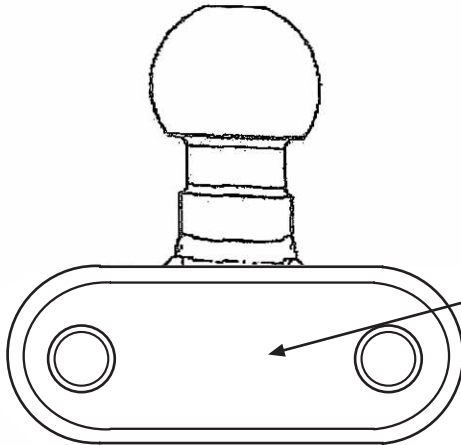
**AFRICAN HOE**  
 Tel: +27 11 819 4110  
 Fax: +27 11 813 2678  
 61 WATTS ROAD, NEW ERA  
 SPRINGS, 1600



# African Hoe

CLASS A50-X  
 (E11) 55R-01 5899  
 TYPE L/R  
 D 17.2 KN  
 S 350 Kg



**FITTING INSTRUCTIONS**  
 USE BS3692 GRADE 8.8  
 M16 BOLTS AND GRADE 8  
 NUTS WITH LOCKWASHER.  
 TIGHTEN TO 240NM

AFRICAN HOE (PTY) LTD IS THE OWNER OF THIS DRAWING AND THE COPYRIGHT WHICH EXISTS THEREIN. BY TENSURE OF THE COPYRIGHT ACT No. 94 OF 1978 AS AMENDED, NO PART OF THIS DRAWING OR INFO MAY BE REPRODUCED IN ANY MANNER OR FOR ANY USE WITHOUT THE WRITTEN AUTHORITY OF THE DRAWING. THIS DRAWING MAY CONTAIN PROPRIETARY OR CONFIDENTIAL INFORMATION OF THE OWNER AND IT IS TO BE KEPT CONFIDENTIAL AND NO PART OF IT MAY BE USED OR DISCLOSED TO OTHERS WITHOUT THE WRITTEN AUTHORITY OF THE OWNER.

P Lopes	Specimen Label
---------	----------------

Sign: \_\_\_\_\_  
 Date: 09/07/2014



AFRICAN HOE  
 Tel: +27 11 8134116  
 Fax: +27 31 813 2678  
 61 WATTS ROAD, NEWERMIST-15  
 SPRINGS, 1550



# URBENI, S.L.

Pol. Centrovía, A-2, Km 303. c/Buenos Aires, nº10  
50196 LA MUELA-ZARAGOZA (ESPAÑA)  
Tel.: +34 976 14 44 01 / +34 902 41 78 50  
Fax.: +34 976 14 44 02

## DA COMPILARE PER IL COLLAUDO

### DICHIARAZIONE DI CORRETTO MONTAGGIO

La sottoscritta Ditta dichiara di aver montato in maniera corretta ed in conformità alle prescrizioni sia del costruttore del veicolo che del costruttore del dispositivo stesso il seguente dispositivo di attacco meccanico:

Tipo: .....

Il dispositivo di attacco meccanico sopra descritto è stato installato su autoveicolo tipo:

.....

targa:

.....

Si dichiara inoltre di aver informato l'utente del veicolo sull'USO e MANUTENZIONE del dispositivo stesso.

TIMBRO E FIRMA

.....



**Dispositivo di traino**

**codice:**

**Per autoveicoli:**

**Tipo:**

**Clase e tipo di attacco:**

**Omologazione:**

**Valor D:**

**Massa Massima**

**Rimorchiabile:**

**Carico Verticale Massimo:**

**Larghezza max.**

**Rimorquiabile**

per Caravan e T.A.T.S.: ..... Vedere CARTA di  
CIRCOLAZIONE VEICOLO

(motrice) + 70 cm = .....  
arrotondare ai 5 cm superiore

(vedi D.M. 28/05/85)



# CERTIFICADO DE MONTAJE

D. ...., expresamente autorizado por la empresa....., domiciliada en ..... provincia de ....., calle ..... n° ..... teléfono ....., dedicada a la actividad ....., con n° de Registro Industrial ..... y n° de registro especial (1).....

## CERTIFICA

Que la mencionada empresa ha realizado la/s reforma/s, y asume la responsabilidad de la ejecución, sobre el vehículo marca ..... tipo ..... variante ..... denominación comercial ..... matrícula ..... y n° de bastidor ..... de acuerdo con:

La normativa vigente en materia de reformas de vehículos.  
Las normas del fabricante del vehículo aplicables a la/s reforma/s llevadas a cabo en dicho vehículo.  
El proyecto técnico de la/s reforma/s, adjunto al expediente.

### OBSERVACIONES:

INSTALACIÓN DE DISPOSITIVO PARA REMOLCAR,

MARCA: .....

Nº HOMOLOGACIÓN: E13\*55R00\*55R01\*.....

VALOR D: 15,99 kN

VALOR S: 195 Kg

M.M.R.: .....Kg

\*INSTALACIÓN DE DISPOSITIVO PARA REMOLCAR (BOLA)

**\*SOLO PARA CLASS F,**

MARCA: .....

Nº HOMOLOGACIÓN: .....

VALOR D: .....KN

VALOR S:.....Kg

Se garantiza que los equipos o sistemas modificados cumplen lo previsto en el artículo 6 del Reglamento General de vehículos y, en su caso, en el artículo 9 del Real Decreto 147/1986, de 10 de enero, por el que se regula la actividad industrial en talleres de vehículos automóviles, de equipos y sus componentes, modificados por 455/2010, de 16 de abril, por el que se modifica el Real Decreto 1457/1986, de 10 de enero, por el que se regulan la actividad industrial y la prestación de servicios en los talleres de reparación de vehículos automóviles, de sus equipos y componentes.

..... a ..... de ..... de 20.....

Firma y Sello

Fdo.: .....

(1) En el caso de que la reforma sea efectuada por un fabricante se indicará N/A



