



innovative
solutions.

Fitting instructions

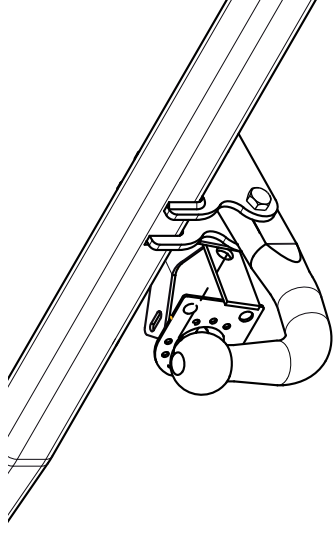
Make: Dacia, Renault

Dokker; 2012->

Dokker Stepway; 2014->

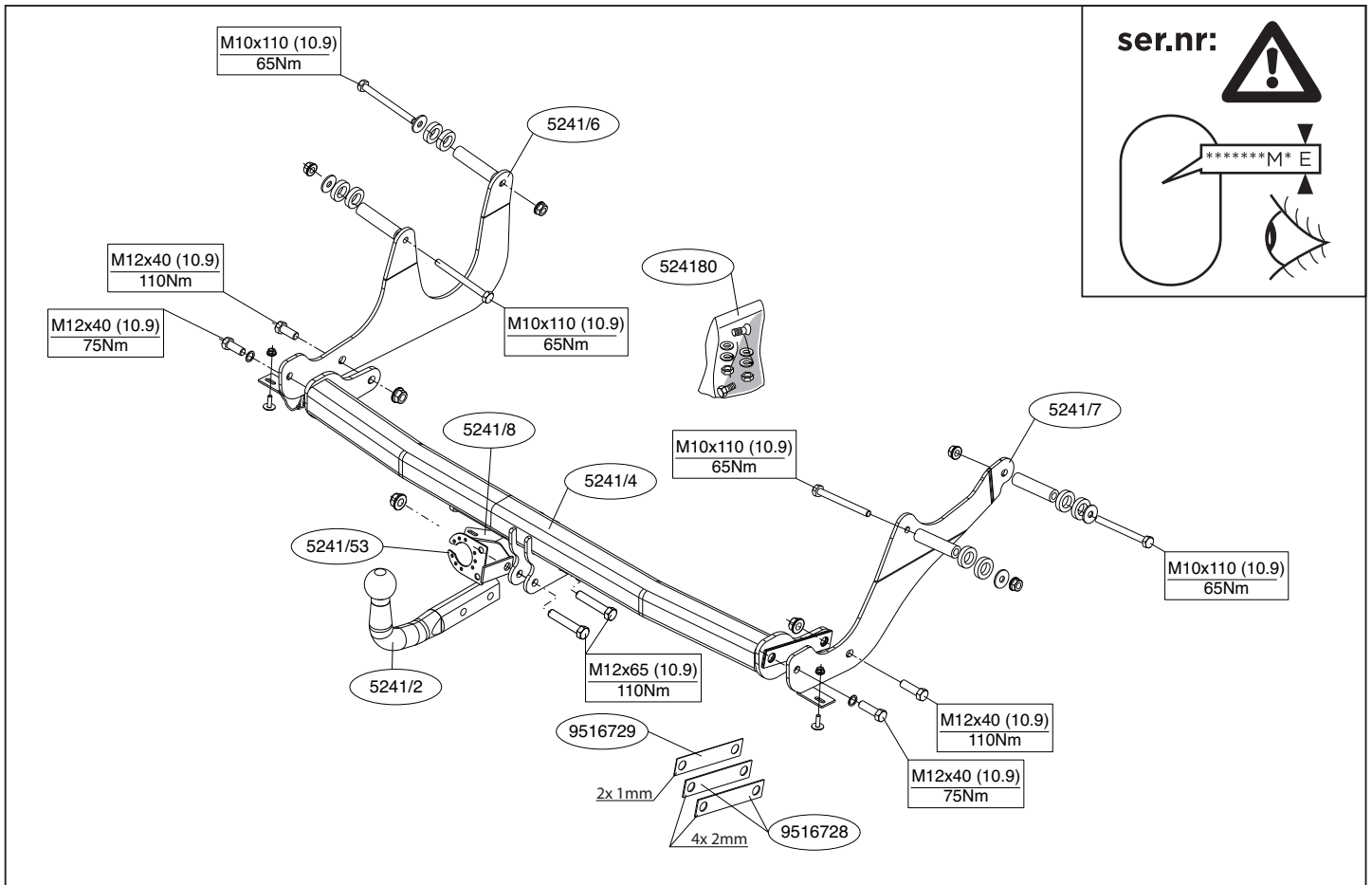
Express; 2021->

Type: 5241

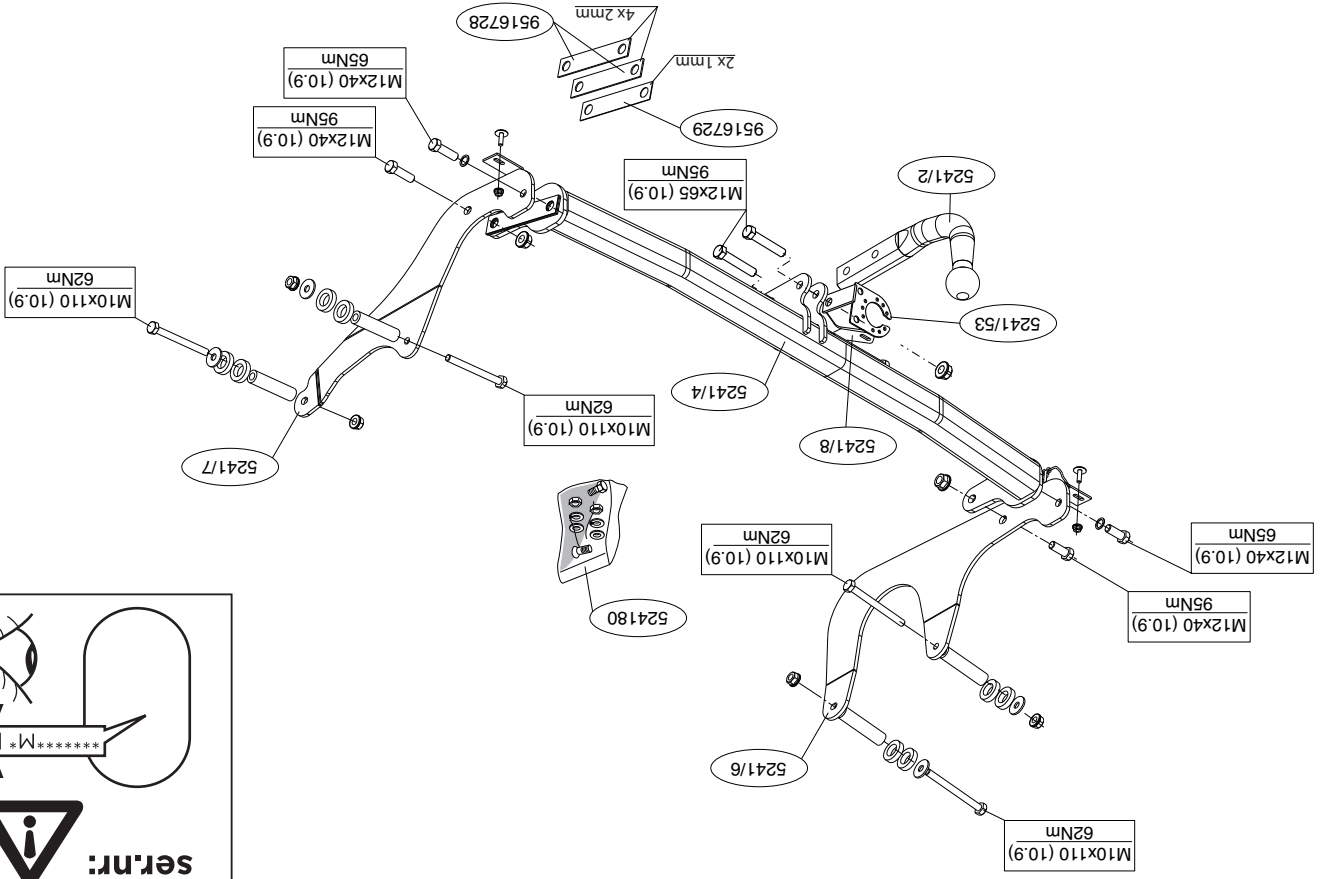


- NL** Montagehandleiding
- GB** Fitting instructions
- D** Montageanleitung
- F** Instructions de montage
- S** Monteringsanvisningar
- DK** Montagevejledning
- E** Instrucciones de montaje
- I** Istruzioni per il montaggio
- PL** Instrukcja montażu
- SF** Asennusohjeet
- CZ** Pokyny k montáži
- H** Szerelési útmutató
- RUS** РУКОВОДСТВО ДЛЯ МОНТАЖА

S.k. innovative solutions
Dreiburgenstraße 8
94529 Aicha v. Wald
Deutschland



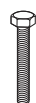
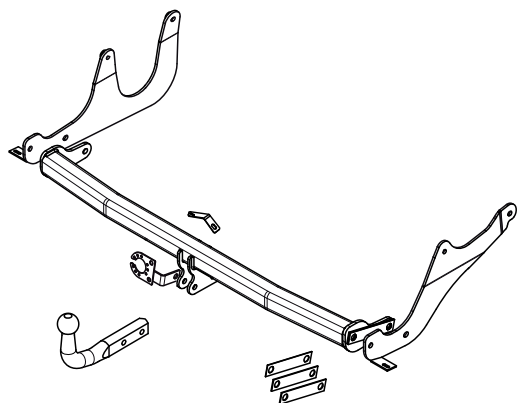
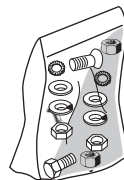
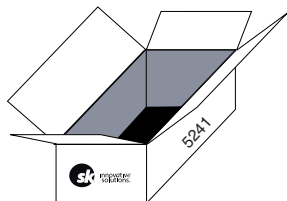
ser.nr:



ser.nr:

!

Eye icon



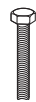
(2x) M12x65 (10.9)



(4x) M10



(4x) M12



(4x) M12x40 (10.9)



(3x) M6



(4x) M10x110 (10.9)



(4x) \varnothing 20x11x83,5



(3x) M6x20 (10.9)



(8x) \varnothing 34x20x8



(4x) \varnothing 30x10,5x2,5



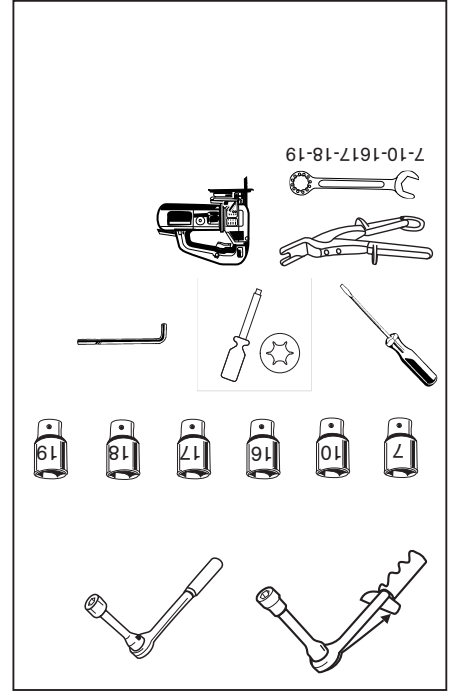
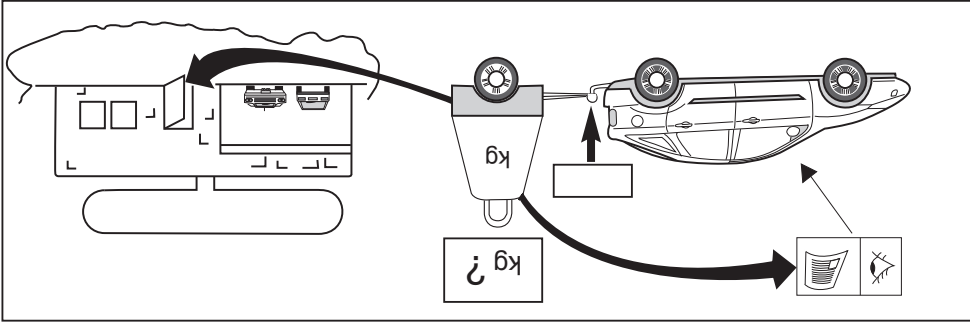
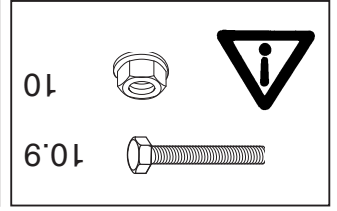
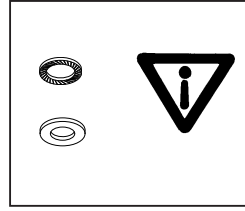
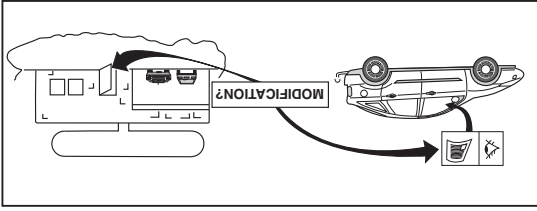
(3x) \varnothing 25x6,4x1,5



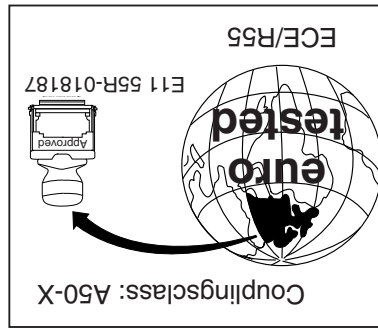
(2x) \varnothing 18x \varnothing 13

© 524172/24-09-2021/3

© 524172/24-09-2021/20



D-Value : 8,75 KN



DICHIARAZIONE DI CORRETTO MONTAGGIO: la sottoscritta Ditta dichiara di aver montato in maniera corretta ed in conformità alle prescrizioni sia del costruttore del veicolo che del costruttore del dispositivo stesso il seguente dispositivo di attacco meccanico:

tipo:.....
 Il dispositivo di attacco sopra indicato è stato installato su autoveicolo
 modello:.....
 targa:.....
 Data:.....

Si dichiara inoltre di aver informato l'utente del veicolo sull'USO e MANUTENZIONE del dispositivo stesso.

DA COMPILARE PER IL COLLAUDO

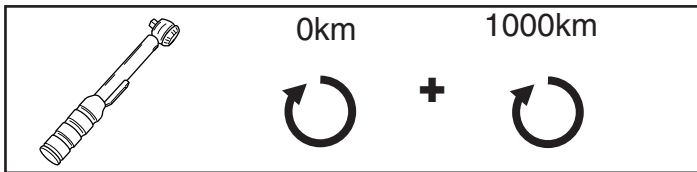
Per verificare l'idoneità del dispositivo di traino omologato a norma ECE/R55, all'installazione sulla vettura su cui si intende procedere al montaggio, compilare la seguente formula (se necessario declassare la massa rimorchiabile):

$$D = \frac{T \times C}{T + C} \times 0,00981 \leq 8,75 \text{ KN}$$

dove: T = Massa Complessiva Max. della motrice (in kg)
 C = Massa Rimorchiabile Max. della motrice (in kg)

Dispositivo di traino tipo: 5241
 Per autoveicoli: Dacia Dokker: 2012->
 Tipo funzionale:
 Classe e tipo di attacco: A50-X
 Omologazione: E11 55R-018187
 Valore D: 8,75 KN
 Carico Verticale max. S: 75 kg
 Larghezza rimorchiabile per Caravan e T.A.T.S.: 2,45m vedere CARTA di CIRCOLAZIONE VEICOLO (motrice) + 70 cm = ..arrotondare ai 5 cm
 Massa rimorchiabile: vedi carta di circolazione dell' autoveicolo superiore (vedi D.M.28/05/85)





NL.

* S.k.innovative solutions is niet aansprakelijk voor de schade die het direct of indirect gevolg is van onjuiste montage, daaronder begrepen gebruik van niet-geschikte gereedschappen en het gebruik van andere dan de voorgeschreven montagewijze en middelen, dan wel onjuiste interpretatie van dit onderhavig montagevoorschrift.

GB.

NOTE:

* Should this installation process entail the cutting of the bumper – confirmation MUST be obtained by the installation engineer of the customer's acceptance prior to completion. S.k.innovative solutions do not accept responsibility for any matters arising as a result of this miscommunication.

All measurements are in mm!

* S.k.innovative solutions is not liable for damage caused directly or indirectly by incorrect assembly, including the use of unsuitable tools, the use of other assembly methods and means than the ones outlined, and the incorrect interpretation of these assembly instructions.

D.

HINWEISE:

* Die für das Fahrzeug zugelassene Anhängelast ist den Fahrzeug Unterlagen zu entnehmen. Bei Änderungen des Fahrzeuggewichtes mu die höchstzulässige Anhängelast gegebenenfalls aus dem D-Wert nachgerechnet werden.

Auskunft hierüber kann Ihr Fachhändler oder der TÜV geben.

* Elektrische Anlage gemäß StVZO anbringen.

* S.k.innovative solutions haftet nicht für Schäden, die als direkte oder indirekte Folge einer nicht ordnungsgemäßen Montage auftreten, darunter

fallen auch die Benutzung von ungeeigneten Werkzeugen, andere als die vorgeschriebenen Montageverfahren und Montagemittel sowie eine fehlerhafte Interpretation der betreffenden Montageanweisung.

F.

* S.k.innovative solutions décline toute responsabilité pour les dommages qui pourraient directement ou indirectement résulter d'un montage incorrect, y compris l'utilisation d'outils inappropriés et l'utilisation d'un mode d'emploi et de moyens autres que ceux prescrits, ou bien résulter d'une interprétation inexacte des présentes instructions de montage.

S.

* S.k.innovative solutions är inte ansvariga för skada som orsakats direkt eller indirekt av felaktig montering, inklusive användning av olämpliga verktyg, andra monteringsmetoder och processer än de som beskrivs, samt felaktig tolkning av dessa monteringsinstruktioner.

DK.

* S.k.innovative solutions er ikke ansvarlig for skade der direkte eller indirekte er forårsaget af forkert montage, herunder også iberegnet brug af forkert værktøj og anvendelse af anden montagemetode og andre montagemidler end de foreskrevne samt fejltolkning af den medfølgende montagevejledning.

E.

* S.k.innovative solutions no se responsabiliza por daños causados, directa o indirectamente, por un montaje incorrecto, incluyendo el uso de herramientas inadecuadas, por el uso de métodos de montaje y medios distintos a los indicados y por la interpretación incorrecta de estas instrucciones de montaje.

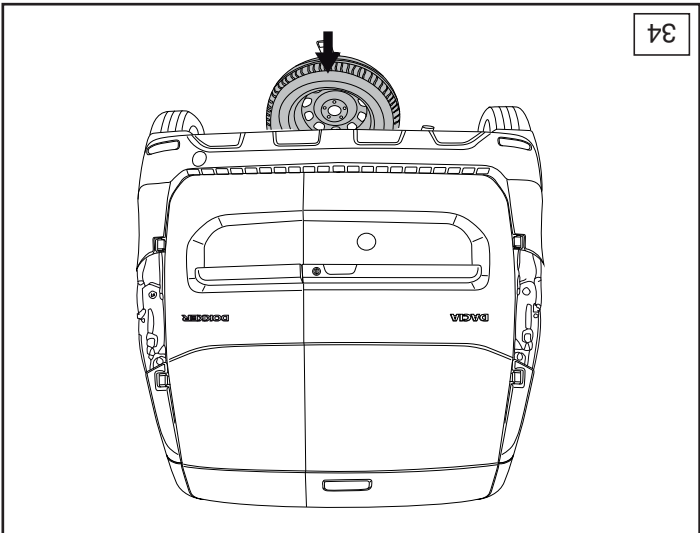
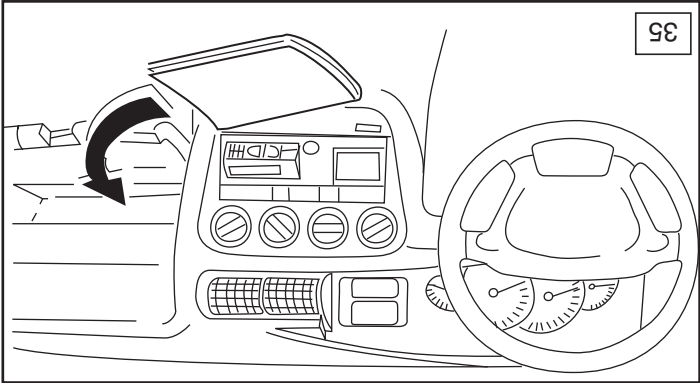
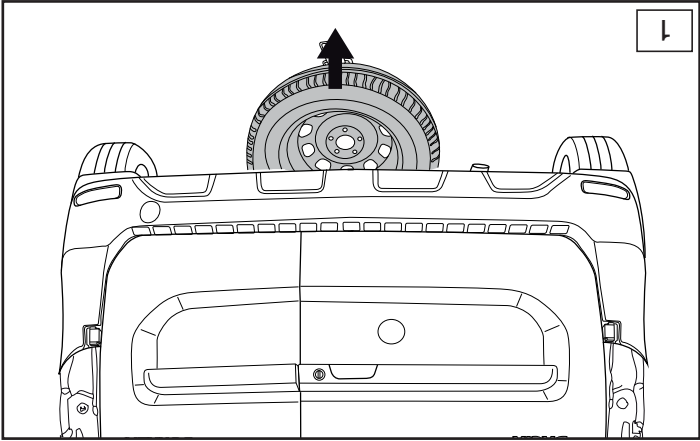
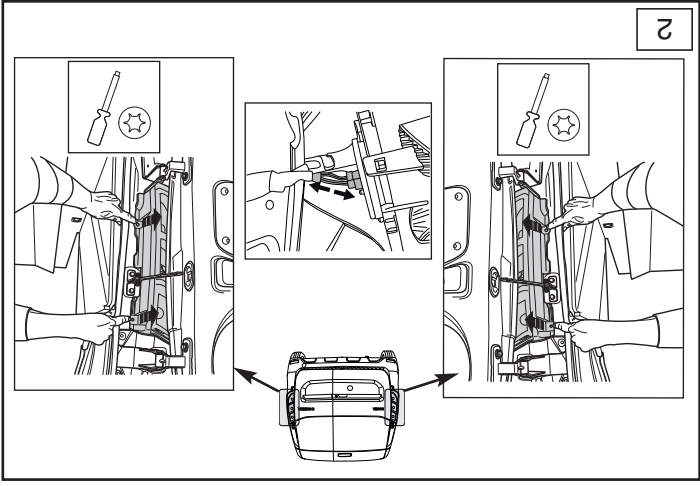
I.

* S.k.innovative solutions non può essere ritenuta responsabile per eventuali danni direttamente o indirettamente dovuti ad un errato montaggio, intendendo con ciò anche l'uso di attrezzi non idonei e l'uso di metodi e mezzi di montaggio diversi da quelli prescritti, nonché all'errata interpretazione delle seguenti istruzioni di montaggio.

PL.

* Firma S.k.innovative solutions nie ponosi odpowiedzialności za straty poniesione pośrednio lub bezpośrednio na skutek niewłaściwego montażu, w tym użycia niewłaściwych narzędzi i sposobów montażu

© 524172/24-09-2021/5



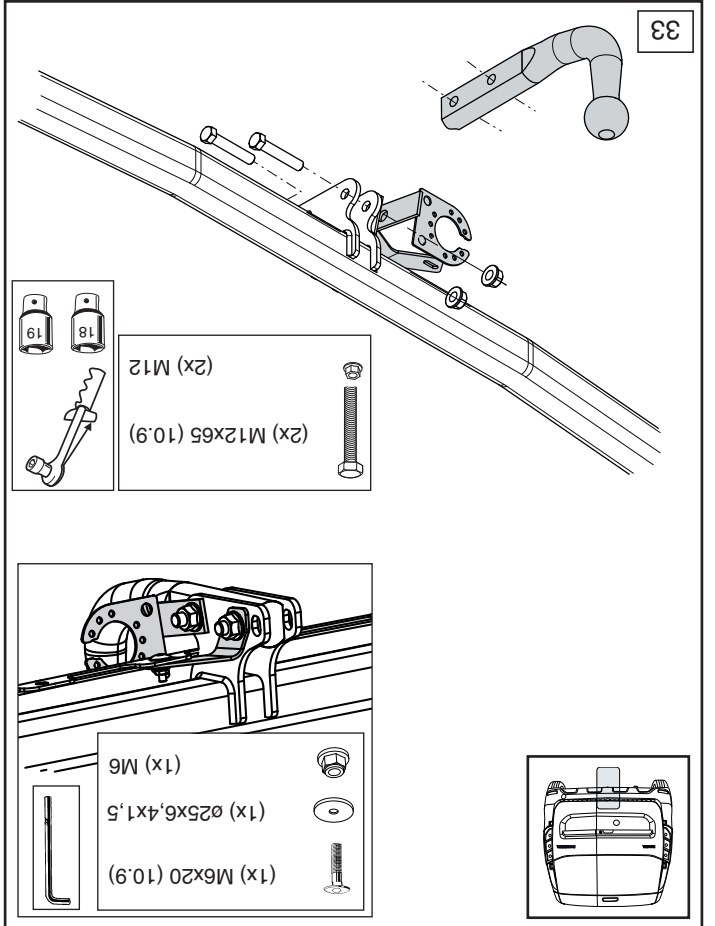
niegodnych z instrukcj, oraz niezastosowanie się do trzech instrukcji!

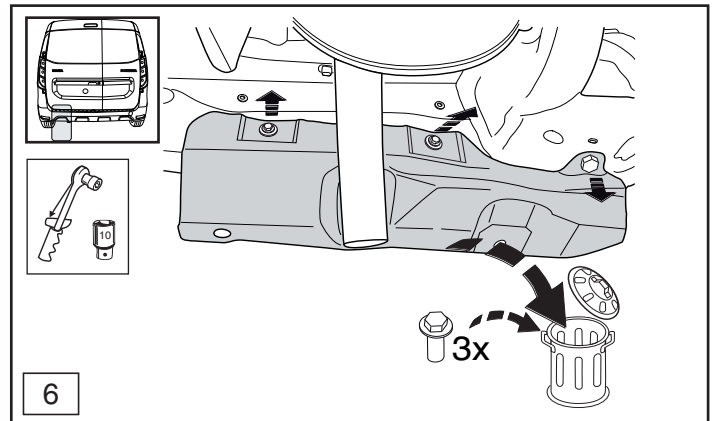
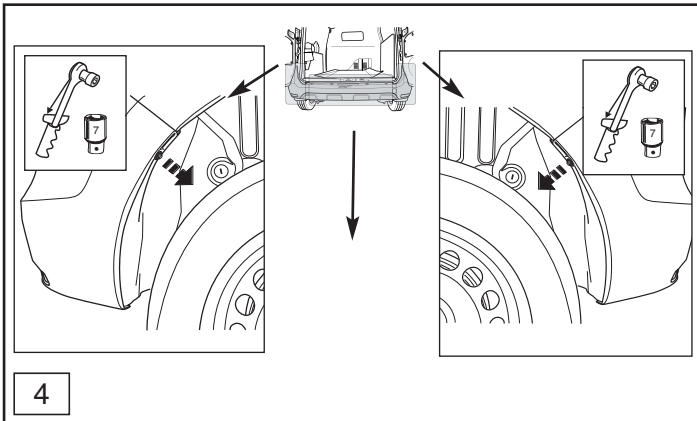
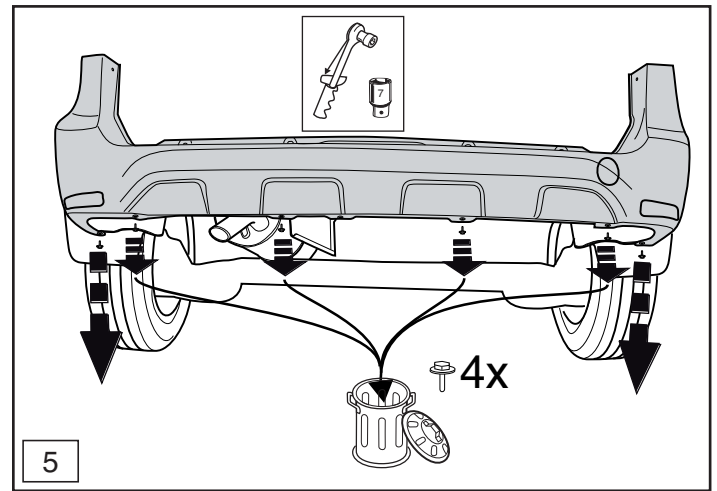
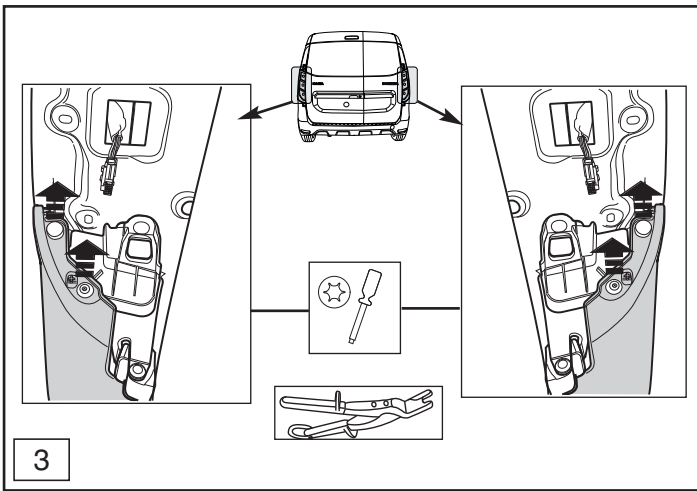
SF. * S.k.innovative solutions ei ole vastuussa viittumisesta, joka on suoraan tai epäsuoraan aiheuttanut vääristystä asennuksesta samoin kuin sopimat-
tomien työkälyjen käytöstä, muiden kuin ohjeissa mainittujen asennus-
menetelmien tai välineiden käyttöä sekä kyseisten asennusohjeiden
väärintulkinnasta.

CZ. * Společnost S.k.innovative solutions neodpovídá za přímé ani nepřímé
škody způsobené nesprávnou montáží, včetně použití nevhodných
nástrojů, použití jiných metod montáže a prostředků než uvedených a
nesprávným pochopením těchto pokynů k montáži.

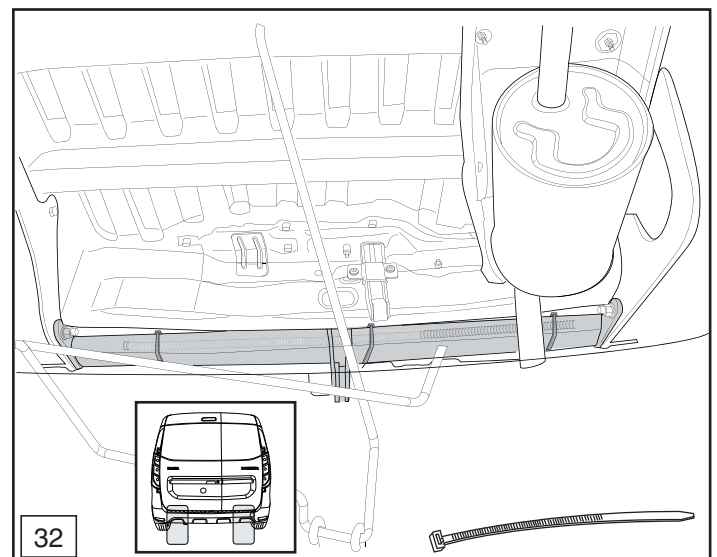
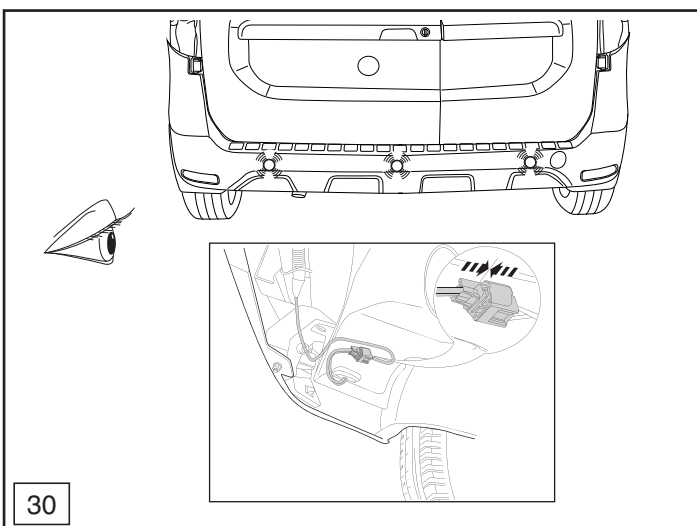
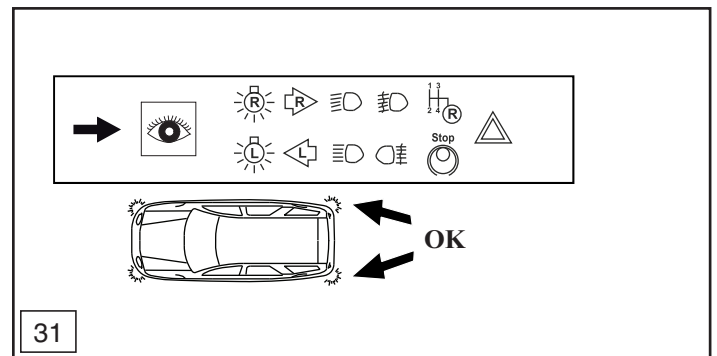
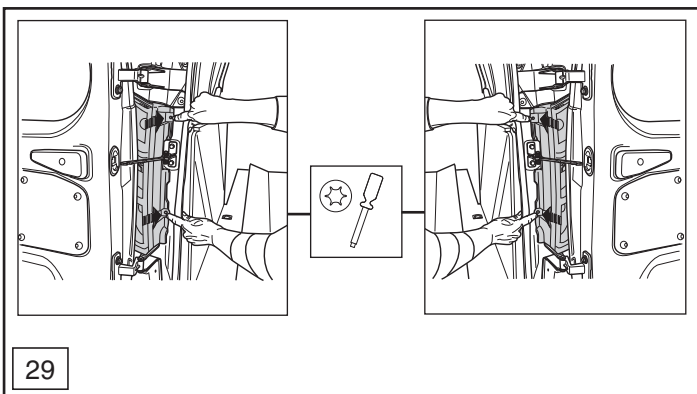
H. * A S.k.innovative solutions nem vállal felelősséget a nem megfelelő
szerelesből közvetlen vagy közvetett módon következő károkat. Ez
vonatkozik a nem megfelelő szerzők használatára, a leírattól eltérő
módszerek és eszközök alkalmazására, valamint a szerelési útmutató
tévés értelmezésére.

RUS. * Фирма S.k.innovative solutions не отвечает за ущерб, являющийся
прямым или косвенным следствием неправильного монтажа, в том
числе использования неподходящих инструментов и применения
иного способа монтажа или других средств, чем предписано в
инструкции, либо неправильного истолкования настоящей инструк-
ции по монтажу.

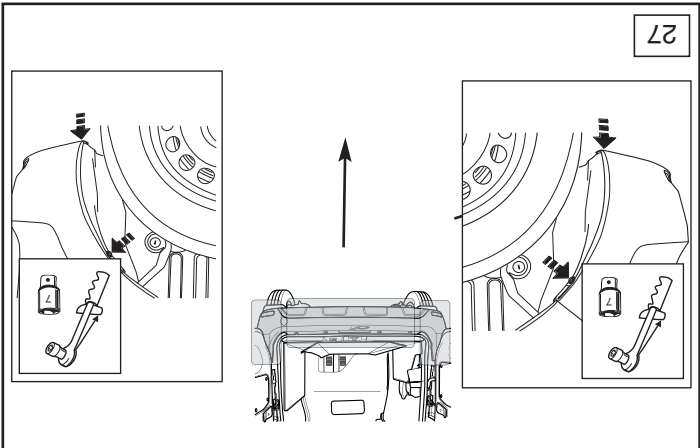
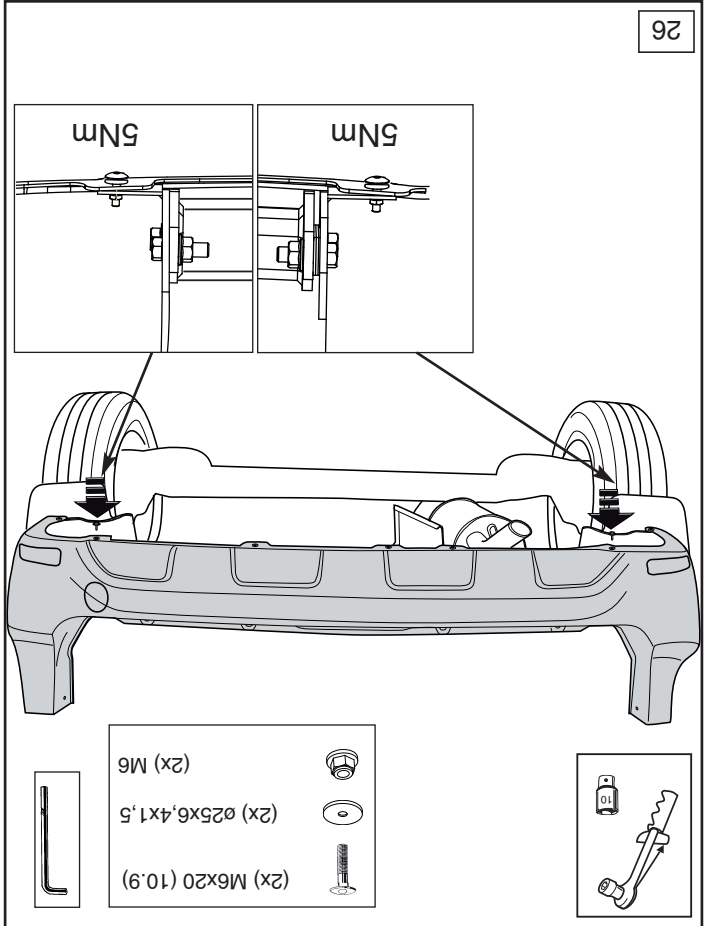
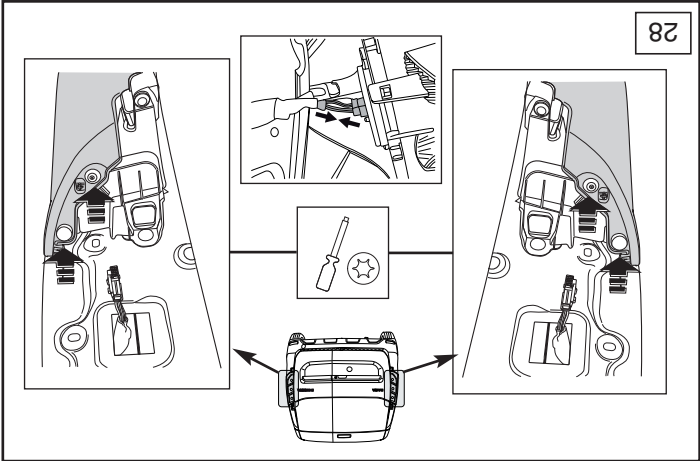
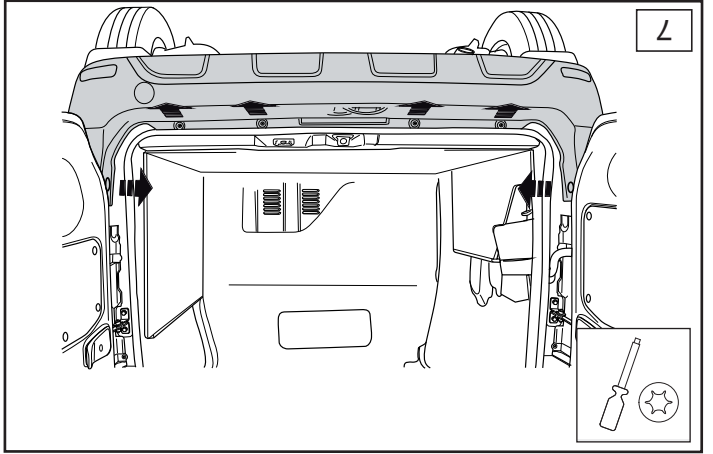
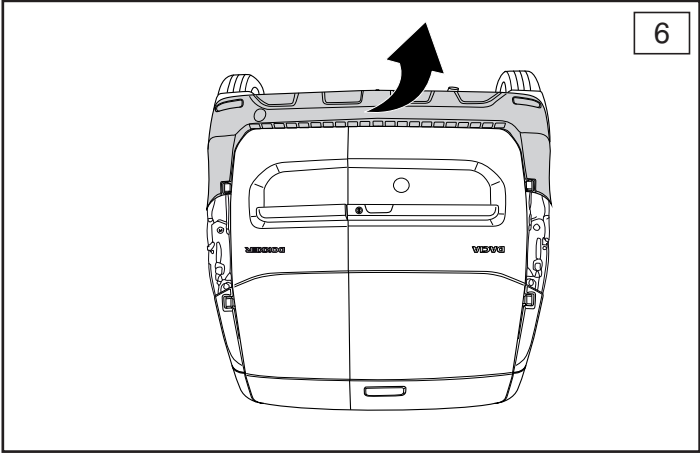
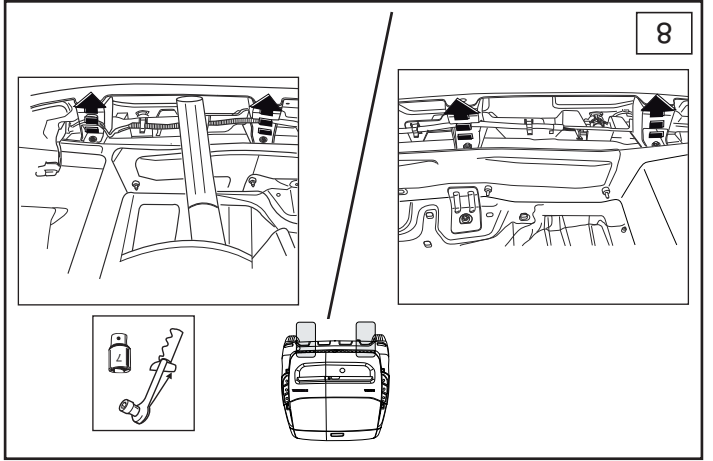
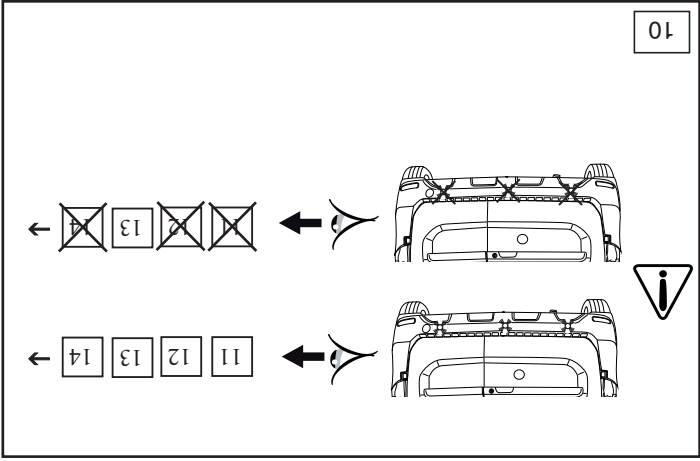


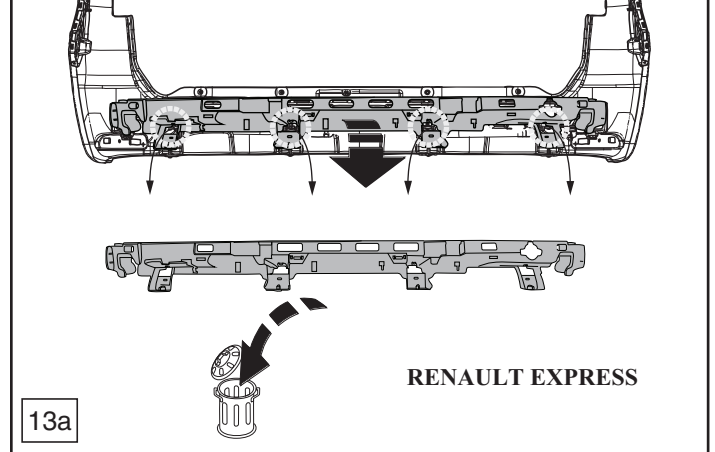
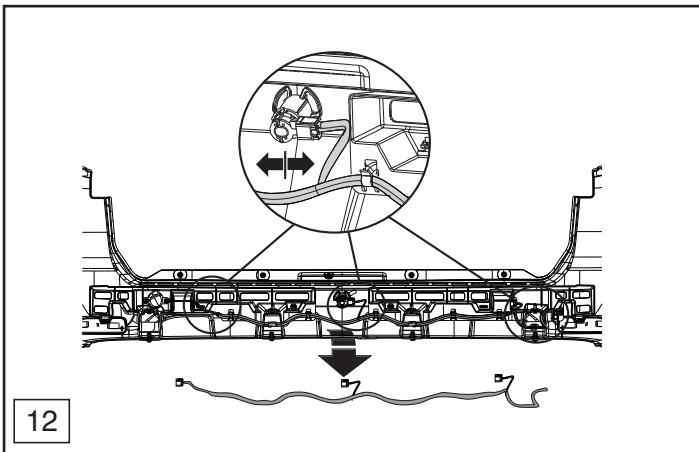
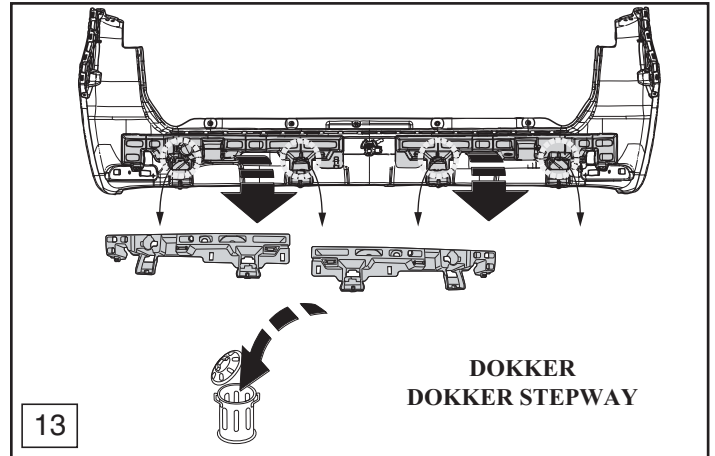
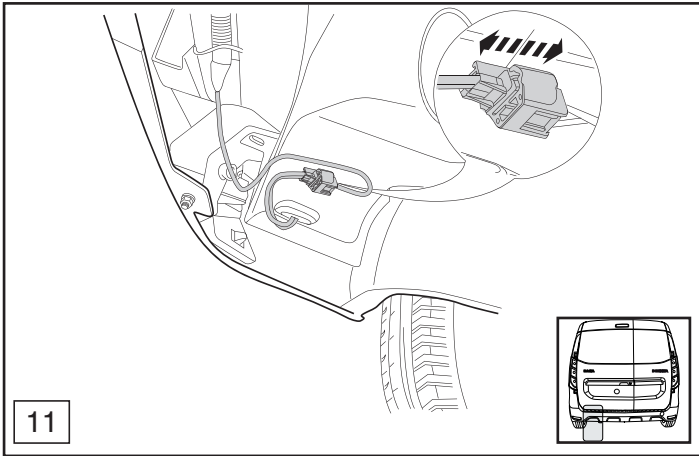


© 524172/24-09-2021/7

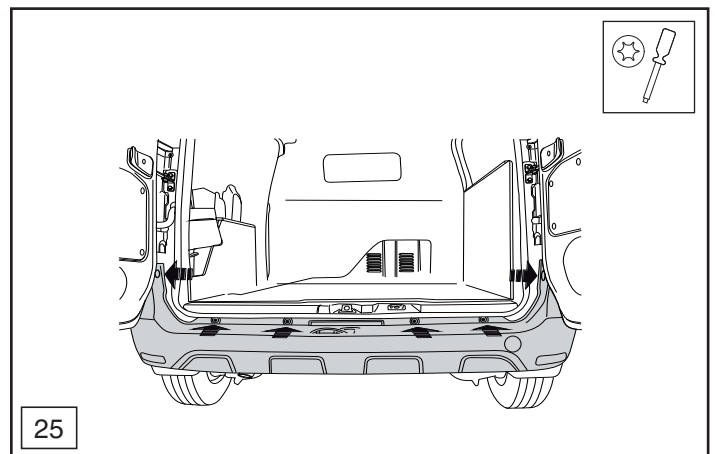
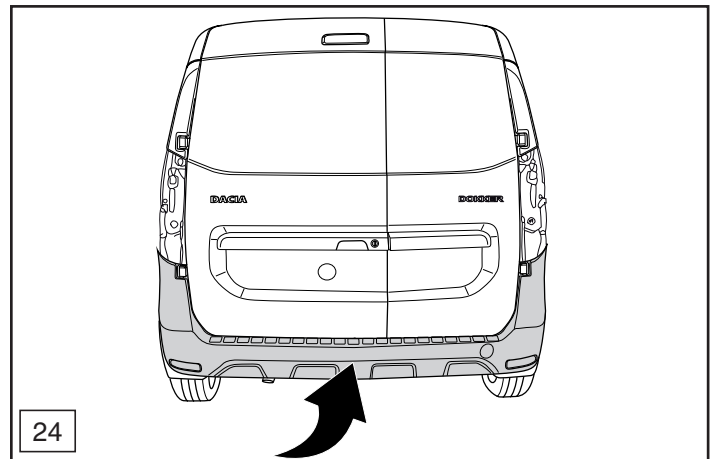
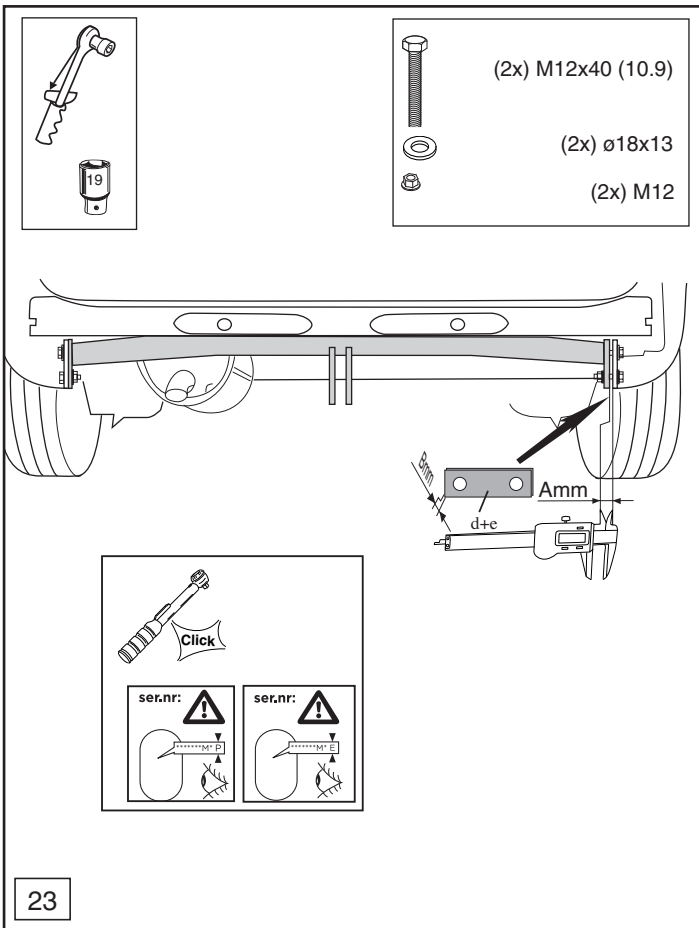


© 524172/24-09-2021/16

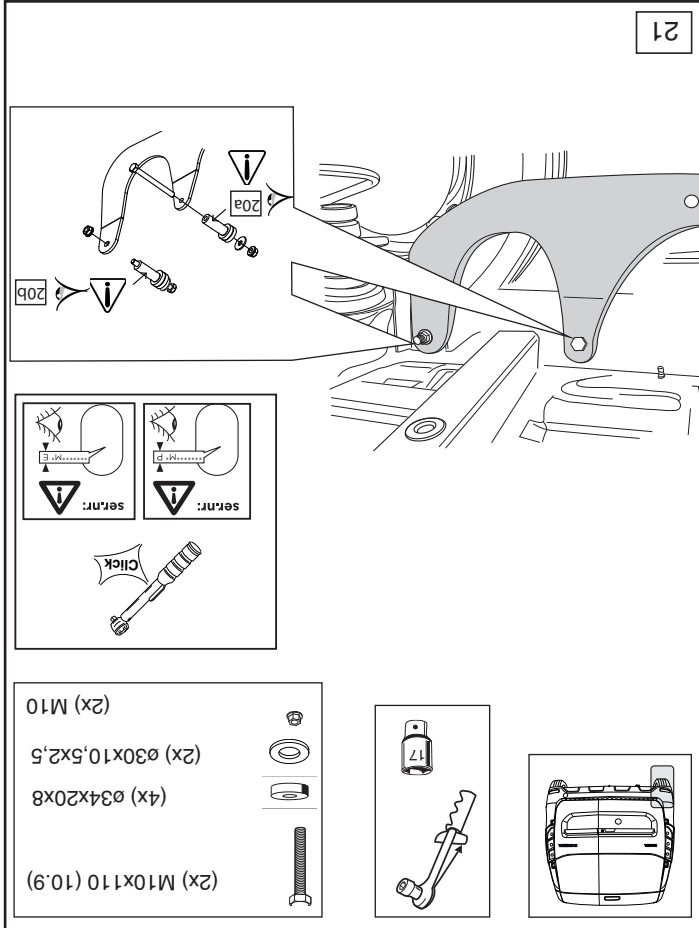
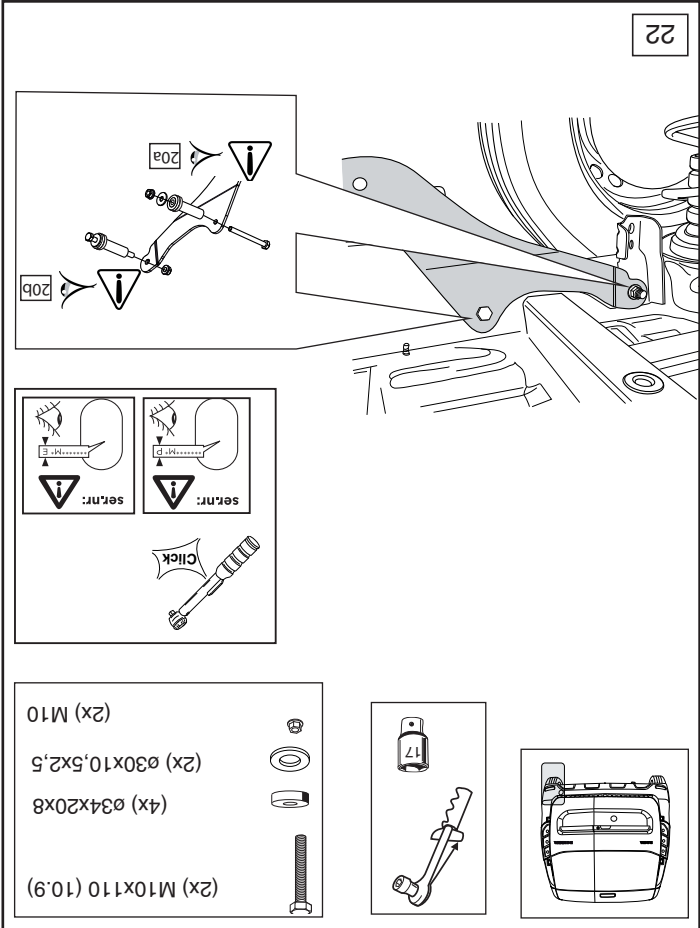
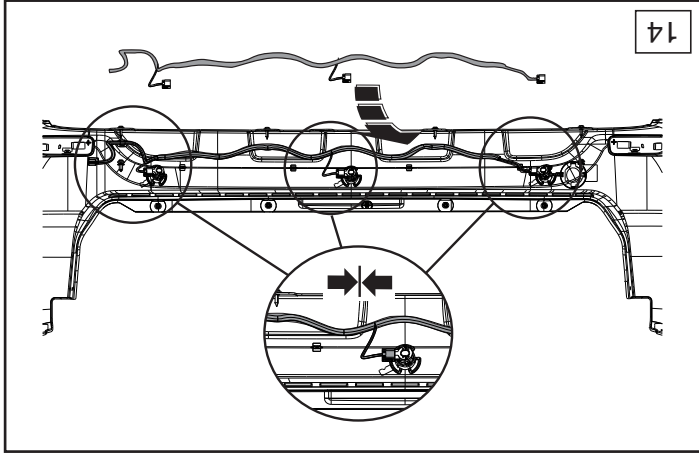
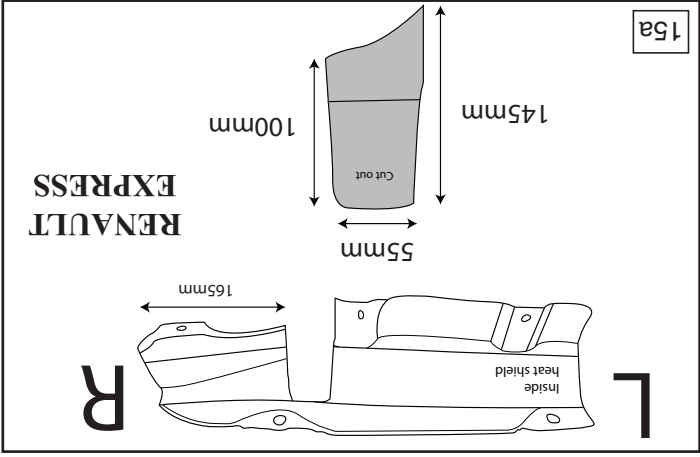
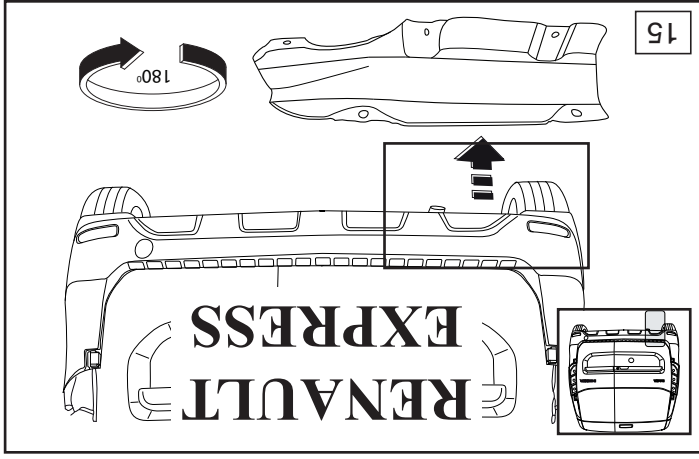
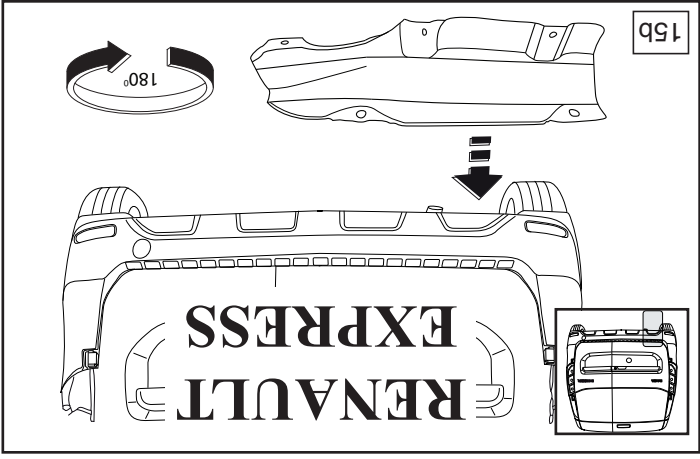




© 524172/24-09-2021/9

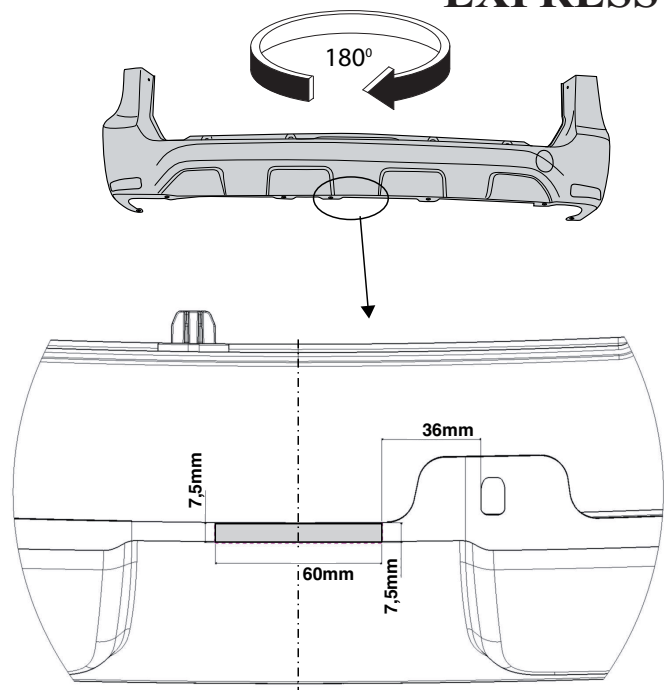


© 524172/24-09-2021/14



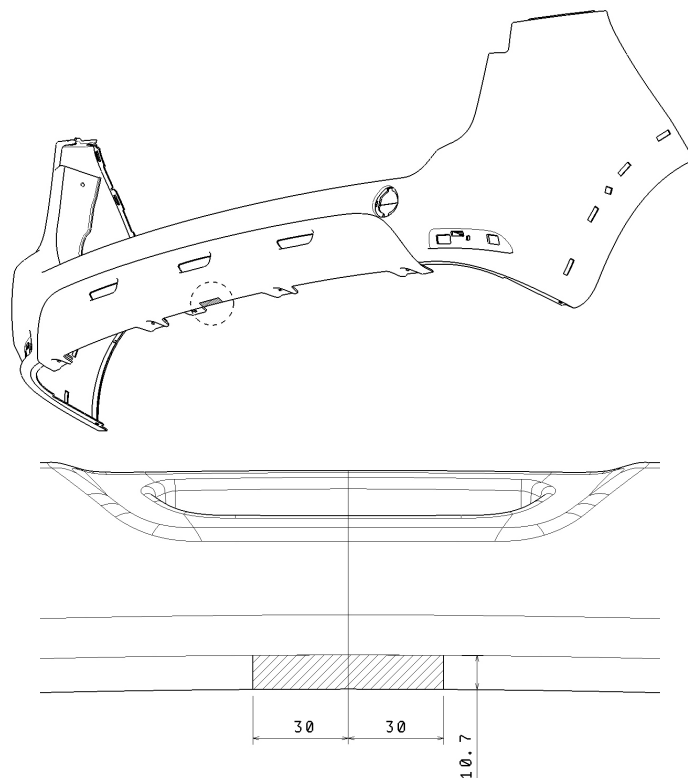
DOKKER

RENAULT EXPRESS



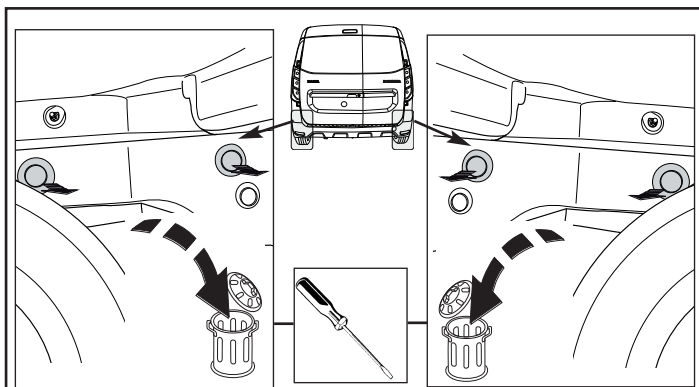
16

DOKKER STEPWAY

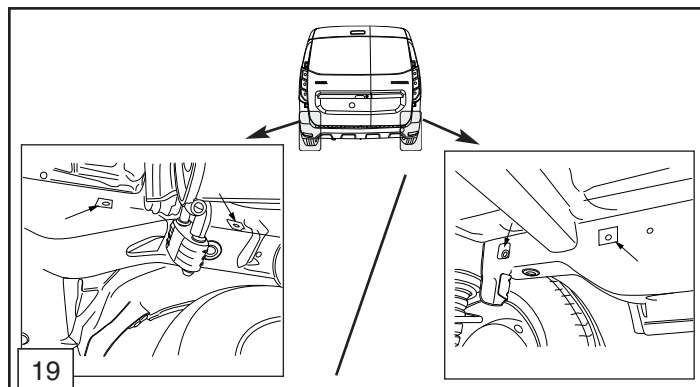


16a

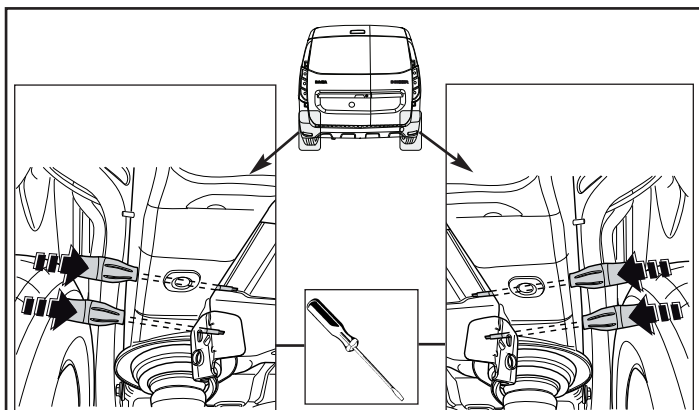
© 524172/24-09-2021/11



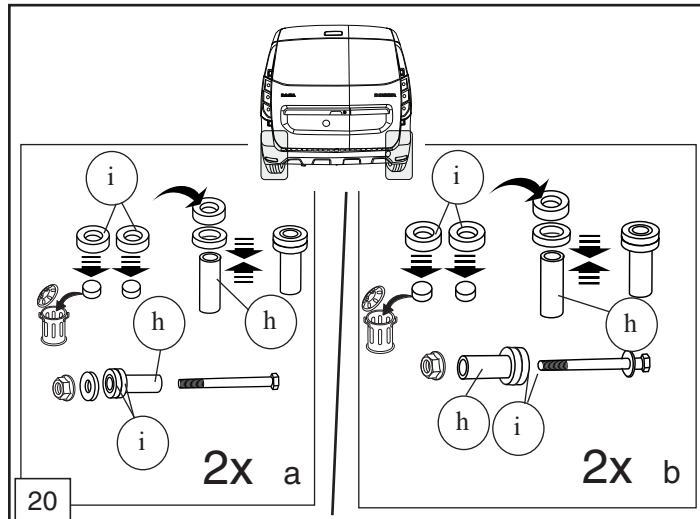
17



19



18



20

© 524172/24-09-2021/12